

6

The most versatile vises!

MULTIFLEX

Morse e Cubi / Vises & Vise Towers

INDICE - INDEX

Art.	pages 6.
57F	42
57G	42
62	30
62K	47 - 49
81	38
81P	30
99A	47 - 49
99B	47 - 49
99H	47 - 49
99S	47 - 49
296	6
376	39
600	8 - 14
600S	8 - 14
600W	8 - 14
601	30
602	24
602S	24
602W	24
603	31
604	14 - 24 - 32 - 35
604A	35
604B	35 - 38
604C	35
604G	18 - 28 - 32
604PC	39
604R	39
604T	32
605	14 - 24 - 25 - 33
605A	35
605AS	35
605B	35 - 36
605BT	36
605BS	35
605C	35 - 38
605D	35 - 38
605E	35

Art.	pages 6.
605F	35
605G1	35
605G2	35
605G3	35
605G3	35
605H	35
605I	35
605L	14 - 24 - 35
605M	35
605S	14 - 24 - 25 - 33
605W	25 - 31 - 33
606	8 - 16
606T	8 - 16
607	26
607T	26
608	32
608A	37
608R	39
609	16 - 26 - 33 - 36
609A	36
609AT	36
609B	36
609BT	26 - 36
609T	16 - 26 - 33 - 36
610B	16 - 18 - 26 - 28 - 36
610C	16 - 18 - 26 - 28 - 36
610D	16 - 18 - 26 - 28 - 36
610E	16 - 18 - 26 - 28 - 36
610F	16 - 18 - 26 - 28 - 36
610T	36
610Z	36
611	8 - 18
612	28
613	18 - 28 - 34 - 37
613A	37
613B	37
613C	37

Art.	pages 6.
613B	37
613C	37
613D	37
613E	37
613F	37
614T	32
615	14 - 24 - 34 - 37
615A	37
615AS	37
615C	37
615E	37
615I	37
615L	37
615W	34
616	39
617	39
618	39
632	10 - 20
632S	10 - 20
632W	10 - 20
633	12 - 22
633S	12 - 22
633W	12 - 22
652	10 - 20
652T	10 - 20
653	12 - 22
653T	12 - 22
692	10 - 20
693	12 - 22
DIVIGER	48
DPG250	46
723A	40
723B	40
723C	40
984	3

VALIGETTA DI CAMPIONATURA STD (Art.600)

SAMPLE KIT CASE STD (Art.600)



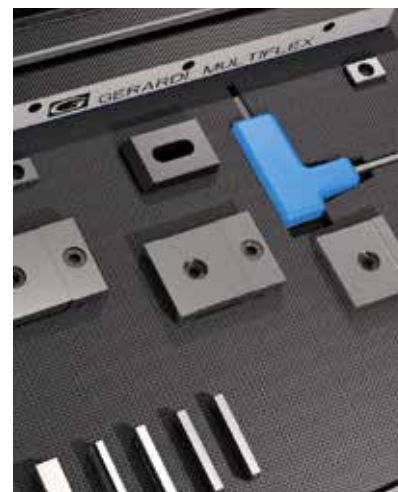
Art. 984

Valigetta di campionatura morsa Art.600 T.1x400
 Sample kit case Art.600 T.1x400 vise

Cod. 0.98.40000

All'Interno - Inside:

	Art.604		Art.610B		Art.297
	Art.605		Art.610C		Art.298
	Art.609		Art.610D		Art.370
	Art.613		Art.610E		Art.375
	Art.615		Art.610F		Art.376
	Art.605L		Art.610T	-	-



SIMBOLOGIA DATI TECNICI

TECHNICAL DATA ICONS

GANASCE JAWS		Fissa Fixed		Mobile e fissa Fixed and movable		Mobile e fissa a gradino Fixed and movable with step		Mobile doppia Double movable
	PIASTRE GANASCE JAW PLATES				Piana Straight		GRIP integrale Integral GRIP	
POSSIBILITÀ POSSIBILITY			Predisposizione Zero Point Zero Point Ready		Cubi-morsa Vise tower		Divisore automatico Dividing head	
	PAGINE PAGES				Accessori & Ricambi Accessories & Spare Parts		Istruzioni corretto utilizzo Instruction for a proper use	

Morse e cubi morsa / Vises & vise-towers

MULTIFLEX SERIES



Precisione / Accuracy
 $\pm 0,02\text{mm}$



Durezza / Hardened
HRC 58 \pm 2

Per serraggi multipli fino a 19 particolari di varie dimensioni

For flexible clamping of multiple workpieces of various sizes

USURA INESISTENTE / NO WEAR

Grazie all'accurata scelta dei materiali impiegati ed allo studio dimensionale computerizzato dei componenti. Costruzione completamente in speciali leghe di acciaio ad alta resistenza, normalizzato, cementato e temprato con durezza 60 \pm 2 HRC. Tutto ciò al fine di conferire massima rigidità, elevate prestazioni e usura inesistente. A riprova di tutto ciò assicuriamo 5 ANNI DI GARANZIA su tutto il programma morse e organi meccanici in genere.

Thanks to the manufacturing with only the most suitable materials and to the structure of the vise components (developed using computer customised softwares and the experience gained during many years spent working on the specific field).

High alloyed quality resistance steel, case hardened HRC 60 \pm 2, is used in manufacturing all the Gerardi vises and accessories in order to give maximum rigidity, high performances and no wear. As evidence we give 5 YEARS WARRANTY on all the vises and mechanical components.

TEMPI DI ATTREZZAZZAGGIO RIDOTTI REDUCED SET-UP TIMES

Posizionamenti ed ancoraggi delle ganasce sul corpo base di rapida esecuzione ed in prossimità del particolare da lavorare.

Quick and versatile jaws positioning very close to the workpiece.



Azione discendente

Pull down jaw action

Cuneo di spinta guidato con sistema a pettine di righe rettificate di ganascia fissa e di ganascia mobile.

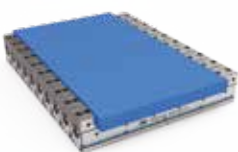
Wedge clamp with guided pull down low action thanks to the ground comb-teeth even between the fixed and movable jaws



SERRAGGI ILLIMITATI / UNLIMITED CLAMPING

(Ganasce a gradino, zigrinate, lisce, per tondi, dolci, doppie, ecc.) La posizione, il numero o il tipo di ganascia può variare a seconda delle necessità di serraggio (possibilità di bloccare da 1 a 19 pezzi sulla stessa morso) Pag.6.21

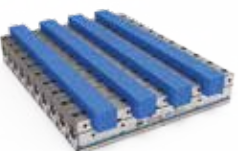
(Step jaws, serrated, flat, prismatic, soft, double, etc.) The jaws positioning, number or type could vary according to the workholding needs (from 1 to 19 pcs. clamping possibility on the same vise base) Page. 6.21



Montaggio in parallelo

Parallel mounting

10 morse - Serraggio di 1 particolare
10 vises - 1 workpiece clamped



Montaggio in parallelo

Parallel mounting

10 morse - Serraggio di 4 particolari
10 vises - 4 workpiece clamped



Montaggio in Linea

In line mounting

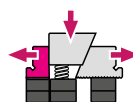
6 morse - Serraggio di 8 particolari
6 vises - 8 workpiece clamped



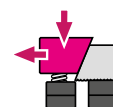
Montaggio in Linea

In line mounting

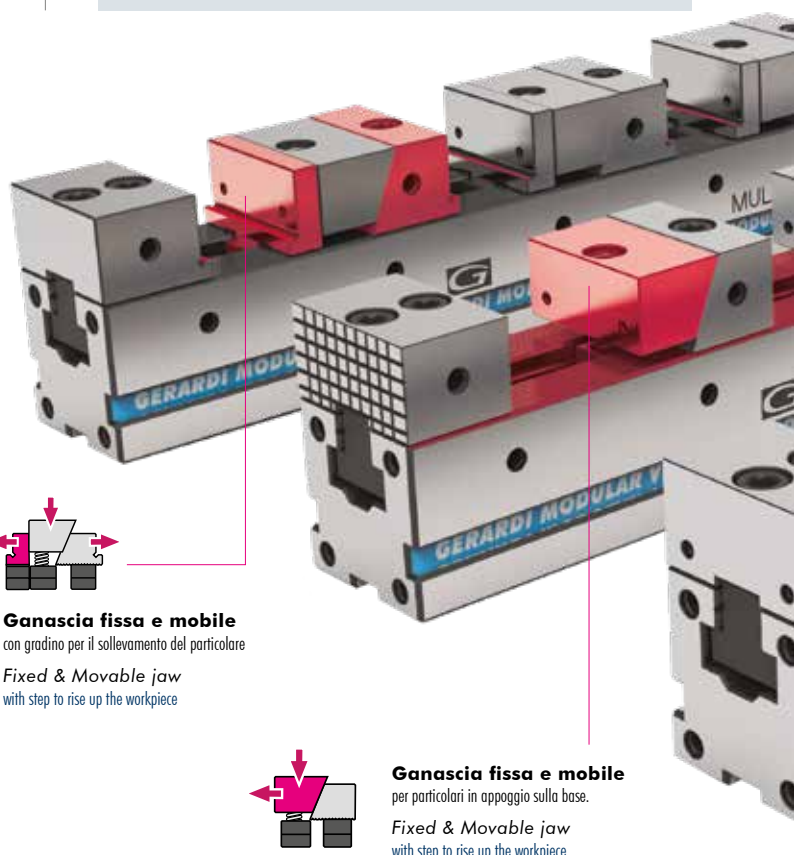
6 morse - Serraggio di 24 particolari
6 vises - 24 workpiece clamped



Ganascia fissa e mobile
con gradino per il sollevamento del particolare
Fixed & Movable jaw
with step to rise up the workpiece

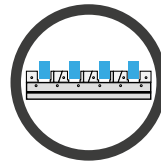


Ganascia fissa e mobile
per particolari in appoggio sulla base.
Fixed & Movable jaw
with step to rise up the workpiece



Le morse della serie MULTIFLEX rappresentano un innovativo sistema modulare di serraggio in grado di sfruttare al massimo la capacità della tavola della macchina e di aumentarne, di conseguenza, la produttività. Il sistema è stato ideato per poter serrare contemporaneamente un notevole numero di pezzi sulla tavola della macchina utensile, riducendo così notevolmente i tempi morti.

The MULTIFLEX series vises are a total new concept of modular clamping system able to maximize the machine table capacity and thus to increase its productivity. This system is designated for clamping several workpieces at the same time on the machine tool table, thus reducing tool changeover times.



SCAN IT TO WATCH THE



VIDEO PRESENTATION



Le morse più versatili!
The most versatile vises!



Massima precisione garantita

Highest accuracy guaranteed

Di posizionamento ed allineamento delle ganasce e delle morse grazie alla rettificatura dal pieno della dentatura di ancoraggio della base.

In positioning and alignment ($\pm 0,02$ mm) thanks to the ground rack teeth on both the base and the fixed jaws.

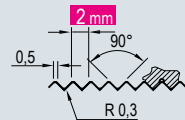


Versatilità

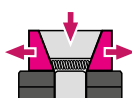
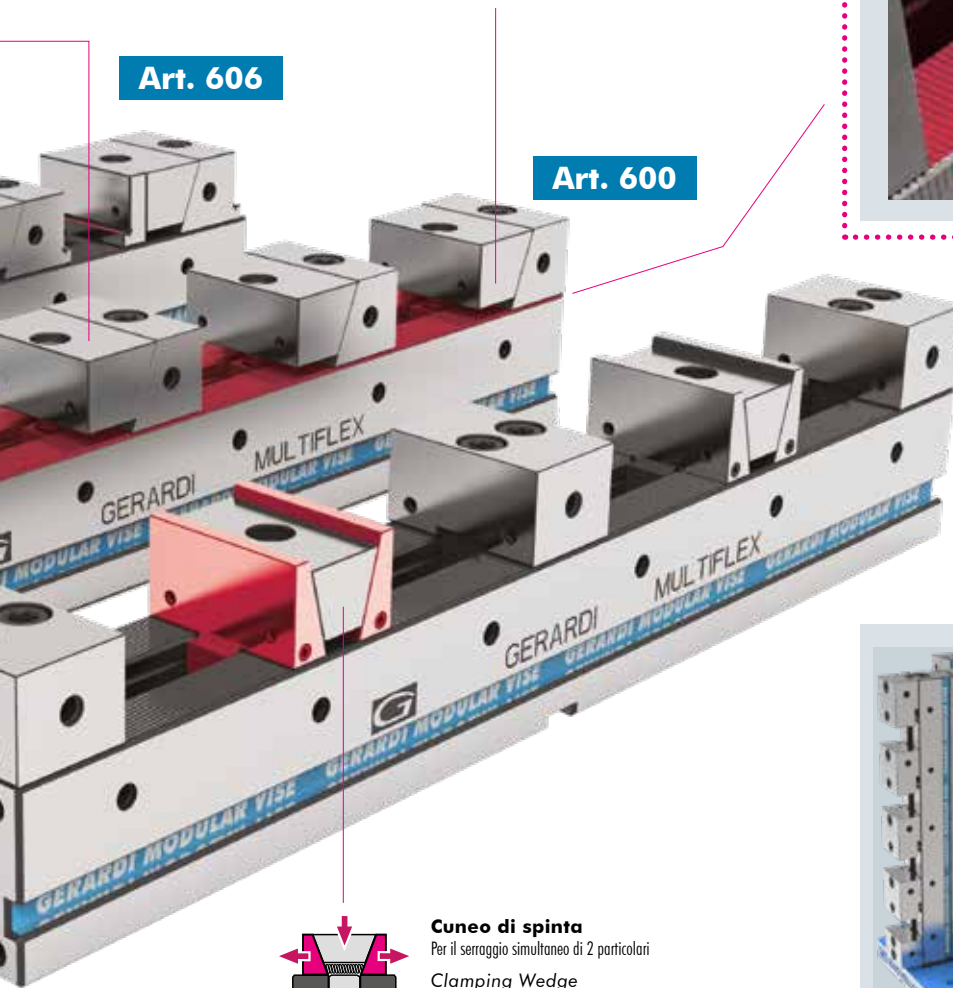
Versatility

Possibilità di posizionamento, aggiunta o rimozione ganasce su qualsiasi posizione della dentatura.

Possibility of jaws positioning, addition or remove on whatever position on the vise base teeth



2 mm
 Passo delle righe
 Rows pitch

Art. 606
Art. 600
Art. 611


Cuneo di spinta

Per il serraggio simultaneo di 2 particolari

Clamping Wedge

To the clamp of 2 workpieces simultaneously

Montaggio Verticale

Vertical Set-Up



Tramite distanziali, strutture portapezzi o cubi-morsa verticali. Le morse modulari MULTIFLEX possono essere assemblate verticalmente, legate fra loro o montate su specifiche strutture portapezzi.

Through spacers, tombstones or vise-towers. MULTIFLEX vises can be vertically assembled linked each other or clamped to specific workholding structures.

Staffe d'ancoraggio / Vise holding clamps

MULTIFLEX

Coppia staffe di fissaggio Art.296, complete di vite e dado a "T"

Pair of vise holding clamps Art.296 complete of screw and "T" nuts

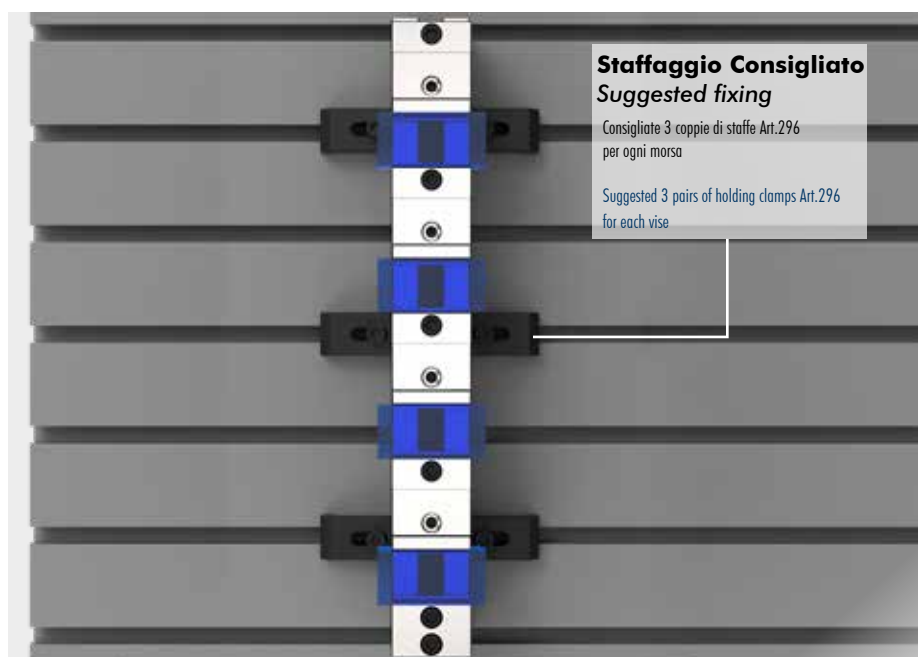


Esempio d'ordine per morsa tipo 3 su macchina con cave a T da 18mm: Art.296 T.3 X=18mm

Oppure con codice: 2.29.6200 X=18mm

Order example for Type 3 vise on machine with 18mm T-slots: Art.296 T.3 X=18mm

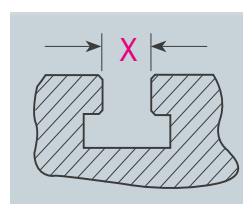
Also with code: 2.29.6200 X=18mm



Staffaggio Consigliato
Suggested fixing

Consigliate 3 coppie di staffe Art.296 per ogni morsa

Suggested 3 pairs of holding clamps Art.296 for each vise



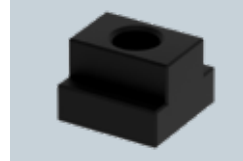
Cava a T

T Slot

Specificare sempre la cava della vostra macchina

Always specify the machine T-slot dimension

Ref N° Pag.4.34

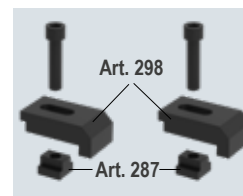


Art.287

Dadi a T - T Nuts

Per fissaggio morse alle cave a T della macchina

For vise clamping on the machine T-slots



Art.296

(Art.298 + Art.287)

Consigliate 3 coppie di staffe Art.296 per ogni morsa

Suggested 3 pairs of holding clamps Art.296 for each vise

Tipo (grandezza) Type (size)	1				1								2 - 3							
	12	14	16	18	12*	14	16	16	18	20	18*	20	22	16	18	20	22	18*	20	22
Art. 296	Cava a T slot X																			
	T-nuts Ref. N°																			
Coppia di staffe Holding clamps pair	Filetto vite Screw thread				M8		M10		M12 *		M16		M12		M16 *					
1 X M8 	A				50		50		50		50		76		76					
	B				24		24		24		24		30		30					
	C				6		6		6		6		6		6					
	Ø D				8,5		11		13		17		13		17					
	E				10		10		10		10		13		13					
	Ø F				14		-		-		-		-		-					
	G / G1				14		16/15		17,5/13		19/9		17/22		16/15					
	H				34		34		34		34		42		42					
	I				8		10		10		10		-		-					
	J				4		4		4		4		10		10					
T ± 0,1				15		15		15		15		20		20						
Cod.				2.29.61000 / M8		2.29.61000 / M10		2.29.61000 / M12		2.29.61000 / M16		2.29.63000 / M12		2.29.63000 / M12						

* Scelta consigliata - Suggested choice

* Scelta NON consigliata - NOT Suggested choice

Soluzioni personalizzate / Customized solutions

MULTIFLEX

Soluzioni personalizzate a tutti i vostri problemi di serraggio

Customized solutions for all your clamping problems



Morse Multiflex montate verticalmente

Multiflex vises vertically mounted

Cubo portapezzi Art.53C con 8 morse Multiflex Art.606 2x600 montato su Matsura H.Plus 400 per serraggio di 32 pezzi

Tombstone Art.53C with 8 Multiflex vises Art.606 2x600 mounted on Matsura H.Plus 400 for 32 pcs clamping



Morse Multiflex

Multiflex vises

Morse Multiflex montate in parallelo su centro di lavoro verticale per serraggi multipli

Multiflex vises mounted in parallel on vertical machining centre for multiple clamping



Cubo Multiflex

Multiflex vise tower

Particolari fuori dimensione, ma lavorati su cubo Multiflex Art.607 tipo 2

Rather big work-pieces machined on a Multiflex vise tower Art.607 Type 2



Morse Multiflex su quarto asse

Multiflex vises on 4th axis

Morsa Multiflex con relativa piastra di interfaccia montata su quarto asse

Multiflex vise with interface plate assembled on 4th axis



Morse Multiflex

Multiflex vises

Morse Multiflex Art.611 Tipo 1x700mm con ganasce doppie montate su centro di lavoro HAAS per serraggio di 2 particolari, uno fuori dimensione ed uno molto più piccolo

Multiflex vises Art.611 Type 1x700mm with double jaws shown on Haas machining centre for 2 workpieces clamping, one rather big and the other much smaller.

GUIDA RAPIDA

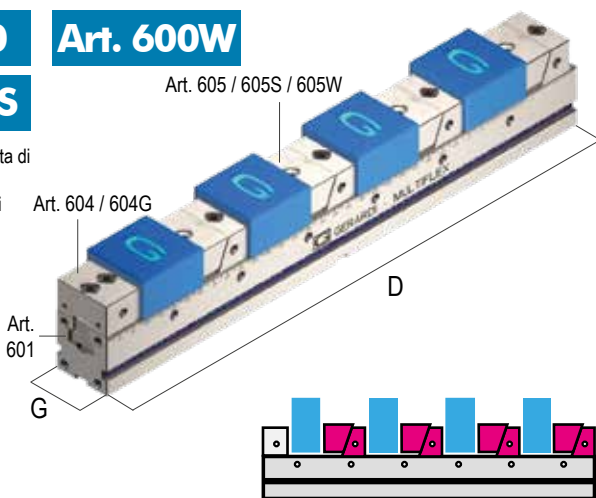
 Per la scelta della morsa Multiflex più adatta alle vostre esigenze

Tipo (grandezza) morsa / Vise type (size)

Art. 600 Art. 600W

Art. 600S

 Ogni morsa è completa di
 1 ganascia fissa,
 4 ganasce fisse-mobili

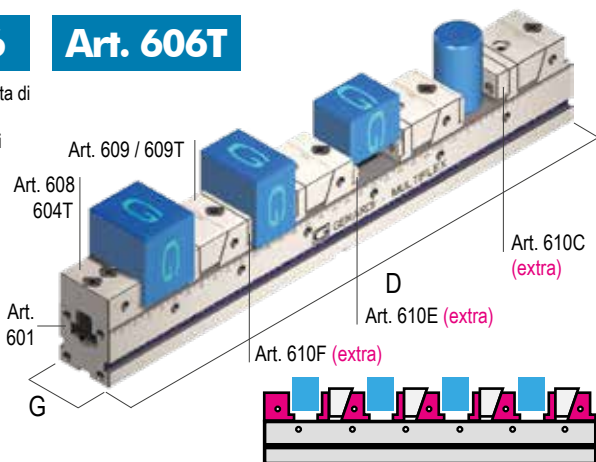
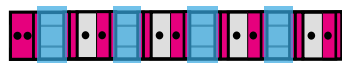
 Each vise is
 supplied with
 1 fixed jaw and
 4 fixed-movable
 jaws

 Per particolari in appoggio sulla base
 For workpieces clamped directly on vise base

 Apertura max in relazione al numero dei particolari
 Max opening according to workpieces to be clamped

kN	1		
	20 kN		
D	300	400	500
G ^{-0,02}	50	50	50
1 pezzo / piece	205	305	408
2 pezzi / pieces	75	125	175
3 pezzi / pieces	30	64	96
4 pezzi / pieces	8	33	58
5 pezzi / pieces	-	15	35
6 pezzi / pieces	-	3	19
7 pezzi / pieces	-	-	8
8 pezzi / pieces	-	-	-
9 pezzi / pieces	-	-	-
10 pezzi / pieces	-	-	-
11 pezzi / pieces	-	-	-
12 pezzi / pieces	-	-	-
Cod. Art. 600	6.60.01300	6.60.01400	6.60.01500
Cod. Art. 600S	6.60.0S130	6.60.0S140	6.60.0S150
Cod. Art. 600W	6.60.0W130	6.60.0W140	6.60.0W150

Art. 606 Art. 606T

 Ogni morsa è completa di
 1 ganascia fissa,
 4 ganasce fisse-mobili

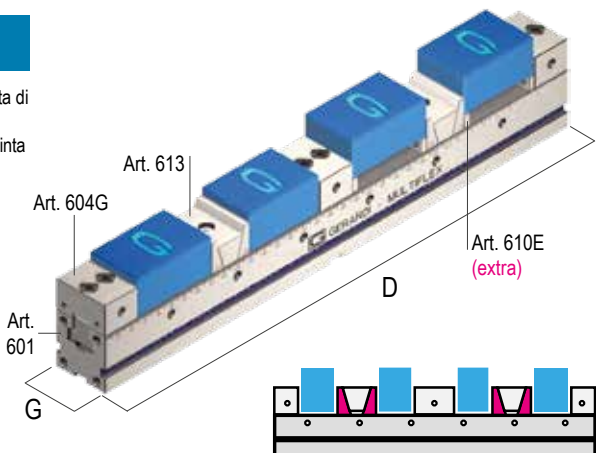
 Each vise is
 supplied with
 1 fixed jaw and
 4 fixed-movable
 jaws

 Per particolari sollevati per forature passanti
 Rised workpieces for drill through holes

 Apertura max in relazione al numero dei particolari
 Max opening according to workpieces to be clamped

D	300*	400	500
	G ^{-0,02}		
G ^{-0,02}	50	50	50
1 pezzo / piece	193	293	393
2 pezzi / pieces	63	113	163
3 pezzi / pieces	19	53	86
4 pezzi / pieces	-	23	48
5 pezzi / pieces	-	-	25
6 pezzi / pieces	-	-	-
7 pezzi / pieces	-	-	-
8 pezzi / pieces	-	-	-
9 pezzi / pieces	-	-	-
10 pezzi / pieces	-	-	-
11 pezzi / pieces	-	-	-
12 pezzi / pieces	-	-	-
Cod. Art. 606	6.60.61300	6.60.61400	6.60.61500
Cod. Art. 606T	6.60.6T130	6.60.6T140	6.60.6T150

* Solo per tipo 1 x 300 e 2 x 400 n. 3 ganasce fisse-mobili in dotazione Standaard

Art. 611

 Ogni morsa è completa di
 3 ganasce fisse,
 2 ganasce mobili di spinta

 Each vise is
 supplied with
 3 fixed jaws
 and 2 clamping
 movable jaws

 Per particolari in appoggio oppure sollevati con parallele
 For workpieces on vise base or rised up with parallels

 Apertura max in relazione al numero dei particolari
 Max opening according to workpieces to be clamped

D	300	400	500
	G ^{-0,02}		
G ^{-0,02}	50	50	50
1 pezzo / piece	174	274	374
2 pezzi / pieces	87	137	185
3 pezzi / pieces	28	62	95
4 pezzi / pieces	21	46	71
5 pezzi / pieces	-	19	39
6 pezzi / pieces	-	16	33
7 pezzi / pieces	-	-	15
8 pezzi / pieces	-	-	13
9 pezzi / pieces	-	-	2
10 pezzi / pieces	-	-	-
11 pezzi / pieces	-	-	-
12 pezzi / pieces	-	-	-
Cod.	6.61.11300	6.61.11400	6.61.11500

QUICK GUIDE

For the proper Multiflex vise choice according to your specific application

D	1 20 kN		2 30 kN						3 40 kN			
	600	700	400	500	600	700	800	900	700	800	900	1000
$G_{-0,02}^0$	50	50	75	75	75	75	75	75	100	100	100	100
1 pcs.	508	608	275	375	475	575	675	755	532	632	732	832
2 pcs.	225	275	100	150	200	250	300	350	217	267	317	367
3 pcs.	129	161	41	75	108	141	175	280	112	145	178	211
4 pcs.	83	108	12	37	62	87	112	137,5	59	84	109	134
5 pcs.	55	75	-	15	35	55	75	95	28	48	68	88
6 pcs.	36	52	-	-	16	33	50	66,5	7	23	39	55
7 pcs.	22	36	-	-	3	17	32	46	-	6	2	34
8 pcs.	12	24	-	-	-	6	18	31	-	-	5	18
9 pcs.	5	16	-	-	-	-	8	19	-	-	-	5
10 pcs.	-	8	-	-	-	-	-	10	-	-	-	-
11 pcs.	-	2	-	-	-	-	-	2	-	-	-	-
12 pcs.	-	-	-	-	-	-	-	-	-	-	-	-
Cod. Art.	6.60.01600	6.60.01700	6.60.02400	6.60.02500	6.60.02600	6.60.02700	6.60.02800	6.60.02900	6.60.03700	6.60.03800	6.60.03900	6.60.03100
Cod. Art.	6.60.0S160	6.60.0S170	6.60.0S240	6.60.0S250	6.60.0S260	6.60.0S270	6.60.0S280	6.60.0S290	6.60.0S370	6.60.0S380	6.60.0S390	6.60.0S310
Cod. Art.	6.60.0W160	6.60.0W170	6.60.0W240	6.60.0W250	6.60.0W260	6.60.0W270	6.60.0W280	6.60.0W290	6.60.0W370	6.60.0W380	6.60.0W390	6.60.0W310

D	600	700	400 *	500	600	700	800	900	700	800	900	1000
$G_{-0,02}^0$	50	50	75	75	75	75	75	75	100	100	100	100
1 pcs.	493	593	262	362	462	562	662	762	512	612	712	812
2 pcs.	213	263	87	137	187	237	287	337	197	247	294	347
3 pcs.	119	152	28	62	95	128	162	195	92	125	158	191
4 pcs.	73	97	-	4 x 27	4 x 52	4 x 77	4 x 102	4 x 127	39	64	89	114
5 pcs.	45	64	-	2	22	42	62	82	8	28	48	68
6 pcs.	26	42	-	-	3	20	37	53,5	-	3	20	37
7 pcs.	13	26	-	-	-	4	19	33	-	-	-	14
8 pcs.	-	14	-	-	-	-	5	18	-	-	-	-
9 pcs.	-	5	-	-	-	-	-	6	-	-	-	-
10 pcs.	-	-	-	-	-	-	-	-	-	-	-	-
11 pcs.	-	-	-	-	-	-	-	-	-	-	-	-
12 pcs.	-	-	-	-	-	-	-	-	-	-	-	-
Cod. Art.	6.60.61600	6.60.61700	6.60.62400	6.60.62500	6.60.62600	6.60.62700	6.60.62800	6.60.62900	6.60.63700	6.60.63800	6.60.63900	6.60.63100
Cod. Art.	6.60.6T160	6.60.6T170	6.60.6T240	6.60.6T250	6.60.6T260	6.60.6T270	6.60.6T280	6.60.6T290	6.60.6T370	6.60.6T380	6.60.6T390	6.60.6T310

* Only for type 1 x 300 and 2 x 400 n. 3 fixed-movable jaws Included in the standard equipment

D	600	700	400	500	600	700	800	900	700	800	900	1000
$G_{-0,02}^0$	50	50	75	75	75	75	75	75	100	100	100	100
1 pcs.	474	574	242	342	442	542	642	792	470	570	670	770
2 pcs.	237	287	121	171	221	271	321	371	235	285	335	285
3 pcs.	128	162	45	78	112	145	178	228	103	136	169	202
4 pcs.	96	121	34	59	84	109	134	158,5	77	102	127	152
5 pcs.	59	79	5	25	45	65	85	115	30	50	70	90
6 pcs.	49	66	-	21	38	54	71	87,5	25	41	57	73
7 pcs.	30	44	-	3	17	31	46	66,5	-	12	26	40
8 pcs.	26	38	-	-	15	27	40	52	-	11	23	35
9 pcs.	13	24	-	-	1	12	23	40	-	-	3	14
10 pcs.	12	22	-	-	-	11	21	31	-	-	-	-
11 pcs.	3	12	-	-	-	-	10	22,5	-	-	-	-
12 pcs.	2	11	-	-	-	-	9	16,5	-	-	-	-
Cod. Art.	6.61.11600	6.61.11700	6.61.12400	6.61.12500	6.61.12600	6.61.12700	6.61.12800	6.61.12900	6.61.13700	6.61.13800	6.61.13900	6.61.13100

GUIDA RAPIDA

Per la scelta della morsa Multiflex piú adatta alle vostre esigenze

GANASCIA Tipo 1 (49mm) su BASE Tipo 2 / JAW Type 1 (49mm) on BASE Type 2

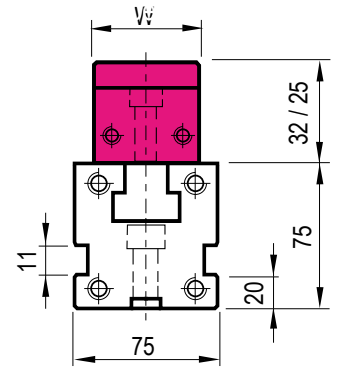
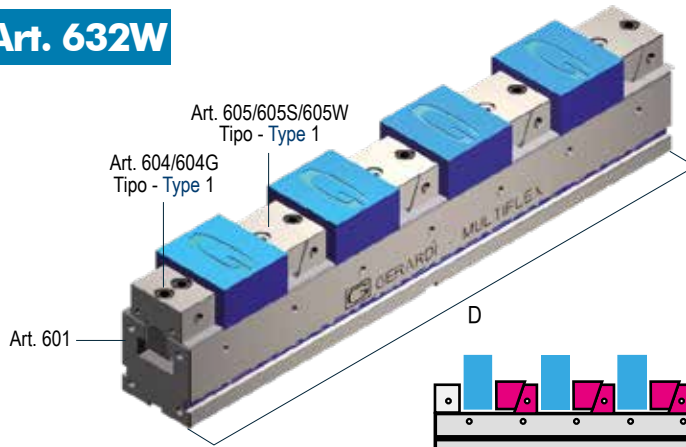
Art. 632

Art. 632W

Art. 632S

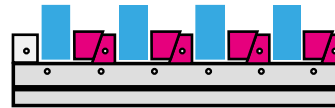
Ogni morsa è completa di 1 ganascia fissa, 4 ganasce fisse-mobili

Each vise is supplied with 1 fixed jaw and 4 fixed-movable jaws



Ganascia tipo 1 ⇒ Base tipo 2

Jaw type 1 ⇒ Base type 2



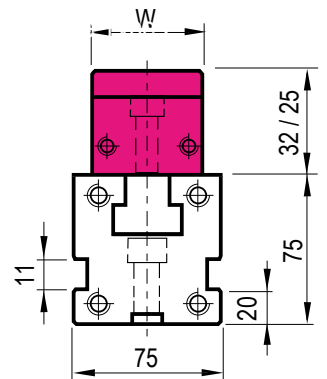
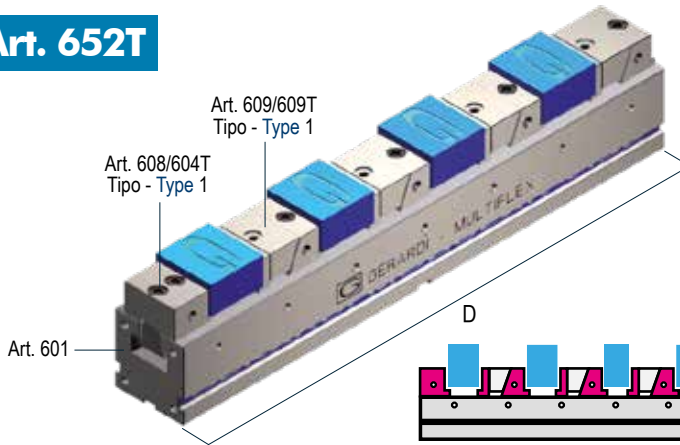
Per particolari in appoggio sulla base
For workpieces clamped directly on vise base

Art. 652

Art. 652T

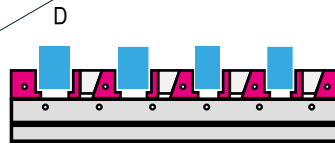
Ogni morsa è completa di 1 ganascia fissa, 4 ganasce fisse-mobili

Each vise is supplied with 1 fixed jaw and 4 fixed-movable jaws



Ganascia tipo 1 ⇒ Base tipo 2

Jaw type 1 ⇒ Base type 2

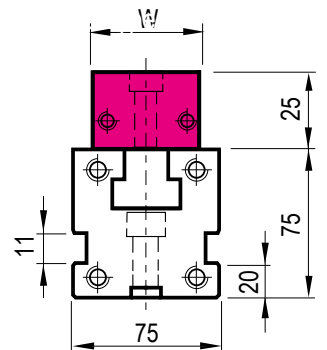
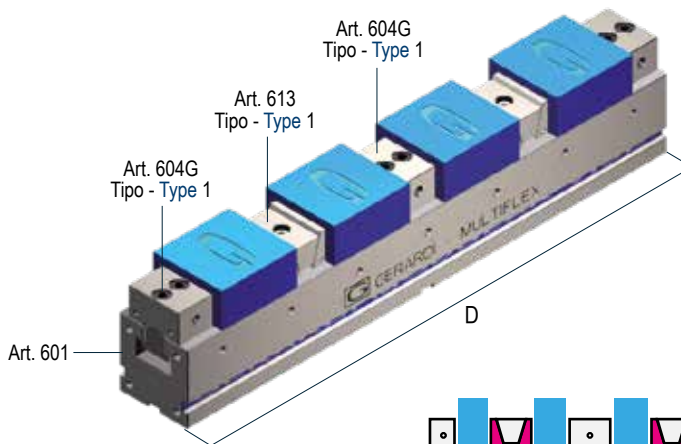


Per particolari sollevati per forature passanti
Rised workpieces for drill through holes

Art. 692

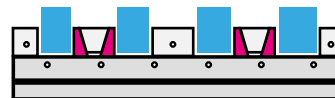
Ogni morsa è completa di 3 ganasce fisse, 2 ganasce mobili di spinta

Each vise is supplied with 3 fixed jaws and 2 clamping movable jaws



Ganascia tipo 1 ⇒ Base tipo 2

Jaw type 1 ⇒ Base type 2



Per particolari in appoggio oppure sollevati con parallele
For workpieces on vise base or rised up with parallels

QUICK GUIDE

 For the proper Multiflex vise choice according to your specific application

	kN	GANASCIA Tipo 1 - / JAW Type 1					
		20 kN					
	D	400	500	600	700	800	900
Apertura max in relazione al numero dei particolari Max opening according to workpieces to be clamped	1 pezzo / piece	304	404	504	604	704	804
	2 pezzi / pieces	123	173	223	273	323	373
	3 pezzi / pieces	62,7	96	129,3	162,7	196	229,3
	4 pezzi / pieces	32,5	57,5	82,5	107,5	132,5	157,5
	5 pezzi / pieces	14,4	34,4	54,4	74,4	94,4	114,4
	6 pezzi / pieces	2,3	19	35,7	52,3	69	85,7
	7 pezzi / pieces	-	8	22,3	36,6	50,9	65,1
	8 pezzi / pieces	-	-	12,3	24,8	37,3	49,8
	9 pezzi / pieces	-	-	4,4	15,6	26,7	37,8
	10 pezzi / pieces	-	-	-	8,2	18,2	28,2
	11 pezzi / pieces	-	-	-	2,2	11,3	20,4
	12 pezzi / pieces	-	-	-	-	5,5	13,8
	13 pezzi / pieces	-	-	-	-	11,3	8,3
	Cod. Art. 632	6.63.21400	6.63.21500	6.63.21600	6.63.21700	6.63.21800	6.63.21900
	Cod. Art. 632S	6.63.2S140	6.63.2S150	6.63.2S160	6.63.2S170	6.63.2S180	6.63.2S190
	Cod. Art. 632W	6.63.2W140	6.63.2W150	6.63.2W160	6.63.2W170	6.63.2W180	6.63.2W190

	D	400	500	600	700	800	900
2 pezzi / pieces	115	165	215	265	315	365	
3 pezzi / pieces	54,7	88	121,3	154,7	188	221,3	
4 pezzi / pieces	24,5	49,5	74,5	99,5	124,5	149,5	
5 pezzi / pieces	6,4	26,4	46,4	66,4	86,4	106,4	
6 pezzi / pieces	-	11	27,7	44,3	61	77,7	
7 pezzi / pieces	-	-	14,3	28,6	42,9	57,1	
8 pezzi / pieces	-	-	4,3	16,8	29,3	41,8	
9 pezzi / pieces	-	-	-	7,6	18,7	29,8	
10 pezzi / pieces	-	-	-	0,2	10,2	20,2	
11 pezzi / pieces	-	-	-	-	3,3	12,4	
12 pezzi / pieces	-	-	-	-	-	5,8	
	Cod. Art. 652	6.65.21400	6.65.21500	6.65.21600	6.65.21700	6.65.21800	6.65.21900
	Cod. Art. 652T	6.65.2T140	6.65.2T150	6.65.2T160	6.65.2T170	6.65.2T180	6.65.2T190

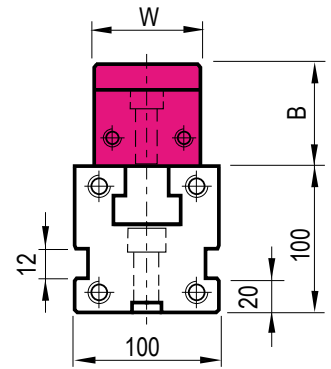
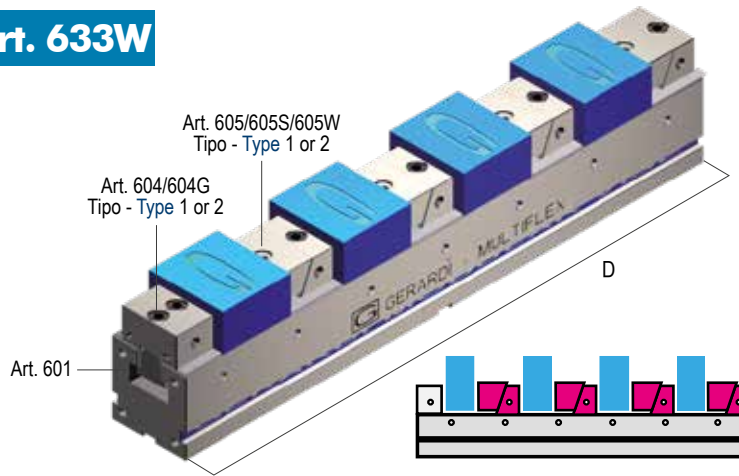
	D	400	500	600	700	800	900
2 pezzi / pieces	138,5	188,5	238,5	288,5	338,5	388,5	
3 pezzi / pieces	64	97,3	130,7	164	197,3	230,7	
4 pezzi / pieces	48	73	98	123	148	173	
5 pezzi / pieces	21,4	41,4	61,4	81,4	101,4	121,4	
6 pezzi / pieces	17,8	34,5	51,2	67,8	84,5	101,2	
7 pezzi / pieces	3,1	17,4	31,7	46	60,3	74,6	
8 pezzi / pieces	2,8	15,3	27,8	40,3	52,8	65,3	
9 pezzi / pieces	-	4,1	15,2	26,3	37,4	48,6	
10 pezzi / pieces	-	3,7	13,7	23,7	33,7	43,7	
11 pezzi / pieces	-	-	4,7	13,8	22,9	32	
12 pezzi / pieces	-	-	4,3	12,7	21	29,3	
13 pezzi / pieces	-	-	-	5,2	12,8	20,5	
14 pezzi / pieces	-	-	-	1,4	8,6	15,7	
15 pezzi / pieces	-	-	-	-	5,5	12,1	
16 pezzi / pieces	-	-	-	-	2,2	8,4	
17 pezzi / pieces	-	-	-	-	-	5,7	
	Cod.	6.69.21400	6.69.21500	6.69.21600	6.69.21700	6.69.21800	6.69.21900

GUIDA RAPIDA

Per la scelta della morsa Multiflex più adatta alle vostre esigenze

GANASCIA Tipo 1 o Tipo 2 (49 o 74mm) su BASE Tipo 3 / JAW Type 1 or Type 2 (49 o 74mm) on BASE Type 3
Art. 633
Art. 633W
Art. 633S

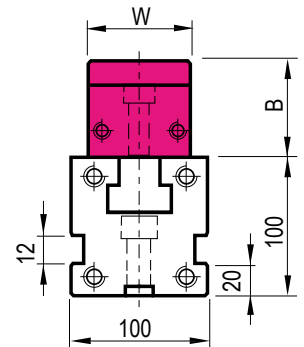
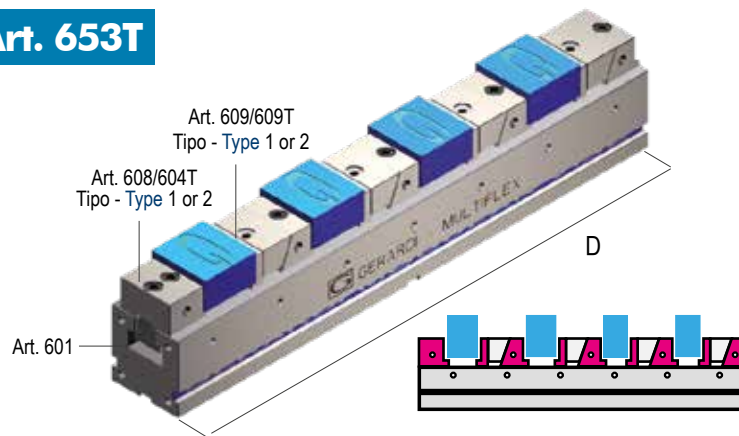
 Ogni morsa è completa di
 1 ganascia fissa,
 4 ganasce fisse-mobili

 Each vise is supplied with
 1 fixed jaw and
 4 fixed-movable jaws

Ganascia tipo 1 o 2 ⇒ Base tipo 3
Jaw type 1 or 2 ⇒ Base type 3

 Per particolari in appoggio sulla base
 For workpieces clamped directly on vise base

Art. 653
Art. 653T

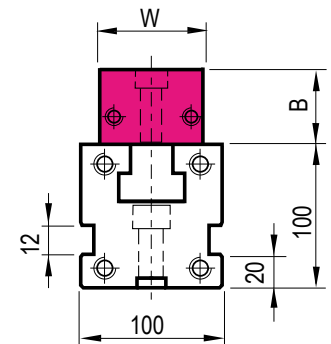
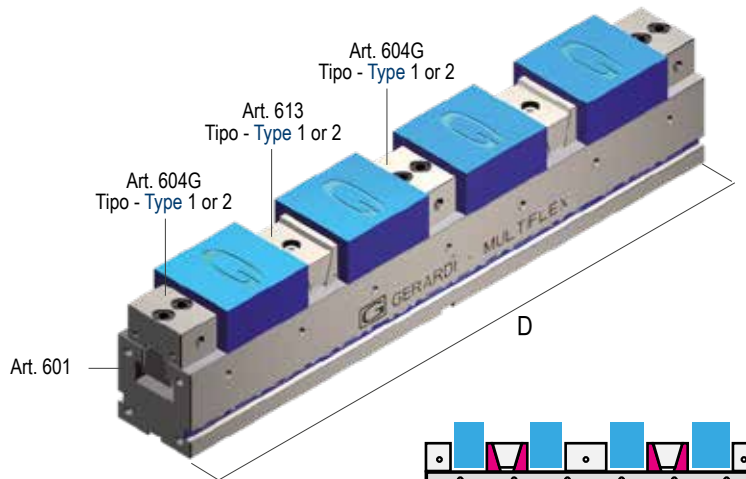
 Ogni morsa è completa di
 1 ganascia fissa,
 4 ganasce fisse-mobili

 Each vise is supplied with
 1 fixed jaw and
 4 fixed-movable jaws

Ganascia tipo 1 o 2 ⇒ Base tipo 3
Jaw type 1 or 2 ⇒ Base type 3

 Per particolari sollevati per forature passanti
 Rised workpieces for drill through holes

Art. 693

 Ogni morsa è completa di
 3 ganasce fisse,
 2 ganasce mobili di spinta

 Each vise is supplied with
 3 fixed jaws
 and 2 clamping movable jaws

Ganascia tipo 1 o 2 ⇒ Base tipo 3
Jaw type 1 or 2 ⇒ Base type 3

 Per particolari in appoggio oppure sollevati con parallele
 For workpieces on vise base or rised up with parallels

QUICK GUIDE

For the proper Multiflex vise choice according to your specific application

kN	GANASCIA Tipo 1 - / JAW Type 1				GANASCIA Tipo 2 - / JAW Type 2			
	20 kN				30 kN			
D	700	800	900	1000	700	800	900	1000
W	49				74			
1 pezzo / piece	606	706	806	906	578	678	778	878
2 pezzi / pieces	275	325	375	425	253	303	353	403
3 pezzi / pieces	164,7	198	231,3	264,7	144,7	178	211,3	244,7
4 pezzi / pieces	109,5	134,5	159,5	184,5	90,5	115,5	140,5	165,5
5 pezzi / pieces	76,4	96,4	116,4	136,4	58	78	98	118
6 pezzi / pieces	54,3	71	87,7	104,3	36,3	53	69,7	86,3
7 pezzi / pieces	38,6	52,9	67,1	81,4	20,9	35	49,4	63,7
8 pezzi / pieces	26,8	39,3	51,8	64,3	9,3	21,8	34,3	46,8
9 pezzi / pieces	17,6	28,7	39,8	50,9	-	11,3	22,4	33,6
10 pezzi / pieces	10,2	20,2	30,2	40,2	-	3	13	23
11 pezzi / pieces	4,2	13,3	22,4	31,5	-	-	5,3	14,4
12 pezzi / pieces	-	7,5	15,8	24,2	-	-	-	7,2
13 pezzi / pieces	-	2,6	10,3	18	-	-	-	-
14 pezzi / pieces	-	-	5,6	12,7	-	-	-	-
15 pezzi / pieces	-	-	1,5	8,1	-	-	-	-
Cod. Art. 633	6.63.31700	6.63.31800	6.63.31900	6.63.31100	6.63.32700	6.63.32800	6.63.32900	6.63.32100
Cod. Art. 633S	6.63.3S170	6.63.3S180	6.63.3S190	6.63.3S110	6.63.3S270	6.63.3S280	6.63.3S290	6.63.3S210
Cod. Art. 633W	6.63.3W170	6.63.3W180	6.63.3W190	6.63.3W110	6.63.3W270	6.63.3W280	6.63.3W290	6.63.3W210

kN	GANASCIA Tipo 1 - / JAW Type 1				GANASCIA Tipo 2 - / JAW Type 2			
	20 kN				30 kN			
D	700	800	900	1000	700	800	900	1000
W	49				74			
1 pezzo / piece	596	696	796	896	565	665	765	865
2 pezzi / pieces	265	315	365	415	240	290	340	390
3 pezzi / pieces	154,7	188	221,3	254,7	131,7	165	198,3	231,7
4 pezzi / pieces	99,5	124,5	149,5	174,5	77,5	102,5	127,5	152,5
5 pezzi / pieces	66,4	86,4	106,4	126,4	45	65	85	105
6 pezzi / pieces	44,3	61	77,7	94,3	23,3	40	56,7	73,3
7 pezzi / pieces	28,6	42,9	57,1	71,4	7,9	22,1	36,4	50,7
8 pezzi / pieces	16,8	29,3	41,8	54,3	-	8,8	21,3	33,8
9 pezzi / pieces	7,6	18,7	29,8	40,9	-	-	9,4	20,6
10 pezzi / pieces	-	10,2	20,2	30,2	-	-	-	10
11 pezzi / pieces	-	3,3	12,4	21,5	-	-	-	-
12 pezzi / pieces	-	-	5,8	14,2	-	-	-	-
13 pezzi / pieces	-	-	-	8	-	-	-	-
Cod. Art. 653	6.65.31700	6.65.31800	6.65.31900	6.65.31100	6.65.32700	6.65.32800	6.65.32900	6.65.32100
Cod. Art. 653T	6.65.3T170	6.65.3T180	6.65.3T190	6.65.3T110	6.65.3T270	6.65.3T280	6.65.3T290	6.65.3T210

kN	GANASCIA Tipo 1 - / JAW Type 1				GANASCIA Tipo 2 - / JAW Type 2			
	20 kN				30 kN			
D	700	800	900	1000	700	800	900	1000
W	49				74			
1 pezzo / piece	577	677	777	877	545	645	745	845
2 pezzi / pieces	288,5	338,5	388,5	438,5	272	322,5	372,5	422,5
3 pezzi / pieces	164	197,3	230,7	264	146,7	180	213	246,7
4 pezzi / pieces	123	148	173	198	110	135	160	185
5 pezzi / pieces	81,4	101,4	121,4	141,4	67	87	107	127
6 pezzi / pieces	67,8	84,5	101,2	117,8	55,8	72,5	89,2	105,8
7 pezzi / pieces	46	60,3	74,6	88,9	32,9	47,1	61,4	75,7
8 pezzi / pieces	40,3	52,8	65,3	77,8	28,8	41,3	53,8	66,3
9 pezzi / pieces	26,3	37,4	48,6	59,7	13,9	25	36,1	47,2
10 pezzi / pieces	23,7	33,7	43,7	53,7	12,5	22,5	32,5	42,5
11 pezzi / pieces	13,8	22,9	32	41,1	-	10,9	20	29,1
12 pezzi / pieces	12,7	21	29,3	37,7	-	10	18,3	26,7
13 pezzi / pieces	5,2	12,8	20,5	28,2	-	-	8,8	16,5
14 pezzi / pieces	1,4	8,6	15,7	22,9	-	-	4,3	11,4
15 pezzi / pieces	-	5,5	12,1	18,8	-	-	-	7,3
16 pezzi / pieces	-	2,2	8,4	14,7	-	-	-	3,4
17 pezzi / pieces	-	-	5,7	11,6	-	-	-	-
18 pezzi / pieces	-	-	-	8,3	-	-	-	-
19 pezzi / pieces	-	-	-	5,9	-	-	-	-
Cod.	6.69.31700	6.69.31800	6.69.31900	6.69.31100	6.69.32700	6.69.32800	6.69.32900	6.69.32100

Tipo (grandezza) morsa / Vise type (size)
kN
1
20 kN

A	4 x 8mm	4 x 33	4 x 58	4 x 83	4 x 108
B	32 / 25				
C ⁰ / _{-0,02}	50				
D	300	400	500	600	700
G ⁰ / _{-0,02}	50				
J	38				
J1	55 / 58				
I	10				
L	15				
Z	100				
W	49				
Ø P	9				
Q	100	100	300	300	400
Ø F7	10				
kg	7,2	8,7	10,1	11,6	13
Cod. Art. 600	6.60.01300	6.60.01400	6.60.01500	6.60.01600	6.60.01700
Cod. Art. 600S	6.60.0S130	6.60.0S140	6.60.0S150	6.60.0S160	6.60.0S170
Cod. Art. 600W	6.60.0W130	6.60.0W140	6.60.0W150	6.60.0W160	6.60.0W170

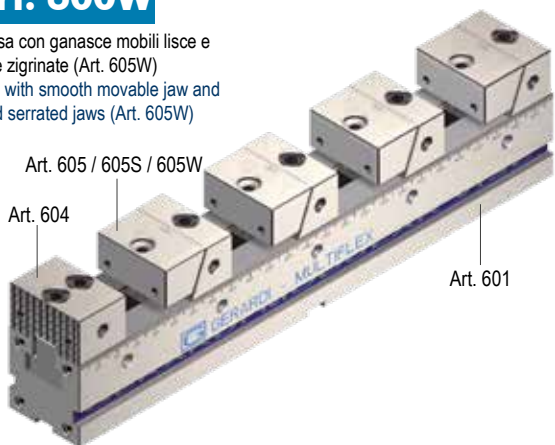
Art. 600

 Morsa con ganasce lisce (Art. 605)
 Vise with smooth jaws (Art. 605)

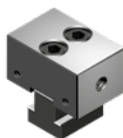
Art. 600S

 Morsa con ganasce zigrinate (Art. 605S)
 Vise with serrated jaws (Art. 605S)

Art. 600W

 Morsa con ganasce mobili lisce e
 fisse zigrinate (Art. 605W)
 Vise with smooth movable jaw and
 fixed serrated jaws (Art. 605W)

 Per particolari in appoggio sulla base
 For workpieces clamped directly on vise base

AMPLIA LE TUE APPLICAZIONI TRAMITE GLI ACCESSORI MODULARI !
Art. 604*

 Ganasca fissa (1 lato liscia, 1 lato zigrinata)
 Fixed jaw (1 side smooth, 1 side serrated)


Cod. 6.60.41000

* Arresto laterale a richiesta Workstop on request

Art. 605*

 Ganasca mobile e fissa liscia
 Fixed and movable
 smooth jaws

Art. 605S*

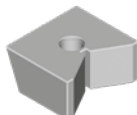
 Ganasca mobile e fissa zigrinata
 Fixed and movable
 serrated jaws


Cod. Art.605 6.60.51000

Cod. Art.605S 6.60.5S100

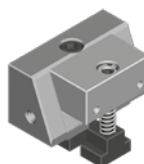
* Arresto laterale a richiesta Workstop on request

Art. 605L

 Cuneo di spinta a "V"
 "V" clamping wedge


Cod. 6.60.5L100

Art. 615*

 Ganasca con cuneo di posizionamento maggiorato
 Jaw with bigger positioning wedge
 (increased with respect to standard dimensions)


Cod. 6.61.51000

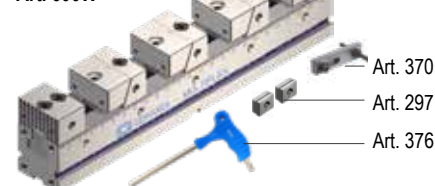
* Arresto laterale a richiesta Workstop on request

Art. 600
Art. 600S
Art. 600W

Dotazione standard:

- 4 arresti laterali Art. 370
- 1 coppia di tasselli di posizionamento per cava da 16 mm Art. 297
- 1 chiave a T Art. 376

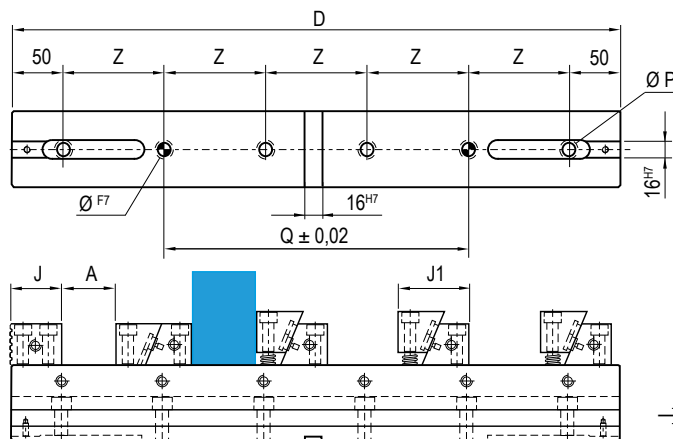
Extra per ogni foro calibrato (tolleranza F7)

**Art. 600 - Art. 600S
 Art. 600W**


Standard equipment:

- 4 workstops Art. 370
- 1 pair of positioning key-nuts for 16 mm slot Art. 297
- 1 T-wrench Art. 376

Extra charge for each calibrated hole (F7 tolerance)


Art. 81

 Vite calibrata
 Shoulder
 screw

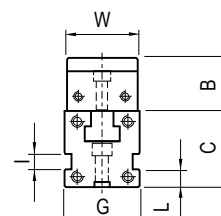
Tipo - Type 1 Ø10h7 x 20

Tipo - Type2 Ø16h7 x 35

Tipo - Type 3 Ø16h7 x 45

 Ø = Sede viti calibrate
 Hole for shoulder screw

Vedi pag. 6.38 - Vedi page 6.38

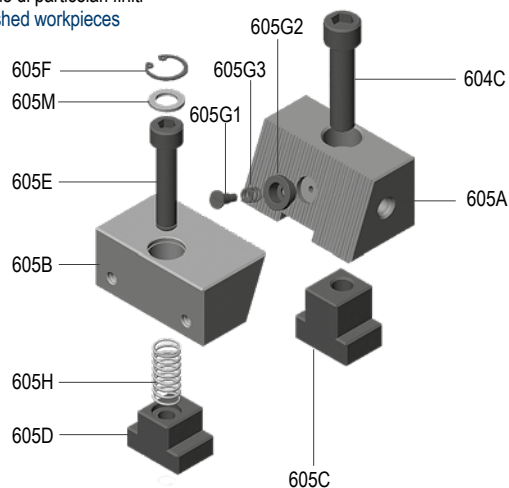


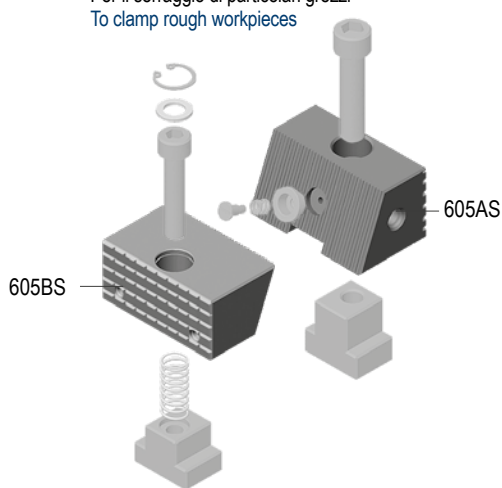
	2 30 kN						3 40 kN					
	A	B	C	D	G	J	J1	I	L	Z	W	P
	4 x 12mm	4 x 37	4 x 62	4 x 87	4 x 112	4x137	4 x 59	4 x 84	4 x 109	4 x 134		
B				40						60		
C ⁻⁰ _{-0,02}				75						100		
D	400	500	600	700	800	900	700	800	900	1000		
G ⁻⁰ _{-0,02}				75						100		
J				50						70		
J1				70 / 75						94,5 / 98,5		
I				11						12		
L				20						20		
Z				100						100		
W				74						99		
P				13						17		
Q	300	200	300	400	500	400	400	500	400	500		
Ø F7				16						16		
kg	22,45	25,95	29,45	32,95	36,4	39,9	65,1	70,6	77,6	83,3		
Cod. Art. 600	6.60.02400	6.60.02500	6.60.02600	6.60.02700	6.60.02800	6.60.02900	6.60.03700	6.60.03800	6.60.03900	6.60.03100		
Cod. Art. 600S	6.60.0S240	6.60.0S250	6.60.0S260	6.60.0S270	6.60.0S280	6.60.0S290	6.60.0S370	6.60.0S380	6.60.0S390	6.60.0S310		
Cod. Art. 600W	6.60.0W240	6.60.0W250	6.60.0W260	6.60.0W270	6.60.0W280	6.60.0W290	6.60.0W370	6.60.0W380	6.60.0W390	6.60.0W310		

UPGRADE YOUR VISE APPLICATIONS THROUGH MODULAR ACCESSORIES !

Cod.	6.60.42000	6.60.43000
Cod. Art.605	6.60.52000	6.60.53000
Cod. Art.605S	6.60.5S200	6.60.5S300
Cod.	6.60.5L200	6.60.5L300
Cod.	6.61.52000	6.61.53000

Art. 605
GANASCIA LISCIA
JAW PLATE

 Per il serraggio di particolari finiti
 To clamp finished workpieces

Art. 605S
GANASCIA ZIGRINATA
SERRATED JAW

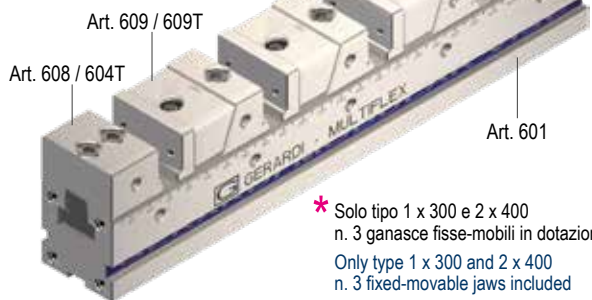
 Per il serraggio di particolari grezzi
 To clamp rough workpieces


Art.	Pag.
601	6.30
604	6.32
605	6.33
605S	6.33
605A	6.35
605AS	6.35
605B	6.35
605BS	6.35
604C	6.35
605C	6.35
605D	6.35
605E	6.35
605F	6.35
605G1	6.35
605G2	6.35
605G3	6.35
605H	6.35
605M	6.35

Tipo (grandezza) morsa / Vise type (size)
kN
1
20 kN
Art. 606

 Morsa con ganasce a gradino (Art. 609)
 Vise with step jaws (Art. 609)

Art. 606T

 Morsa con ganasce **GRIP** (Art. 609T)
 Vise with **GRIP** jaws (Art. 609T)


* Solo tipo 1 x 300 e 2 x 400
 n. 3 ganasce fisse-mobili in dotazione
 Only type 1 x 300 and 2 x 400
 n. 3 fixed-movable jaws included

	3 x 19mm *	4 x 23	4 x 48	4 x 73	4 x 97
A (606)	3 x 19mm *	4 x 23	4 x 48	4 x 73	4 x 97
A1 (606T)	3 x 15,3mm	4 x 18,8	4 x 43,8	4 x 68,8	4 x 93,8
B $^{0}_{-0,02}$			32 / 25		
C			50		
D $^{0}_{-0,02}$	300	400	500	600	700
G			50		
J			38		
J1			65 / 68		
J2			59 / 62		
I			10		
L			15		
Z			100		
W			49		
Ø P			9		
Q	100	100	300	300	400
Ø F7			10		
kg	7,25	8,8	10,2	11,7	13,15
Cod. Art. 606	6.60.61300	6.60.61400	6.60.61500	6.60.61600	6.60.61700
Cod. Art. 606T	6.60.6T130	6.60.6T140	6.60.6T150	6.60.6T160	6.60.6T170

 Per particolari sollevati per forature passanti
 Rised workpieces for drill through holes

AMPLIA LE TUE APPLICAZIONI TRAMITE GLI ACCESSORI MODULARI !
Art. 609*

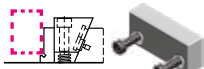
 Ganasce fissa e mobile con gradino
 Fixed and moving jaw with step


Cod. 6.60.91000

* Arresto laterale a richiesta Workstop on request

Art. 610B *

Piastra ganasce lavorabile / Soft jaw plate



Cod. Art. 610B 6.61.0B100

Art. 610C *

Piastra ganasce liscia / Smooth jaw plate



Cod. Art. 610C 6.61.0C100

Art. 610D *

Piastra ganasce zigrinata / Serrated jaw plate



Cod. Art. 610D 6.61.0D100

Art. 610E *

Piastra ganasce parallela / Parallel jaw plate



Cod. Art. 610E 6.61.0E100

Art. 610F *

Piastra ganasce prismatica / Prismatic jaw plate



Cod. Art. 610F 6.61.0F100

* Piastrine Art.610B - 610C - 610D - 610E - 610F dimensioni come pagina 6.36 - Jaw plates Art.610B - 610C - 610E - 610F dimensions as page 6.36

Art. 609T*

 Ganasce fissa e mobile con piastra ganasce **GRIP a forte serraggio**
 Fixed and moving jaw with **GRIP** jaw-plates for strongest clamping


Cod. 6.60.9T100

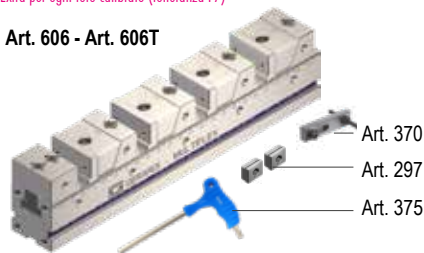
* Arresto laterale a richiesta Workstop on request

Art. 606
Art. 606T

Dotazione standard:

- 4 arresti laterali Art. 370
- 1 coppia di tasselli di posizionamento per cava da 16 mm Art. 297
- 1 chiave a T Art. 376

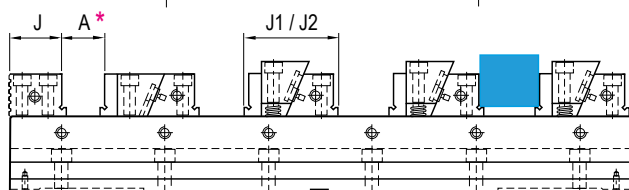
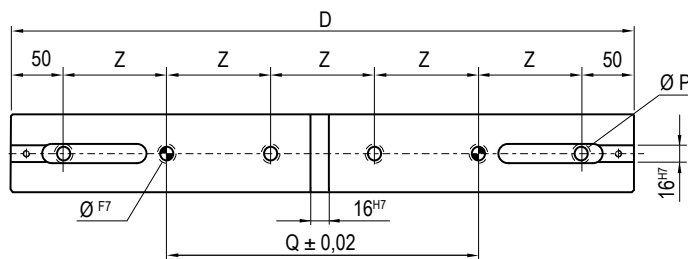
Extra per ogni foro calibrato (tolleranza F7)

Art. 606 - Art. 606T


Standard equipment:

- 4 workstops Art. 370
- 1 pair of positioning key-nuts for 16 mm slot Art. 297
- 1 T-wrench Art. 376

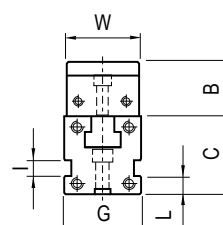
Extra charge for each calibrated hole (F7 tolerance)


Art. 81 Vite calibrata
Shoulder screw

Tipo - Type 1 Ø10h7 x 20

Tipo - Type2 Ø16h7 x 35

Tipo - Type 3 Ø16h7 x 45

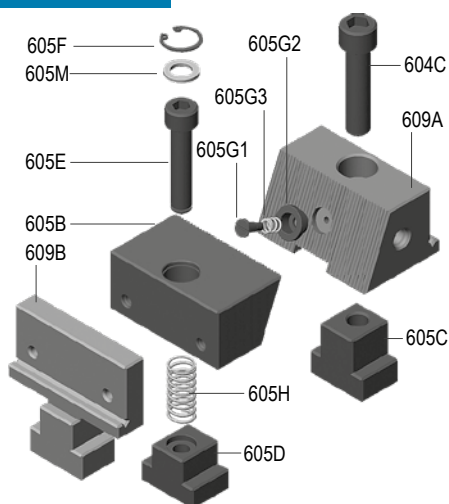
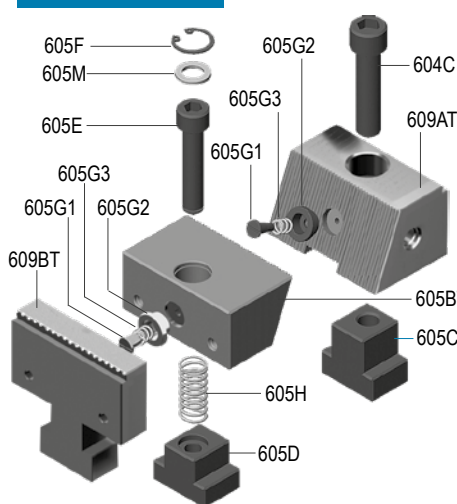
 Ø = Sede viti calibrate
 Hole for shoulder screw
 Vedi pag. 6.38 - Vedi page 6.38


	2 30 kN						3 40 kN			
A (606)	3 x 31mm*	4 x 27	4 x 52	4 x 77	4 x 102	4 x 127	4 x 44	4 x 69	4 x 94	4 x 119
A1 (609T)	3 x 28mm	4 x 24	4 x 49	4 x 74	4 x 99	4 x 124	4 x 41,5	4 x 66,5	4 x 91,5	4 x 116,5
B ⁰ _{-0,02}				40						60
C				75						100
D ⁰ _{-0,02}	400	500	600	700	800	900	700	800	900	1000
G				75						100
J				50						70
J1				83 / 88						113 / 119
J2				77 / 82						103 / 107
I				11						12
L				20						20
Z				100						100
W				74						99
P				13						17
Q	300	200	300	400	500	400	400	500	400	500
Ø ^{F7}				16						16
kg	21,9	25,4	28,9	32,4	38,1	41,6	68,3	73,8	81	86,5
Cod. Art. 606	6.60.62400	6.60.62500	6.60.62600	6.60.62700	6.60.62800	6.60.62900	6.60.63700	6.60.63800	6.60.63900	6.60.63100
Cod. Art. 606T	6.60.6T240	6.60.6T250	6.60.6T260	6.60.6T270	6.60.6T280	6.60.6T290	6.60.6T370	6.60.6T380	6.60.6T390	6.60.6T310

UPGRADE YOUR VISE APPLICATIONS THROUGH MODULAR ACCESSORIES !

Cod.	6.60.92000	6.60.93000
Cod. Art. 610B	6.61.0B200	6.61.0B300
Cod. Art. 610C	6.61.0C200	6.61.0C300
Cod. Art. 610D	6.61.0D200	6.61.0D300
Cod. Art. 610E	6.61.0E200	6.61.0E300
Cod. Art. 610F	6.61.0F200	6.61.0F300
Cod.	6.60.9T200	6.60.9T300

* Piastrine Art.610B - 610C - 610D - 610E - 610F dimensioni come pagina 6.36 - Jaw plates Art.610B - 610C - 610E - 610F dimensions as page 6.36

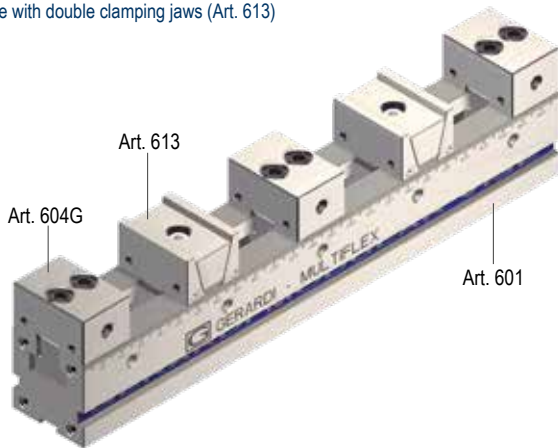
Art. 609

Art. 609T


Art.	Pag.	Art.	Pag.
601	6.30	605G3	6.35
604C	6.35	605H	6.35
604T	6.32	605M	6.35
605B	6.35	608	6.32
605BT	6.36	609A	6.36
605C		609	6.16
605D		609B	6.36
605E	6.35	609AT	6.36
605F		609BT	6.36
605G1		609T	6.16
605G2			

* Quota J1 valida solo per Art. 609
 J1 dimension valids only for Art. 609

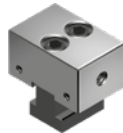
* Quota J2 valida solo per Art. 609T
 J2 dimension valids only for Art. 609T

Tipo (grandezza) morsa / Vise type (size)
Art. 611

 Morsa con ganasce doppie (Art. 613)
 Vise with double clamping jaws (Art. 613)

 Per particolari in appoggio oppure sollevati con parallele
 For workpieces on vise base or rised up with parallels

kN	1				
	20 kN				
A	4 x 21mm	4 x 46	4 x 71	4 x 94	4 x 121
B			25		
C ⁻⁰ / _{-0,02}			50		
D	300	400	500	600	700
G ⁻⁰ / _{-0,02}			50		
J			38		
J1			44 / 50		
I			10		
L			15		
Z			100		
W			49		
Ø P			9		
Q	100	100	300	300	400
Ø F7			10		
kg	6,6	8,1	9,5	11	12,5
Cod.	6.61.11300	6.61.11400	6.61.11500	6.61.11600	6.61.11700

AMPLIA LE TUE APPLICAZIONI TRAMITE GLI ACCESSORI MODULARI !
Art. 604G*

 Ganasca fissa liscia da entrambi i lati
 Fixed smooth jaws both sides


Cod. 6.60.4G100

* Arresto laterale a richiesta Workstop on request

Art. 610B *

Piastra ganasca lavorabile / Soft jaw plate



Cod. Art. 610B 6.61.0B100

Art. 610C *

Piastra ganasca liscia / Smooth jaw plate



Cod. Art. 610C 6.61.0C100

Art. 610D *

Piastra ganasca zigrinata / Serrated jaw plate



Cod. Art. 610D 6.61.0D100

Art. 610E *

Piastra ganasca parallela / Parallel jaw plate



Cod. Art. 610E 6.61.0E100

Art. 610F *

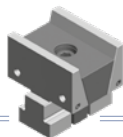
Piastra ganasca prismatica / Prismatic jaw plate



Cod. Art. 610F 6.61.0F100

* Piastrine Art.610B - 610C - 610D - 610E - 610F dimensioni come pagina 6.36 - Jaw plates Art.610B - 610C - 610E - 610F dimensions as page 6.36

Art. 613

 Ganasca mobile doppia di spinta
 Double clamping movable jaws


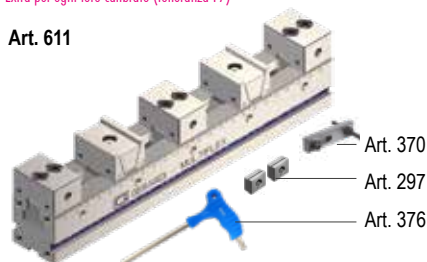
Cod. 6.61.31000

Art. 611

Dotazione standard:

- 4 arresti laterali Art. 370
- 1 coppia di tasselli di posizionamento per cava da 16 mm Art. 297
- 1 chiave a T Art. 376

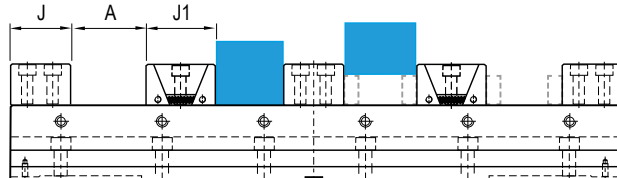
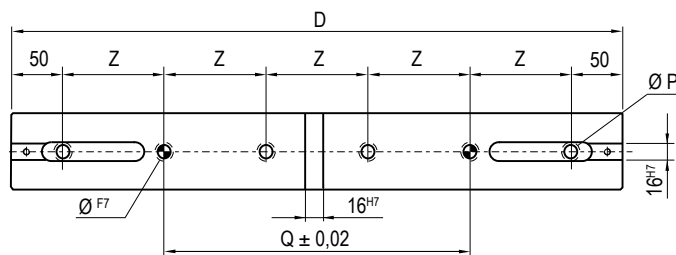
Extra per ogni foro calibrato (tolleranza F7)

Art. 611


Standard equipment:

- 4 workstops Art. 370
- 1 pair of positioning key-nuts for 16 mm slot Art. 297
- 1 T-wrench Art. 376

Extra charge for each calibrated hole (F7 tolerance)

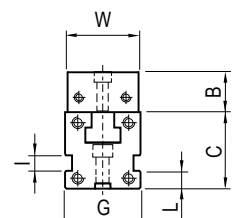

Art. 81

 Vite calibrata
 Shoulder screw

Tipo - Type 1 Ø10h7 x 20

Tipo - Type2 Ø16h7 x 35

Tipo - Type 3 Ø16h7 x 45

 Ø = Sede viti calibrate
 Hole for shoulder screw
 Vedi pag. 6.38 - Vedi page 6.38


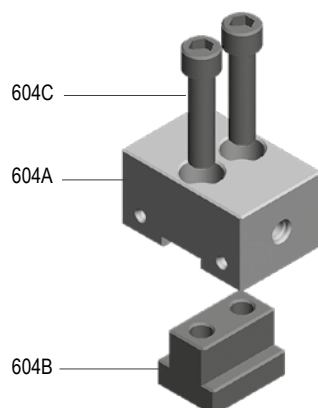
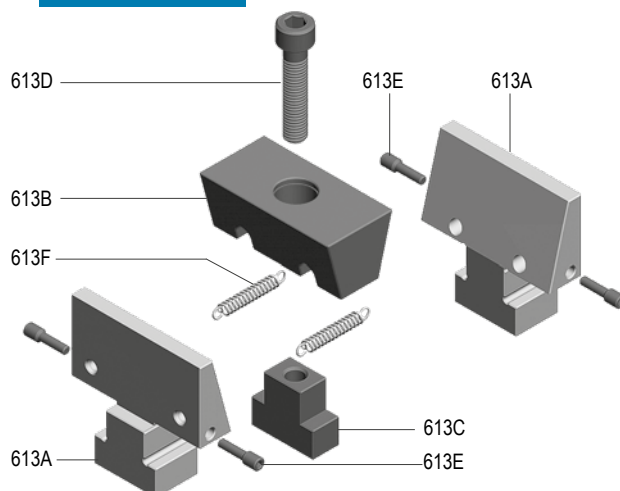


	2 30 kN						3 40 kN			
	A	4 x 34	4 x 59	4 x 84	4 x 109	4 x 134	4x159	4 x 77	4 x 102	4 x 127
B	40						60			
C ^{-0 -0,02}	75						100			
D	400	500	600	700	800	900	700	800	900	1000
G ^{-0 -0,02}	75						100			
J	50						70			
J1	52 / 58						84 / 90			
I	11						12			
L	20						20			
Z	100						100			
W	74						99			
P	13						17			
Q	300	200	300	400	500	400	400	500	400	500
Ø F7	16						16			
kg	20,79	24,29	27,79	31,29	34,8	38,3	63	68,5	74	79,5
Cod.	6.61.12400	6.61.12500	6.61.12600	6.61.12700	6.61.12800	6.61.12900	6.61.13700	6.61.13800	6.61.13900	6.61.13100

UPGRADE YOUR VISE APPLICATIONS THROUGH MODULAR ACCESSORIES !

Cod.	6.60.4G200	6.60.4G300
Cod. Art. 610B	6.61.0B200	6.61.0B300
Cod. Art. 610C	6.61.0C200	6.61.0C300
Cod. Art. 610D	6.61.0D200	6.61.0D300
Cod. Art. 610E	6.61.0E200	6.61.0E300
Cod. Art. 610F	6.61.0F200	6.61.0F300
Cod.	6.61.32000	6.61.33000

* Piastrine Art.610B - 610C - 610D - 610E - 610F dimensioni come pagina 6.36 - Jaw plates Art.610B - 610C - 610E - 610F dimensions as page 6.36

Art. 604G GANASCIA FISSA
 FIXED JAW

Art. 613 GANASCIA DOPPIA
 DOUBLE JAW


Art.	Pag.
601	6.30
604A	6.35
604B	6.35
604C	6.35
604G	6.32
613	6.34
613A	6.37
613B	6.37
613C	6.37
613D	6.37
613E	6.37
613F	6.37

GANASCE TIPO 1 ⇒ BASE TIPO 2

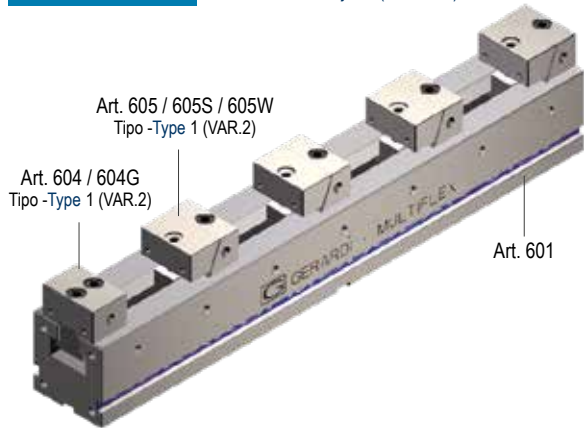
JAWS TYPE 1 ⇒ BASE TYPE 2

Art. 632

Morsa con ganasce lisce (Art. 605)
Vise with smooth jaws (Art. 605)

Art. 632S

Morsa con ganasce zigrinate (Art. 605S)
Vise with serrated jaws (Art. 605S)



Art. 605 / 605S / 605W
Tipo -Type 1 (VAR.2)

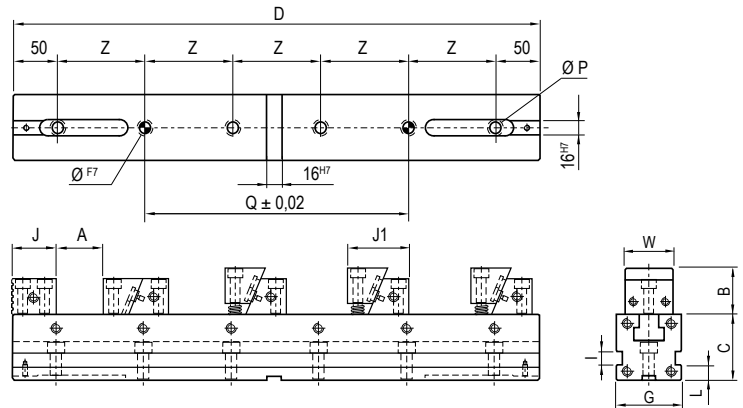
Art. 604 / 604G
Tipo -Type 1 (VAR.2)

Art. 601

Per particolari in appoggio sulla base
For workpieces clamped directly on vise base

Art. 632W

Morsa con ganasce mobile liscia e fissa zigrinata (Art. 605W)
Vise with smooth movable jaws and fixed serrated jaws (Art. 605W)



Specificare quota W in fase d'ordine
To be specify the W quote in case of order

Extra per ogni foro calibrato (tolleranza F7)

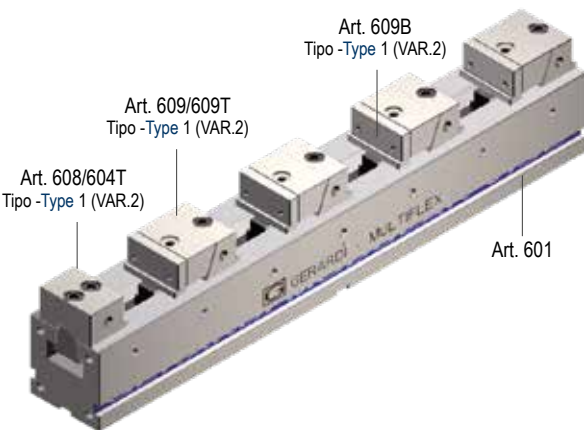
- Extra charge for each calibrated hole (F7 tolerance)

Art. 652

Morsa con ganasce a gradino (Art. 609)
Vise with step jaws (Art. 609)

Art. 652T

Morsa con ganasce GRIP (Art. 609T)
Vise with GRIP jaws (Art. 609T)



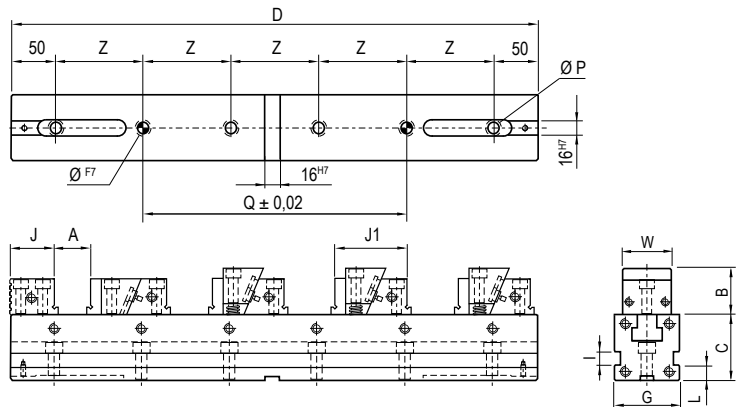
Art. 609B
Tipo -Type 1 (VAR.2)

Art. 609/609T
Tipo -Type 1 (VAR.2)

Art. 608/604T
Tipo -Type 1 (VAR.2)

Art. 601

Per particolari sollevati per forature passanti
Rised workpieces for drill through holes



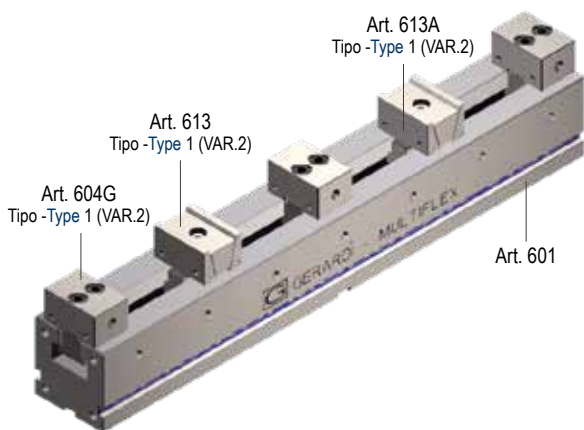
Specificare quota W in fase d'ordine
To be specify the W quote in case of order

Extra per ogni foro calibrato (tolleranza F7)

- Extra charge for each calibrated hole (F7 tolerance)

Art. 692

Morsa con ganasce doppie (Art. 613)
Vise with double jaws (Art. 613)



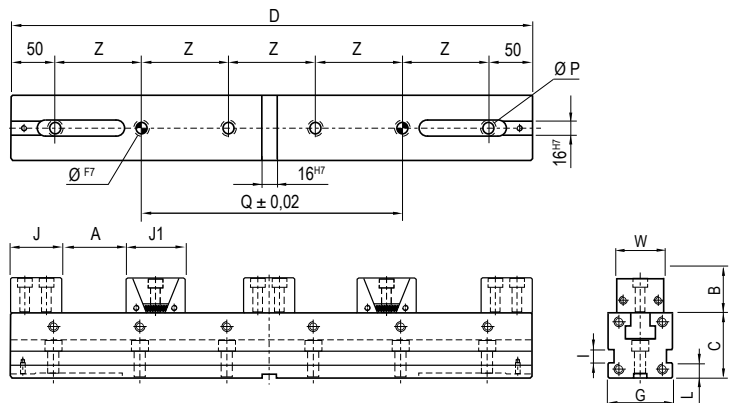
Art. 613A
Tipo -Type 1 (VAR.2)

Art. 613
Tipo -Type 1 (VAR.2)

Art. 604G
Tipo -Type 1 (VAR.2)

Art. 601

Per particolari in appoggio oppure sollevati con parallele
For workpieces on vise base or rised up with parallels



Specificare quota W in fase d'ordine
To be specify the W quote in case of order

Extra per ogni foro calibrato (tolleranza F7)

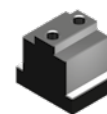
- Extra charge for each calibrated hole (F7 tolerance)

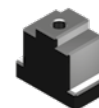
1 20 kN						
A	4 x 32,5	4 x 57,5	4 x 82,5	4 x 107,5	4 x 132,5	4 x 157,5
B	32 / 25					
C	75					
D	400	500	600	700	800	900
G	75					
J	38					
J1	55 / 58					
I	11					
L	20					
Z	100					
W	49					
ØP	13					
Q	300	200	300	400	500	400
Ø ^{F7}	16					
kg	16,7	20,2	23,7	27,2	30,7	34,2
Cod. Art. 632	6.63.21400	6.63.21500	6.63.21600	6.63.21700	6.63.21800	6.63.21900
Cod. Art. 632S	6.63.2S140	6.63.2S150	6.63.2S160	6.63.2S170	6.63.2S180	6.63.2S190
Cod. Art. 632W	6.63.2W140	6.63.2W150	6.63.2W160	6.63.2W170	6.63.2W180	6.63.2W190

Kit trasformazione ganasce

Jaws transformations kit

Art. 604B T.1 (VAR.2)

 Dado a "T" per ganaschia fissa
 "T" nut for fixed jaw

Art. 605C T.1 (VAR.2)

 Dado a "T" per cuneo di posizionamento
 "T" nut for positioning wedge

Art. 605D T.1 (VAR.2)

 Dado a "T" per cuneo di spinta
 "T" nut for clamping wedge

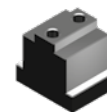

Vedi pag 6.38 - See pag 6.38

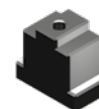
A	4 x 24,5	4 x 49,5	4 x 74,5	4 x 99,5	4 x 124,5	4 x 149,5
B	32 / 25					
C	75					
D	400	500	600	700	800	900
G	75					
J	38					
J1	65 / 68					
I	11					
L	20					
Z	100					
W	49					
ØP	13					
Q	300	200	300	400	500	400
Ø ^{F7}	16					
kg	16,8	20,3	23,8	27,3	30,8	34,3
Cod. Art.652	6.65.21400	6.65.21500	6.65.21600	6.65.21700	6.65.21800	6.65.21900
Cod. Art.652T	6.65.2T140	6.65.2T150	6.65.2T160	6.65.2T170	6.65.2T180	6.65.2T190

Art. 609B T.1 (VAR.2)

 Ganaschia mobile guidata con gradino
 Movable guided jaw with step

Art. 604B T.1 (VAR.2)

 Dado a "T" per ganaschia fissa
 "T" nut for fixed jaw

Art. 605C T.1 (VAR.2)

 Dado a "T" per cuneo di posizionamento
 "T" nut for positioning wedge

Art. 605D T.1 (VAR.2)

 Dado a "T" per cuneo di spinta
 "T" nut for clamping wedge


Vedi pag 6.36-38 - See pag 6.36-38

A	4 x 48	4 x 73	4 x 98	4 x 123	4 x 148	4 x 173
B	25					
C	75					
D	400	500	600	700	800	900
G	75					
J	38					
J1	44 / 50					
I	11					
L	20					
Z	100					
W	49					
ØP	13					
Q	300	200	300	400	500	400
Ø ^{F7}	16					
kg	16,1	19,6	23,1	26,6	30,1	33,7
Cod.	6.69.21400	6.69.21500	6.69.21600	6.69.21700	6.69.21800	6.69.21900

Art. 613A T.1 (VAR.2)

 Ganaschia mobile
 Movable jaw

Art. 604B T.1 (VAR.2)

 Dado a "T" per ganaschia fissa
 "T" nut for fixed jaw


Vedi pag 6.37-38 - See pag 6.37-38

GANASCE TIPO 1 o 2 ⇒ BASE TIPO 3

JAWS TYPE 1 or 2 ⇒ BASE TYPE 3

Art. 633

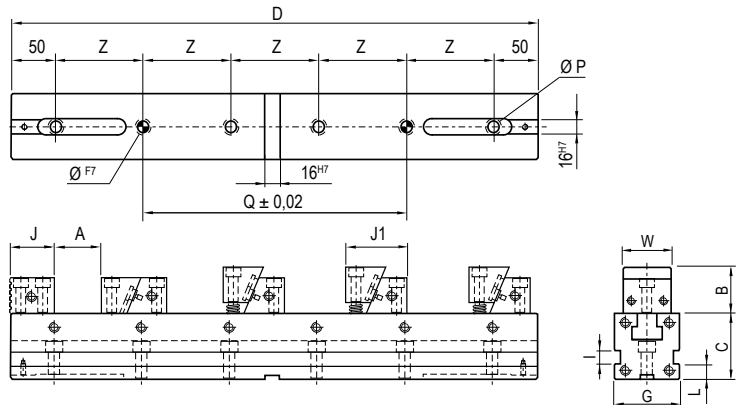
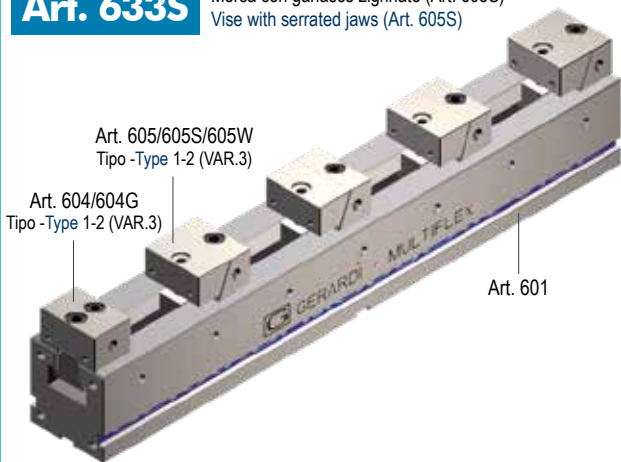
Morsa con ganasce lisce (Art. 605)
Vise with smooth jaws (Art. 605)

Art. 633S

Morsa con ganasce zigrinate (Art. 605S)
Vise with serrated jaws (Art. 605S)

Art. 633W

Morsa con ganasce mobile liscia e fissa zigrinata (Art. 605W)
Vise with smooth movable jaws and fixed serrated jaws (Art. 605W)



Specificare quota W in fase d'ordine
To be specify the W quote in case of order

Per particolari in appoggio sulla base
For workpieces clamped directly on vise base

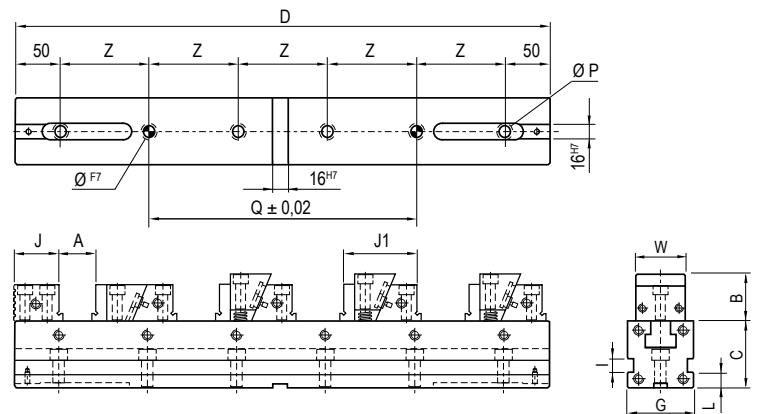
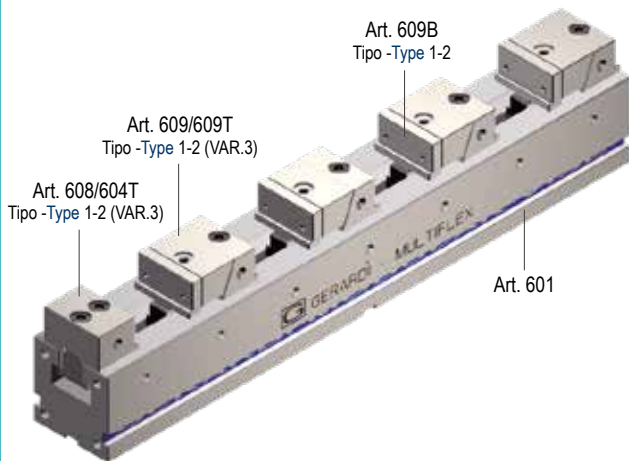
Extra per ogni foro calibrato (tolleranza F7) - Extra charge for each calibrated hole (F7 tolerance)

Art. 653

Morsa con ganasce a gradino (Art. 609)
Vise with step jaws (Art. 609)

Art. 653T

Morsa con ganasce GRIP (Art. 609T)
Vise with GRIP jaws (Art. 609T)



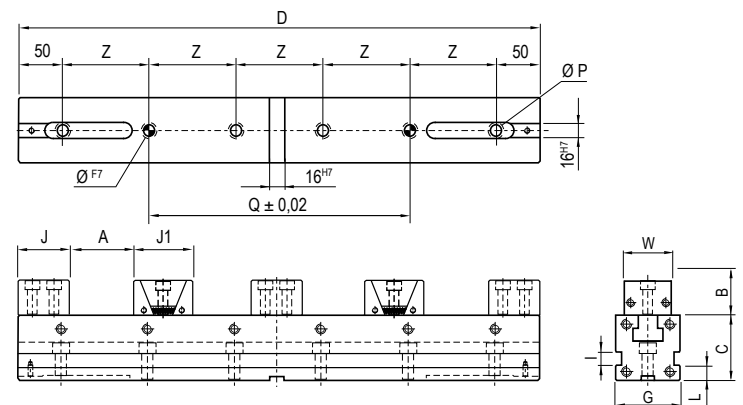
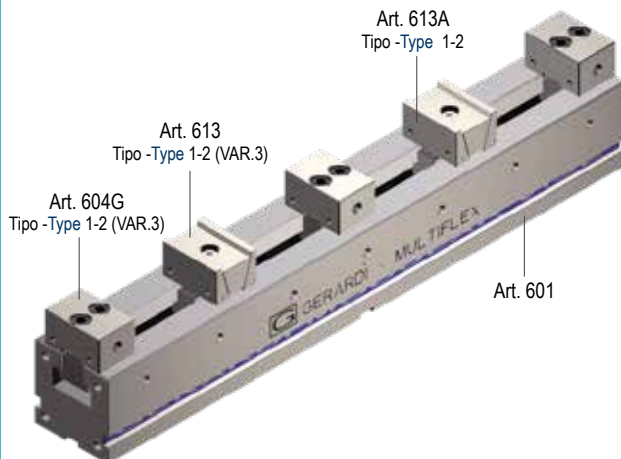
Specificare quota W in fase d'ordine
To be specify the W quote in case of order

Per particolari sollevati per forature passanti
Rised workpieces for drill through holes

Extra per ogni foro calibrato (tolleranza F7) - Extra charge for each calibrated hole (F7 tolerance)

Art. 693

Morsa con ganasce doppie (Art. 613)
Vise with double jaws (Art. 613)



Specificare quota W in fase d'ordine
To be specify the W quote in case of order

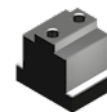
Per particolari in appoggio oppure sollevati con parallele
For workpieces on vise base or rised up with parallels

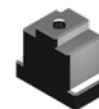
Extra per ogni foro calibrato (tolleranza F7) - Extra charge for each calibrated hole (F7 tolerance)

	1 20 kN				2 30 kN			
	A	4 x 109,5	4 x 134,5	4 x 159,5	4 x 184,5	4 x 90,5	4 x 115,5	4 x 140,5
B	32 / 25				40			
C ^{-0 -0,02}	100				100			
D	700	800	900	1000	700	800	900	1000
G ^{-0 -0,02}	100				100			
J	38				50			
J1	55 / 58				70 / 25			
I	12				12			
L	20				20			
Z	100				100			
W	49				74			
P	17				17			
Q	400	500	400	500	400	500	400	500
Ø ^{F7}	16				16			
kg	45,3	50,8	57,8	63,5	50,5	56	63	68,7
Cod. Art. 633	6.63.31700	6.63.31800	6.63.31900	6.63.31100	6.63.32700	6.63.32800	6.63.32900	6.63.32100
Cod. Art. 633S	6.63.3S170	6.63.3S180	6.63.3S190	6.63.3S110	6.63.3S270	6.63.3S280	6.63.3S290	6.63.3S210
Cod. Art. 633W	6.63.3W170	6.63.3W180	6.63.3W190	6.63.3W110	6.63.3W270	6.63.3W280	6.63.3W290	6.63.3W210

Kit trasformazione ganasce
 Jaws transformations kit

Art. 604B T.1 (VAR.2)

 Dado a "T" per
 ganascia fissa
 "T" nut for
 fixed jaw

Art. 605C T.1 (VAR.2)

 Dado a "T" per
 cuneo di
 posizionamento
 "T" nut for
 positioning wedge

Art. 605D T.1 (VAR.2)

 Dado a "T" per
 cuneo di spinta
 "T" nut for
 clamping wedge


Vedi pag 6.38 - See pag 6.38

A	4 x 99,5	4 x 124,5	4 x 149,5	4 x 174,5	4 x 77,5	4 x 102,5	4 x 127,5	4 x 152,5
B	32 / 25				40			
C	100				100			
D	700	800	900	1000	700	800	900	1000
G ^{-0 -0,02}	100				100			
J	38				50			
J1 ^{-0 -0,02}	65 / 68				83 / 88			
I	12				12			
L	20				20			
Z	100				100			
W	49				74			
P	17				17			
Q	400	500	400	500	400	500	400	500
Ø ^{F7}	16				16			
kg	45,4	50,9	57,9	63,6	51,1	56,6	63,6	69,3
Cod. Art. 653	6.65.31700	6.65.31800	6.65.31900	6.65.31100	6.65.32700	6.65.32800	6.65.32900	6.65.32100
Cod. Art. 653T	6.65.3T170	6.65.3T180	6.65.3T190	6.65.3T110	6.65.3T270	6.65.3T280	6.65.3T290	6.65.3T210

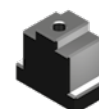
Art. 609B T.1 (VAR.2)

 Ganascia mobile
 guidata con gradino
 Movable guided
 jaw with step

Art. 604B T.1 (VAR.2)

 Dado a "T" per
 ganascia fissa
 "T" nut for
 fixed jaw

Art. 605C T.1 (VAR.2)

 Dado a "T" per
 cuneo di
 posizionamento
 "T" nut for
 positioning wedge

Art. 605D T.1 (VAR.2)

 Dado a "T" per
 cuneo di spinta
 "T" nut for
 clamping wedge


Vedi pag 6.36-38 - See pag 6.36-38

A	4 x 123	4 x 148	4 x 173	4 x 198	4 x 110	4 x 135	4 x 160	4 x 185
B	25				40			
C	100				100			
D	700	800	900	1000	700	800	900	1000
G ^{-0 -0,02}	100				100			
J	38				50			
J1 ^{-0 -0,02}	44 / 50				52 / 58			
I	12				12			
L	20				20			
Z	100				100			
W	49				74			
P	17				17			
Q	400	500	400	500	400	500	400	500
Ø ^{F7}	16				16			
kg	44,7	50,2	57,9	62,9	49,4	54,9	61,9	66,6
Cod.	6.69.31700	6.69.31800	6.69.31900	6.69.31100	6.69.32700	6.69.32800	6.69.32900	6.69.32100

Art. 613A T.1 (VAR.2)

 Ganascia mobile
 Movable jaw

Art. 604B T.1 (VAR.2)

 Dado a "T" per
 ganascia fissa
 "T" nut for
 fixed jaw


Vedi pag 6.37-38 - See pag 6.37-38


Tipo (grandezza) morsa / Vise type (size)
Art. 602

 Cubo-morsa con ganasce lisce (Art. 605)
 Vise-tower with smooth jaws (Art. 605)

Art. 602S

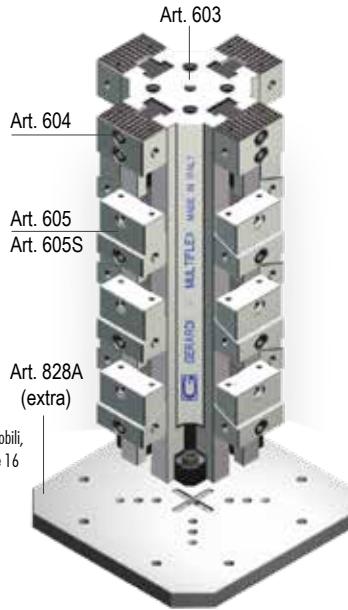
 Cubo-morsa con ganasce zigrinate (Art. 605S)
 Vise-tower with serrated jaws (Art. 605S)

Art. 602W

 Cubo-morsa con ganasce mobili lisce e
 fisse zigrinate (Art. 605W)
 Vise cube with smooth movable jaw and
 fixed serrated jaws (Art. 605W)

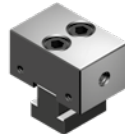
 Ogni cubo-morsa è completo di 4 ganasce fisse, 16 ganasce fisse mobili,
 1 chiave a T, 1 coppia tasselli di posizionamento per cava da 16mm e 16
 arresti laterali

 Each vise-tower is supplied with 4 fixed jaws and
 16 fixed-movable jaws, 1 T wrench, 1 pair of
 positioning key-nuts for 16 mm slot Art. 297 and 16 workstops

Per particolari in appoggio sulla base
For workpieces clamped directly on vise base


kN	1				
	20 kN				
A	4 x 8mm	4 x 33	4 x 58	4 x 83	4 x 108
B	25				
B1	32 / 25				
C ⁻⁰ _{-0,02}	100				
D	300	400	500	600	700
G ⁻⁰ _{-0,02}	50				
J	38				
J1	55 / 58				
H	66				
Ø I ^{H7}	25				
L	20				
M	14				
kg	26,2	31,2	36,2	41,2	46,3
Cod. Art.602	6.60.21300	6.60.21400	6.60.21500	6.60.21600	6.60.21700
Cod. Art.602S	6.60.2S130	6.60.2S140	6.60.2S150	6.60.2S160	6.60.2S170
Cod. Art.602W	6.60.2W130	6.60.2W140	6.60.2W150	6.60.2W160	6.60.2W170

AMPLIA LE TUE APPLICAZIONI TRAMITE GLI ACCESSORI MODULARI !
Art. 604*

 Ganasca fissa (1 lato liscia, 1 lato zigrinato)
 Fixed jaw (1 side smooth, 1 side serrated)


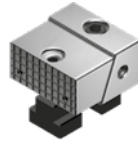
Cod. 6.60.41000

* Arresto laterale a richiesta Workstop on request

Art. 605*

 Ganasca mobile
 e fissa liscia
 Fixed and movable
 smooth jaws

Art. 605S*

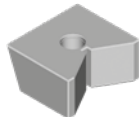
 Ganasca mobile
 e fissa zigrinata
 Fixed and movable
 serrated jaws


Cod. Art.605 6.60.51000

Cod. Art.605S 6.60.5S100

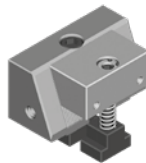
* Arresto laterale a richiesta Workstop on request

Art. 605L

 Cuneo di spinta a "V"
 "V" clamping wedge


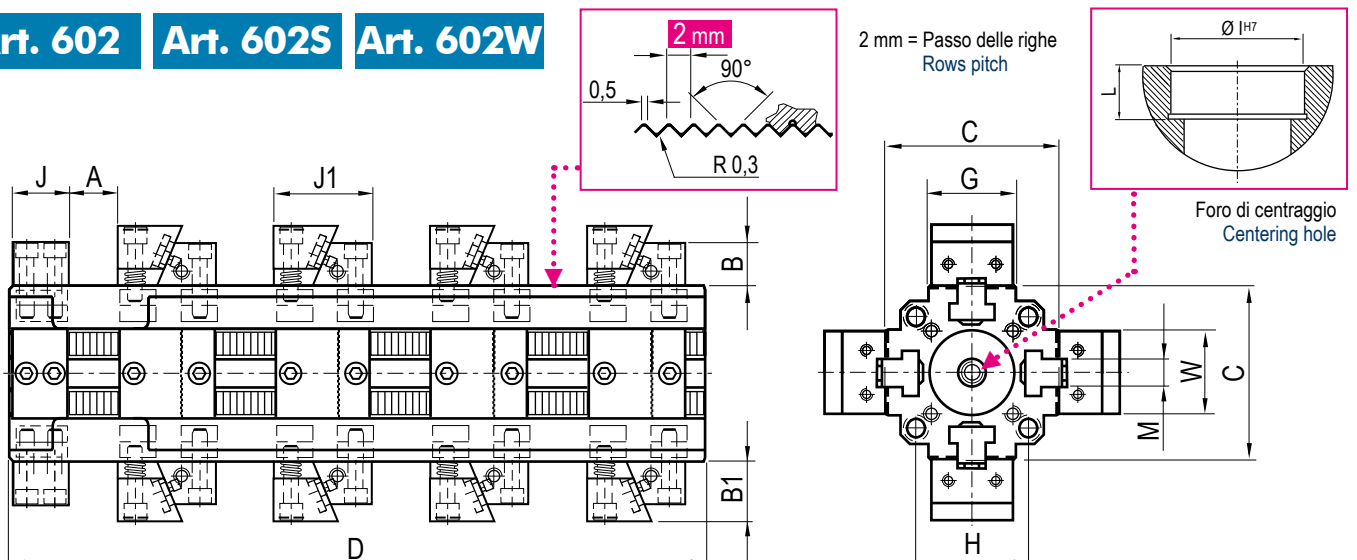
Cod. 6.60.5L100

Art. 615*

 Ganasca con cuneo di posizionamento maggiorato
 Jaw with bigger positioning wedge
 (increased with respect to standard dimensions)


Cod. 6.61.51000

* Arresto laterale a richiesta Workstop on request

Art. 602 Art. 602S Art. 602W


2 30 kN						3 40 kN						
A	4 x 12mm	4 x 37	4 x 62	4 x 62	4 x 87	4 x 87	4 x 87	4 x 112	4 x 59	4 x 84	4 x 109	4 x 134
B		40		40	40		40			60		
B1		40		40	40		40			60		
C ⁻⁰ _{-0,02}		150		230	150	210	240			240		
D	400	500	600	600	700	700	700	800	700	800	900	1000
G ⁻⁰ _{-0,02}		75		75	75		75			100		
J		50		50	50		50			70		
J1		70 / 75		70 / 75	70 / 75		70 / 75			94,5 / 98,5		
H		100		-	100	100	-	-		150 / 200		
Ø I ^{H7}		50		50	50		50			50		
L		20		20	20		20			20		
M		22		22	22		22			30		
kg	79	90,2	101,4	144	112,6	149,2	175	195	254	278	301	325
Cod. Art.	6.60.22400	6.60.22500	6.60.22600	6.60.22601	6.60.22700	6.60.22701	6.60.22702	6.60.22800	6.60.23700	6.60.23800	6.60.23900	6.60.23100
Cod. Art.	6.60.2S240	6.60.2S250	6.60.2S260	6.60.2S261	6.60.2S270	6.60.2S271	6.60.2S272	6.60.2S280	6.60.2S370	6.60.2S380	6.60.2S390	6.60.2S310
Cod. Art.	6.60.2W240	6.60.2W250	6.60.2W260	6.60.2W261	6.60.2W270	6.60.2W271	6.60.2W272	6.60.2W280	6.60.2W370	6.60.2W380	6.60.2W390	6.60.2W310

I prezzi su fondo magenta sono **comprensivi di base integrale** / Prices on the magenta background include the solid head plate with the vise-tower

UPGRADE YOUR VISE APPLICATIONS THROUGH MODULAR ACCESSORIES !

6.60.42000

6.60.43000

6.60.52000

6.60.53000

6.60.5S200

6.60.5S300

6.60.5L200

6.60.5L300

6.61.52000

6.61.53000

Art. 605
GANASCIA LISCIA
JAW PLATE

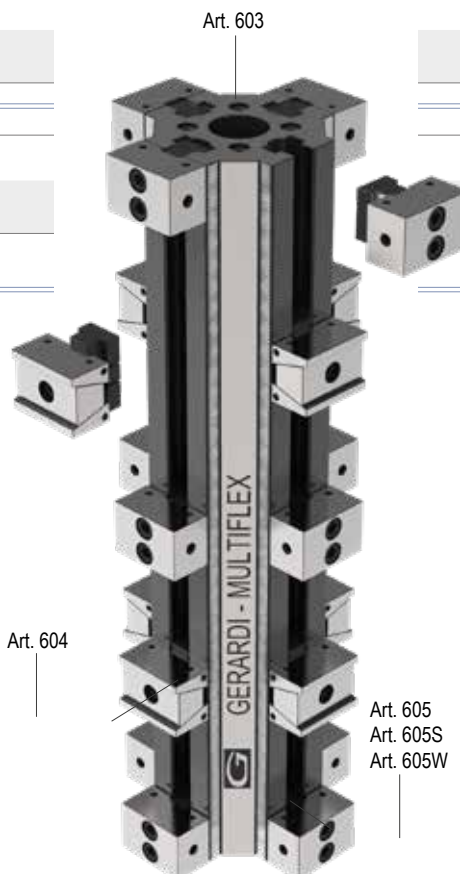
Per il serraggio di particolari finiti
 To clamp finished workpieces

Art. 605W

Ganascia mobile liscia e fissa zigrinata
 Smooth movable jaw and fixed serrated jaw

Art. 605S
GANASCIA ZIGRINATA
SERRATED JAW

Per il serraggio di particolari grezzi
 To clamp rough workpieces



Art.	Pag.
603	6.31
604	6.32
605	6.33
605S	6.33

Tipo (grandezza) morsa / Vise type (size)
Art. 607

 Cubo-morsa con ganasce a gradino (Art. 609)
 Vise-tower with step jaws (Art. 609)

Art. 607T

 Cubo-morsa con ganasce **GRIP** (Art. 609T)
 Vise-tower with **GRIP** jaws (Art. 609T)

 Ogni cubo-morsa è completo di 4 ganasce fisse, 16 ganasce fisse mobili,
 1 chiave a T, 1 coppia tasselli di posizionamento per cava da 16mm e
 16 arresti laterali

 Each vise-tower is supplied with 4 fixed jaws and 16 fixed-movable jaws 1
 T wrench, 1 pair of positioning key-nuts for 16 mm slot Art. 297 and 16
 workstops

 * Solo tipo 1x300 e 2x400 n. 12 ganasce fisse-mobili in dotazione
 Only type 1x300 and 2x400 n. 12 fixed-movable jaws included

Art. 828A extra


kN
1
20 kN

	3 x 19mm *	4 x 23	4 x 48	4 x 73	4 x 97
A					
B			25		
B1			32 / 25		
C ⁻⁰ _{-0.02}			100		
D	300	400	500	600	700
G ⁻⁰ _{-0.02}			50		
J			38		
J1			65 / 68		
J2			59 / 62		
H			66		
Ø ^{H7}			25		
L			20		
M			14		
W			49		
kg	29,6	34,6	39,6	44,6	49,7
Cod. Art. 607	6.60.71300	6.60.71400	6.60.71500	6.60.71600	6.60.71700
Cod. Art. 607T	6.60.7T130	6.60.7T140	6.60.7T150	6.60.7T160	6.60.7T170

 Per particolari sollevati per forature passanti
 Rised workpieces for drill through holes

AMPLIA LE TUE APPLICAZIONI TRAMITE GLI ACCESSORI MODULARI !
Art. 609*

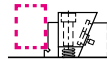
 Ganasca fissa e mobile con gradino
 Fixed and moving jaw with step


Cod. 6.60.91000

* Arresto laterale a richiesta Workstop on request

Art. 610B *

Piastra ganasca lavorabile / Soft jaw plate



Cod. Art. 610B 6.61.0B100

Art. 610C *

Piastra ganasca liscia / Smooth jaw plate



Cod. Art. 610C 6.61.0C100

Art. 610D *

Piastra ganasca zigrinata / Serrated jaw plate



Cod. Art. 610D 6.61.0D100

Art. 610E *

Piastra ganasca parallela / Parallel jaw plate



Cod. Art. 610E 6.61.0E100

Art. 610F *

Piastra ganasca prismatica / Prismatic jaw plate



Cod. Art. 610F 6.61.0F100

* Piastrine Art.610B - 610C - 610D - 610E - 610F dimensioni come pagina 6.36 - Jaw plates Art.610B - 610C - 610E - 610F dimensions as page 6.36

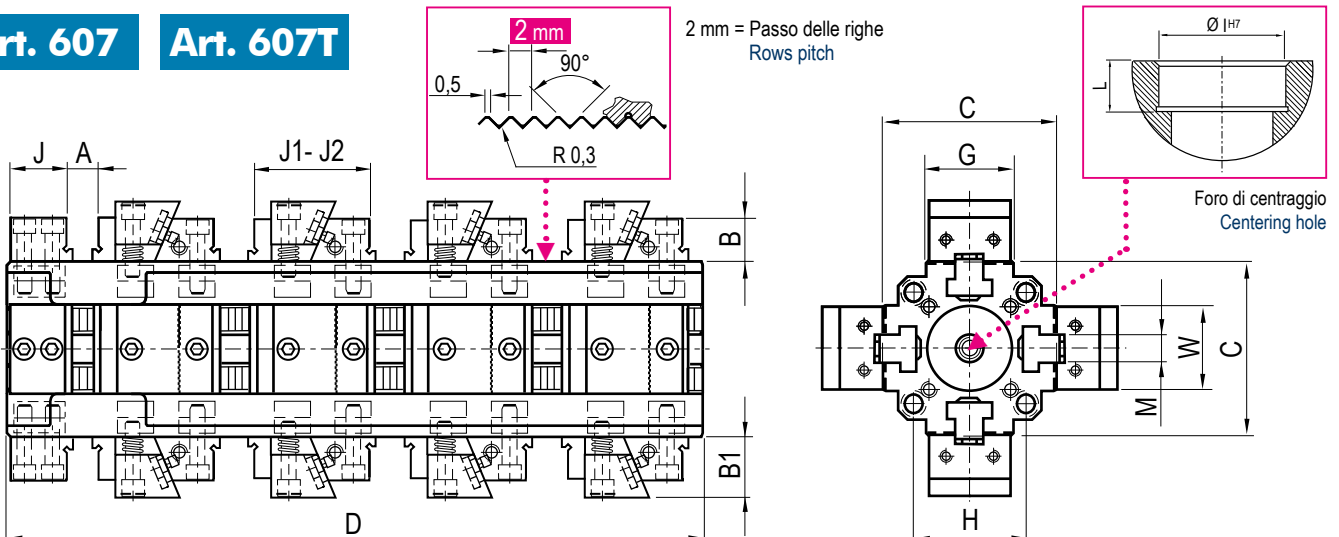
Art. 609T*

 Ganasca fissa e mobile con piastra ganasca
GRIP a forte serraggio

 Fixed and moving jaw with **GRIP** jaw-plates for strongest clamping


Cod. 6.60.9T100

* Arresto laterale a richiesta Workstop on request

Art. 607
Art. 607T


2 30 kN					3 40 kN							
A	3 x 28mm*	4 x 24	4 x 49	4 x 49	4 x 74	4 x 74	4 x 74	4 x 99	4 x 39	4 x 64	4 x 89	4 x 114
B		40		40	40			40			60	
B1		40		40	40			40			60	
C ^{-0 -0.02}		150		230	150	210	240				240	
D	400	500	600	600	700	700	700	800	700	800	900	1000
G ^{-0 -0.02}		75		75	75			75			100	
J		50		50	50			50			70	
J1		83 / 88		83 / 88	83 / 88			83 / 88			109 / 113	
J2		77 / 82		77 / 82	77 / 82			77 / 82			103 / 107	
H		100		-	100	-	-	-			150 / 200	
Ø I ^{H7}		50		50	50			50			50	
L		20		20	20			20			20	
M		22		22	22			22			30	
W		74		74	74			74			99	
kg	85,6	96,8	108	150	119,2	155,8	183	203	268	292	315	339
Cod. Art.	6.60.72400	6.60.72500	6.60.72600	6.60.72601	6.60.72700	6.60.72701	6.60.72702	6.60.72800	6.60.73700	6.60.73800	6.60.73900	6.60.73100
Cod. Art.	6.60.7T240	6.60.7T250	6.60.7T260	6.60.7T261	6.60.7T270	6.60.7T271	6.60.7T272	6.60.7T280	6.60.7T370	6.60.7T380	6.60.7T390	6.60.7T310

I prezzi su fondo magenta sono **comprensivi di base integrale** / Prices on the magenta background include the solid head plate with the vise-tower

UPGRADE YOUR VISE APPLICATIONS THROUGH MODULAR ACCESSORIES !

Cod.	6.60.92000	6.60.93000
Cod. Art. 610B	6.61.0B200	6.61.0B300
Cod. Art. 610C	6.61.0C200	6.61.0C300
Cod. Art. 610D	6.61.0D200	6.61.0D300
Cod. Art. 610E	6.61.0E200	6.61.0E300
Cod. Art. 610F	6.61.0F200	6.61.0F300

* Piastrine Art.610B - 610C - 610D - 610E - 610F dimensioni come pagina 6.36 - Jaw plates Art.610B - 610C - 610E - 610F dimensions as page 6.36

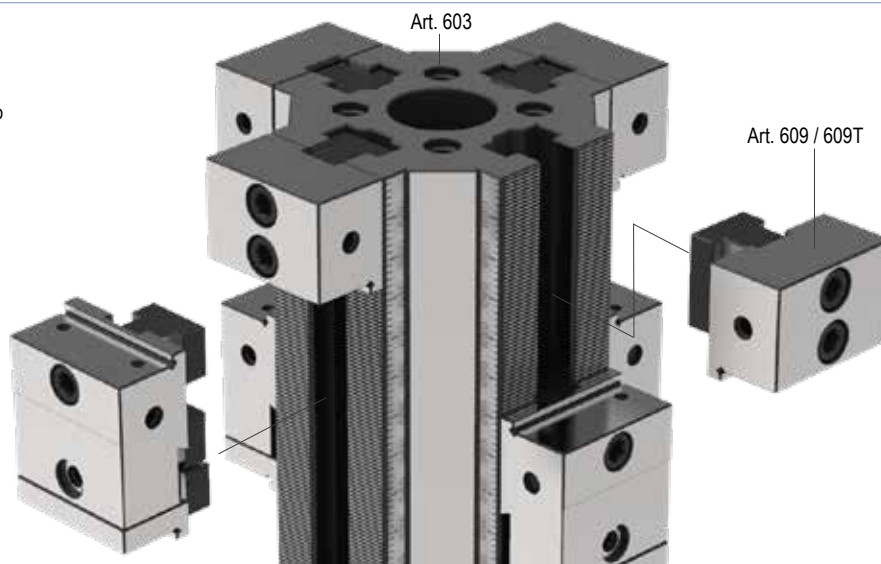
Cod.	6.60.9T200	6.60.9T300
------	------------	------------

Art. 609

Ganascia fissa e mobile con gradino
Fixed and moving jaw with step

Art. 609T

Ganascia fissa e mobile con piastra
ganascia **GRIP a forte serraggio**
Fixed and moving jaw with **GRIP**
jaw-plates for strongest clamping

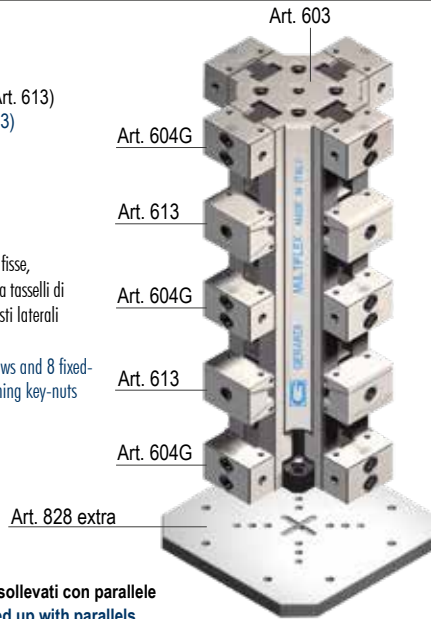


Art.	Pag.
603	6.31
608	6.32
609	6.33

Tipo (grandezza) morsa / Vise type (size)
Art. 612

 Cubo-morsa con ganasce doppie (Art. 613)
 Vise-tower with double jaws (Art. 613)

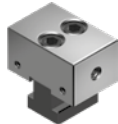
 Ogni cubo-morsa è completo di 12 ganasce fisse,
 8 ganasce fisse mobili, 1 chiave a T, 1 coppia tasselli di
 posizionamento per cava da 16mm e 16 arresti laterali

 Each vise-tower is supplied with 12 fixed jaws and 8 fixed-
 movable jaws 1 T wrench, 1 pair of positioning key-nuts
 for 16 mm slot Art. 297 and 16 workstops


kN	1				
	20 kN				
A	4 x 21mm	4 x 46	4 x 71	4 x 94	4 x 121
B	25				
C ⁻⁰ _{-0.02}	100				
D	300	400	500	600	700
G ⁻⁰ _{-0.02}	50				
J	38				
J1	44 / 50				
H	66				
Ø I ^{H7}	50				
L	20				
M	14				
W	49				
kg	24,2	29,3	34,4	39,5	44,5
Cod.	6.61.21300	6.61.21400	6.61.21500	6.61.21600	6.61.21700

 Per particolari in appoggio oppure sollevati con parallele
 For workpieces on vise base or rised up with parallels

AMPLIA LE TUE APPLICAZIONI TRAMITE GLI ACCESSORI MODULARI !
Art. 604G*

 Ganasca fissa liscia da entrambi i lati
 Fixed smooth jaws both sides


Cod. 6.60.4G100

* Arresto laterale a richiesta Workstop on request

Art. 610B *

Piastra ganasca lavorabile / Soft jaw plate



Cod. Art. 610B 6.61.0B100

Art. 610C *

Piastra ganasca liscia / Smooth jaw plate



Cod. Art. 610C 6.61.0C100

Art. 610D *

Piastra ganasca zigrinata / Serrated jaw plate



Cod. Art. 610D 6.61.0D100

Art. 610E *

Piastra ganasca parallela / Parallel jaw plate



Cod. Art. 610E 6.61.0E100

Art. 610F *

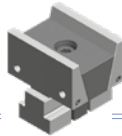
Piastra ganasca prismatica / Prismatic jaw plate



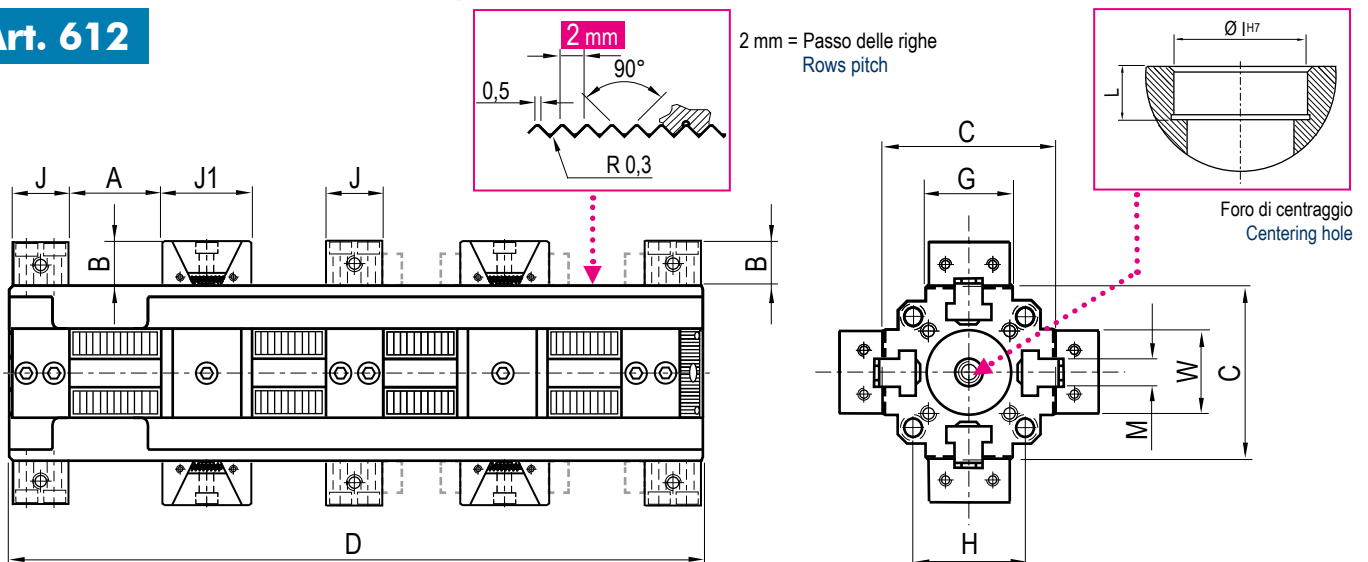
Cod. Art. 610F 6.61.0F100

* Piastrine Art.610B - 610C - 610D - 610E - 610F dimensioni come pagina 6.36 - Jaw plates Art.610B - 610C - 610E - 610F dimensions as page 6.36

Art. 613

 Ganasca mobile doppia di spinta
 Double clamping movable jaws


Cod. 6.61.31000

Art. 612


2 30 kN						3 40 kN						
A	4 x 34mm	4 x 59	4 x 84	4 x 84	4 x 109	4 x 109	4 x 109	4 x 134	4 x 77	4 x 102	4 x 127	4 x 152
B		40		40	40		40			60		
C ⁻⁰ _{-0,02}		150		230	150	210	240			240		
D	400	500	600	600	700	700	700	800	700	800	900	1000
G ⁻⁰ _{-0,02}		75		75	75		75			100		
J		50		50	50		50			70		
J1		52 / 58		52 / 58	52 / 58		52 / 58			84 / 90		
H		100		-	100	-	-	-		150 / 200		
Ø I ^{H7}		50		50	50		50			50		
L		20		20	20		20			20		
M		22		22	22		22			30		
W		74		74	74		74			99		
kg	72,4	83,6	94,8	137	106	142,6	170	190	244	268	291	315
Cod.	6.61.22400	6.61.22500	6.61.22600	6.61.22601	6.61.22700	6.61.22701	6.61.22702	6.61.22800	6.61.23700	6.61.23800	6.61.23900	6.61.23100

I prezzi su fondo magenta sono **comprensivi di base integrale** / Prices on the magenta background include the solid head plate with the vise-tower

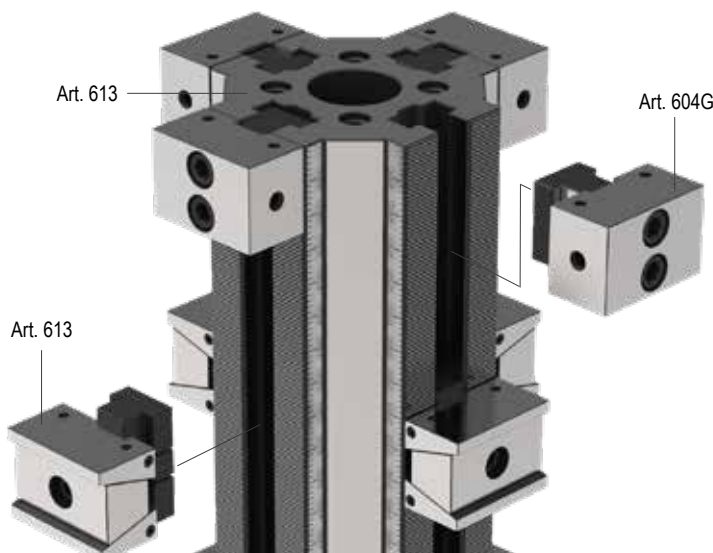
UPGRADE YOUR VISE APPLICATIONS THROUGH MODULAR ACCESSORIES !

Cod.	6.60.4G200	6.60.4G300
Cod. Art. 610B	6.61.0B200	6.61.0B300
Cod. Art. 610C	6.61.0C200	6.61.0C300
Cod. Art. 610D	6.61.0D200	6.61.0D300
Cod. Art. 610E	6.61.0E200	6.61.0E300
Cod. Art. 610F	6.61.0F200	6.61.0F300
Cod.	6.61.32000	6.61.33000

* Piastrine Art.610B - 610C - 610D - 610E - 610F dimensioni come pagina 6.36 - Jaw plates Art.610B - 610C - 610E - 610F dimensions as page 6.36

Art. 613

Ganascia mobile doppia di spinta
 Double clamping movable jaws

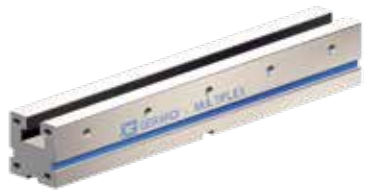


Art.	Pag.
603	6.31
604G	6.32
613	6.34

Tipo (grandezza) / Type (size)		1					2					3				
A		34					50					70				
A1		34					54					70				
B		8					12,5					15				
B1		8					10,5					15				
C ^{+0/-0,02}		50					75					100				
D	300 400 500 600 700	400 500 600 700 800 900					700 800 900 1000									
E		37,5					55					75				
F		100					100					100				
G ^{+0/-0,02}		50					75					100				
Ø P		9					13					17				
Q	100 100 200 300 400	300 200 300 400 500 400					400 500 400 500									
S		50					50					50				
Ø F7		10					16					16				
Z		100					100					100				
kg	4,4 5,9 7,3 8,8 10,2	13,9 17,4 20,9 24,4 27,9 31,4					42,5 48 55 60,7									
Cod.	6.60.11300 6.60.11400 6.60.11500 6.60.11600 6.60.11700	6.60.12400 6.60.12500 6.60.12600 6.60.12700 6.60.12800 6.60.12900					6.60.13700 6.60.13800 6.60.13900 6.60.13100									

Art. 601

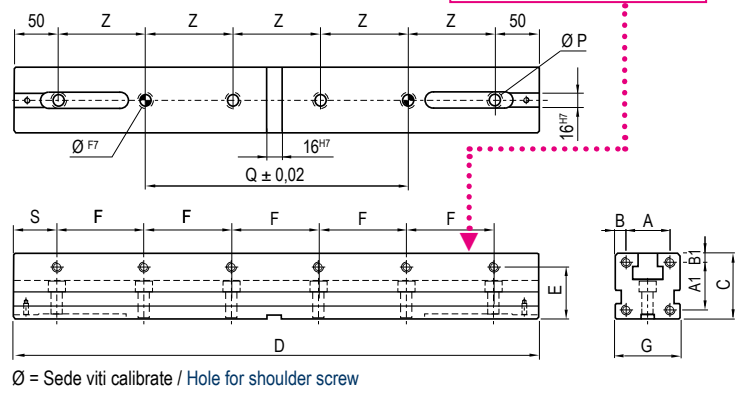
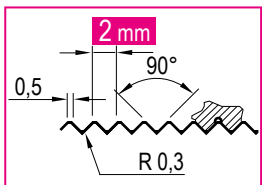
Corpo base morsa
Vise base body



Art. 601

Corpo base morsa
Vise base body

2 mm = Passo delle righe
Rows pitch

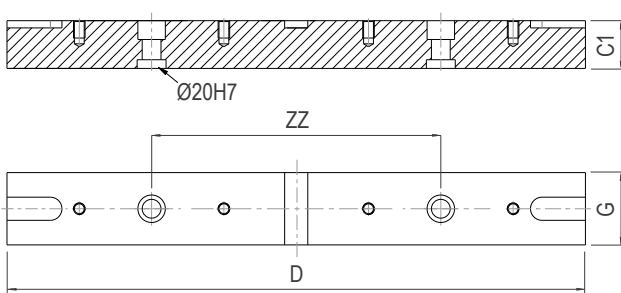


Ø = Sede viti calibrate / Hole for shoulder screw

Art. 62

MULTIFLEX

Piastra di interfaccia Zero Point per morsa senza alcuna dotazione.
Zero Point vise base connecting plate supplied without any accessory.



Tipo (grandezza) / Type (size)		1					2					3				
D	300 400 500 600 700	400 500 600 700 800 900					700 800 900 1000									
G		50					75					100				
C1		28					33					33				
N	3 4 5 6 7	4 5 6 7 8 9					7 8 9 100									
ZZ ^{+0,02/-0,02}	200 200 250 200x2	200 250 200x2 300x2					200x2 300x2 400x2									
kg	3,1 4,2 5,3 6,4 7,4	7,5 9,5 11,4 13,2 15,2 17,2					17,8 20,4 23 25,5									
Cod.	6.62.13000 6.62.14000 6.62.15000 6.62.16000 6.62.17000	6.62.24000 6.62.25000 6.62.26000 6.62.27000 6.62.28000 6.62.29000					6.62.37000 6.62.38000 6.62.39000 6.62.31000									



Tiranti e viti INCLUSI
Pull Studs and screws INCLUDED

Art.81P

Piastra Zero Point in acciaio con montaggio incassato
Zero Point steel plate built-in mounting



A	200 200 200 200 200	200 200 200 200 200					200 200 200									
B	400 500 600 400 500	600 800 600 800 1000														
Art.665 Tipo / Type2																
P	200 250 200X2	200 250 200X2 300X2					200x2 300X2 400x2									
kg	29 35 42 29 35 42 59 42 59 71,5															
Cod.	9.81.P2040S2 9.81.P2050S2 9.81.P2060S3 9.81.P2040S2 9.81.P2050S2 9.81.P2080S3 9.81.P22080S3 9.81.P2060S3 9.81.P2080S3 9.81.P20100S3															

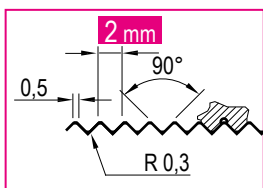
6

Tipo (grandezza) / Type (size)	1					2					3							
Art. 603																		
Corpo base cubo Cube base body																		
C ^{-0/-0,02}	100					150					230	150	210	240	240			
D	300	400	500	600	700	400	500	600	600	700	700	700	800	700	800	900	1000	
G ^{-0/-0,02}	50					75					75	75	75					
Ø I ^{H7}	25					50					50	50	50					
L ^{-0/-0,02}	20					20					20	20	20					
kg	15,4	20,5	25,6	30,7	35,8	44,8	56	67,2	110	78,4	115	143	163	164	188	211	235	
Cod.	6.60.31300	6.60.31400	6.60.31500	6.60.31600	6.60.31700	6.60.32400	6.60.32500	6.60.32600	6.60.32601	6.60.32700	6.60.32701	6.60.32702	6.60.32800	6.60.33700	6.60.33800	6.60.33900	6.60.33100	

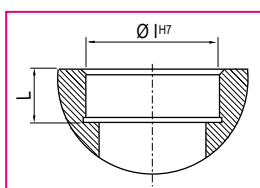
I prezzi su fondo magenta sono **comprensivi di base integrale**
 Prices on the magenta background **include the solid head plate with the vise-tower**

Art. 603

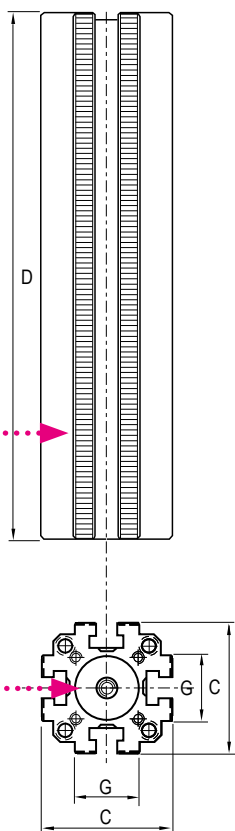
Corpo cubo semplice
Simple cube body



2 mm =
Passo delle righe
Rows pitch

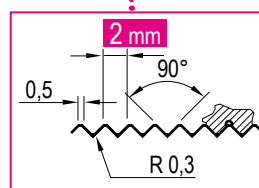
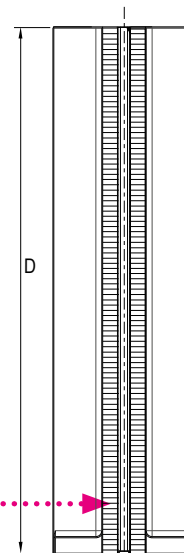


Foro di centraggio
Centering hole

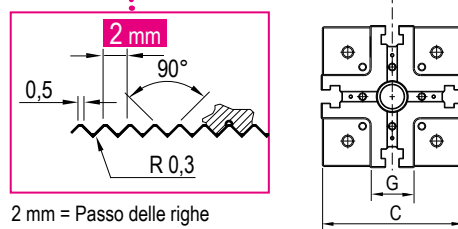


Art. 603

Corpo cubo con base integrale
Cube body with integral base



2 mm = Passo delle righe
Rows pitch

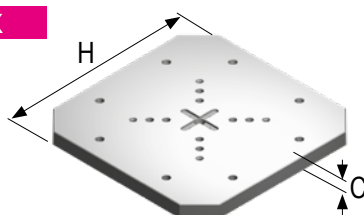


Art. 828A

MULTIFLEX

Piastra base per
cubo-morsa
personalizzata
(Bussola di centraggio
Art. 852 compresa)

Head plate for vise-tower
tailor made
(Centering bushing Art. 852 included)



	1	2	3	4	5	6	7
C	33	33	38	38	38	38	38
H	300	350	400	450	500	630	800
kg	22	30	44,5	56,5	71	113	182
Cod.	6.82.8A100	6.82.8A200	6.82.8A300	6.82.8A400	6.82.8A500	6.82.8A600	6.82.8A700

Tipo (grandezza) / Type (size)	1	2	3
--------------------------------	---	---	---

Art. 604*

 Ganaschia fissa (1 lato liscia, 1 lato zigrinata) per morsa Art. 600 e 602
 Fixed jaw (1 side smooth, 1 side serrated) for vise Art. 600 and 602


kg	0,4	1,35	3,84
Cod.	6.60.41000	6.60.42000	6.60.43000

* Arresto laterale a richiesta Workstop on request

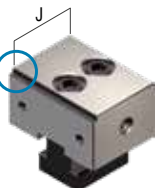
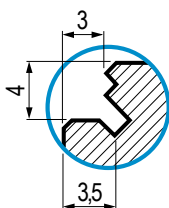
Art. 604G*

 Ganaschia fissa liscia da entrambi i lati, per morsa Art. 611 e cubi Art. 612
 Fixed smooth jaw both sides, for vise Art. 611 and cubes Art. 612


kg	0,5	1,40	3,90
Cod.	6.60.4G100	6.60.4G200	6.60.4G300

* Arresto laterale a richiesta Workstop on request

Art. 604T*

 Ganaschia fissa GRIP per morsa Art. 606T
 Fixed GRIP jaw for vise Art. 606T


J	38	50	70
Cod.	6.60.4T100	6.60.4T200	6.60.4T300

* Arresto laterale a richiesta Workstop on request

Art. 608*

 Ganaschia fissa con gradino per morsa Art. 606
 Fixed step jaw for vise Art. 606


J	38	50	70
kg	0,45	1,4	4
Cod.	6.60.81000	6.60.82000	6.60.83000

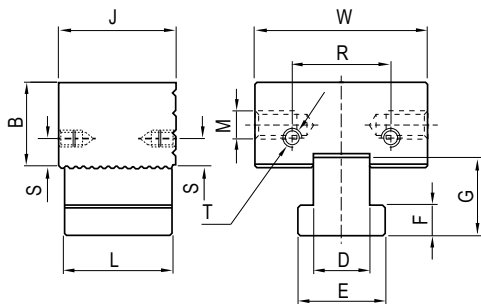
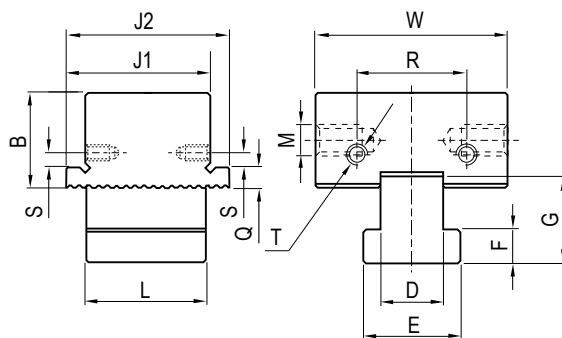
* Arresto laterale a richiesta Workstop on request

Art. 614T*

 Ganaschia fissa con doppio gradino
 Fixed jaw with double step


Cod.	6.61.4T100	6.61.4T200	6.61.4T300
------	------------	------------	------------

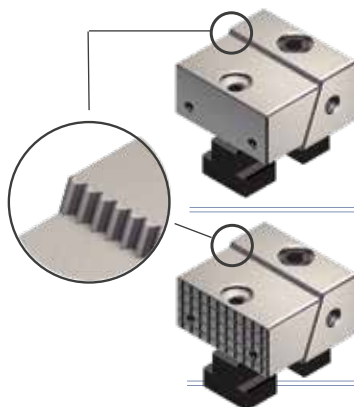
* Arresto laterale a richiesta Workstop on request

Art. 604

Art. 608
Art. 614T


Art.	1	2	3
W	49	74	99
B	25	40	60
D	14	22	30
E	22	35	48
F	8	14	21
G	21	33	46
J	38	50	70
J1	43	55	75
J2	48	60	80
L	30	45	60
M	M10	M10	M10
Q	5	8	10
R	30	50	50
S	7	10	10
T	M5	M6	M6

Tipo (grandezza) / Type (size)
Art. 605*

 Ganascia fissa e mobile liscia per morsa Art. 600
 Fixed and movable smooth jaw for vise Art. 600

 Ganascia discendente guidata / Sistema a pettine (Particolare)
 Guided pull down jaw / Comb system (Detail)


kg	0.6	1.8	4.7
Cod.	6.60.51000	6.60.52000	6.60.53000

* Arresto laterale a richiesta Workstop on request

Art. 605S*

 Ganascia fissa e mobile zigrinata per morsa Art. 600
 Fixed and movable serrated jaw Art. 600

Art. 605W*

 Ganascia fissa zigrinata e mobile liscia per morsa Art. 600
 Serrated fixed jaw and movable smooth for vise Art. 600

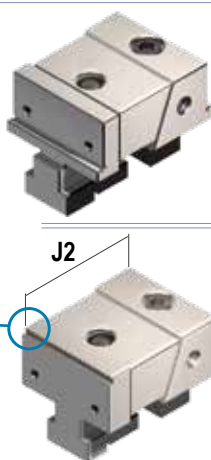
kg	0.6	1.8	4.7
Cod.	6.60.5S100	6.60.5S200	6.60.5S300

* Arresto laterale a richiesta Workstop on request

Cod.	6.60.5W100	6.60.5W200	6.60.5W300
------	------------	------------	------------

* Arresto laterale a richiesta Workstop on request

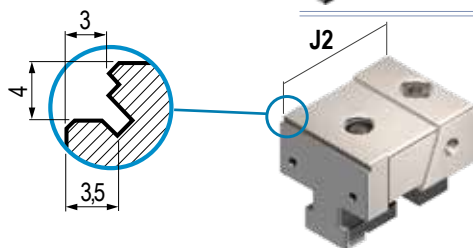
Art. 609*

 Ganascia fissa e mobile con gradino per morsa Art. 606
 Fixed and moving jaw with step for vise Art. 606


kg	0.8	2.2	5.5
Cod.	6.60.91000	6.60.92000	6.60.93000

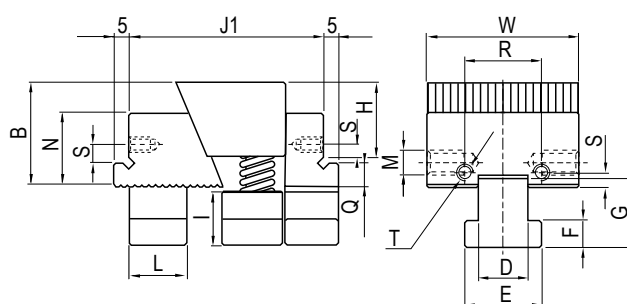
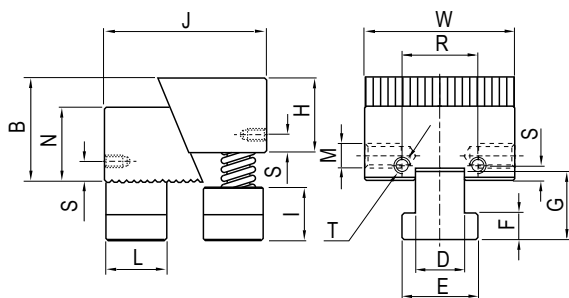
* Arresto laterale a richiesta Workstop on request

Art. 609T*

 Ganascia fissa e mobile GRIP per morsa Art. 606T
 Fixed and moving GRIP jaw for vise Art. 606T


Cod.	6.60.9T100	6.60.9T200	6.60.9T300
------	------------	------------	------------

* Arresto laterale a richiesta Workstop on request

Art. 605
Art. 605S
Art. 605W
Art. 609
Art. 609T


Art.	1	2	3
W	49	74	99
B	35 / 25	40	60
D	14	22	30
E	22	35	48
F	8	14	21
G	25	33	46
H	25	34	50
I	18	26	42
J	54 / 58	70 / 75	94,5 / 98,5
J1	63,5 / 67,5	85 / 88	114,5 / 119
J2	70 / 74	87 / 90	120,5 / 115,5
L	22	26	35
M	M10	M10	M10
N	25	40	60
Q	5	8	10
R	30	50	50
S	7	10	10
T	M5	M6	M6

Tipo (grandezza) / Type (size)	1	2	3
--------------------------------	---	---	---

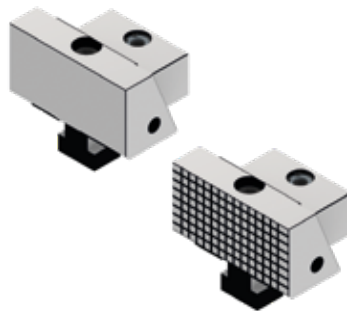
Art. 613

 Ganaschia mobile di spinta doppia per morse Art. 611
 Double clamping movable jaws for vise Art. 611


kg	0.5	1.4	4.3
Cod.	6.61.31000	6.61.32000	6.61.33000

Art. 615*

 Ganaschia di posizionamento liscia maggiorata
 e cuneo mobile liscio
 Bigger positioning smooth jaw with movable smooth wedge
 (Increased with respect to standard dimensions)

NEW


Cod.Art.615	6.61.51000	6.61.52000	6.61.53000
Cod.Art.615S	6.61.5S100	6.61.5S200	6.61.5S300
Cod.Art.615W	6.61.5W100	6.61.5W200	6.61.5W300

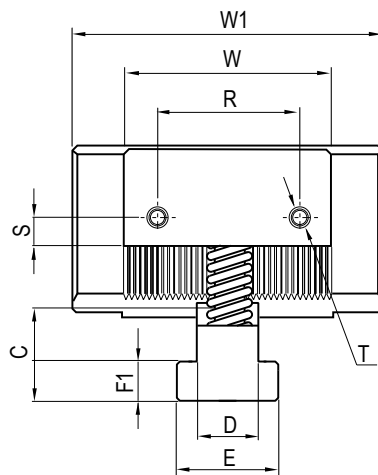
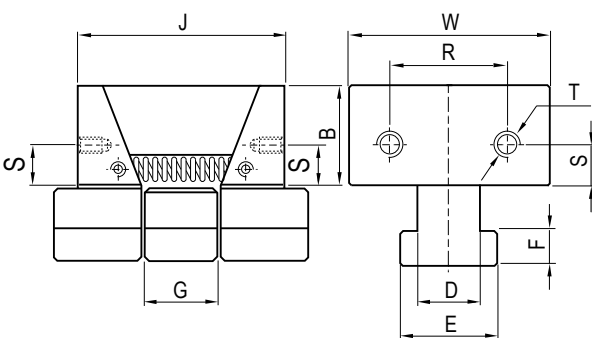
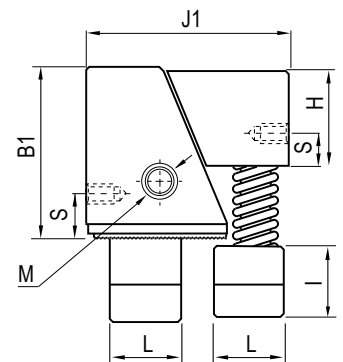
* Arresto laterale a richiesta Workstop on request

Art. 615S

 Ganaschia di posizionamento zigrinata maggiorata
 e cuneo mobile zigrinato
 Bigger positioning serrated jaw with movable serrated wedge
 (Increased with respect to standard dimensions)

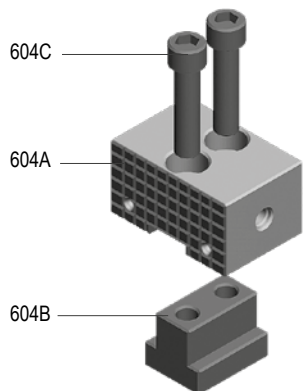
Art. 615W*

 Ganaschia di posizionamento zigrinata maggiorata
 e cuneo mobile liscio
 Bigger positioning serrated jaw with movable smooth wedge
 (Increased with respect to standard dimensions)

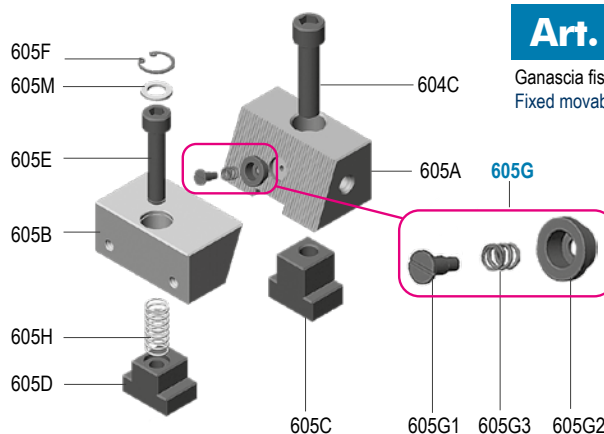
Art. 613

Art. 615


Art.	1	2	3
W	49	74	99
W1	64	110	150
B	25	40	60
B1	45	60	75
C	21	33	46
D	14	22	30
E	22	35	48
F	9	15	21
F1	8	14	21
G	13	15	25
H	25	34	50
I	18	26	40
J	44 / 50	52 / 58	84 / 90
J1	54 / 58	73 / 79	94.5 / 98.5
L	22	25	35
M	M10	M10	M10
N	45	60	75
R	30	50	50
S	7	10	10
T	M5	M6	M6

Tipo (grandezza) / Type (size)		1	2	3
Art. 604 Ganascia fissa (1 lato liscia, 1 lato zigrinata) / Fixed jaw (1 side smooth, 1 side serrated)		Cod. 6.60.41000	6.60.42000	6.60.43000
Art. 604A Ganascia fissa (un lato liscio e uno zigrinato) / Fixed jaw (1 side smooth, 1 side serrated)		Cod. 6.60.4A100	6.60.4A200	6.60.4A300
Art. 604B Dado a "T" per ganascia fissa / "T" nut for fixed jaw		Cod. 6.60.4B100	6.60.4B200	6.60.4B300
Art. 604C Vite TCEI fissaggio ganascia fissa / Hex socket head screw for fixed jaw		Cod. 6.60.4C100	6.60.4C200	6.60.4C300
Art. 605A Cuneo di posizionamento / Positioning wedge		Cod. 6.60.5A100	6.60.5A200	6.60.5A300
Art. 605AS Cuneo di posizionamento zigrinato / Serrated positioning wedge		Cod. 6.60.5AS10	6.60.5AS20	6.60.5AS30
Art. 605B Cuneo di spinta / Clamping wedge		Cod. 6.60.5B100	6.60.5B200	6.60.5B300
Art. 605BS Cuneo di spinta zigrinato / Serrated clamping wedge		Cod. 6.60.5BS10	6.60.5BS20	6.60.5BS30
Art. 605C Dado a "T" per cuneo di posizionamento / "T" nut for positioning wedge		Cod. 6.60.5C100	6.60.5C200	6.60.5C300
Art. 605D Dado a "T" per cuneo di spinta / "T" nut for clamping wedge		Cod. 6.60.5D100	6.60.5D200	6.60.5D300
Art. 605E Vite TCEI / TCEI screw		Cod. 6.60.5E100	6.60.5E200	6.60.5E300
Art. 605F Anello elastico / Seeger		Cod. 6.60.5F100	6.60.5F200	6.60.5F300
Art. 605G1 Vite a gradino / Step screw		Cod. 6.60.5G101		6.60.5G103
Art. 605G2 Perno a molla / Spring pin		Cod. 6.60.5G201	6.60.5G202	6.60.5G203
Art. 605G3 Molla / Spring		Cod. 6.60.5G301		6.60.5G303
Art. 605H Molla / Spring		Cod. 6.60.5H100	6.60.5H200	6.60.5H300
Art. 605I Cuneo a spinta dolce / Soft clamping wedge		Cod. 6.60.5I100	6.60.5I200	6.60.5I300
Art. 605L Cuneo di spinta a "V" / "V" clamping wedge		Cod. 6.60.5L100	6.60.5L200	6.60.5L300
Art. 605M Rondella / Washer		Cod. 6.60.5M100	6.60.5M200	6.60.5M300


Art. 604

Ganascia fissa
(1 lato liscia, 1 lato zigrinata)
per morsa **Art. 600 e 602**
Fixed jaw
(1 side smooth, 1 side serrated)
for vise **Art. 600 and 602**


Art. 605

Ganascia fissa mobile
Fixed movable jaw

Tipo (grandezza) / Type (size)	1	2	3	
Art. 605B Cuneo di spinta Clamping wedge				
Art. 605BT Cuneo di spinta per piastra GRIP Clamping wedge for GRIP plate				
	Cod. Art. 605B	6.60.5B100	6.60.5B200	6.60.5B300
	Cod. Art. 605BT	6.60.5BT10	6.60.5BT20	6.60.5BT30
Art. 609A Cuneo di posizionamento con gradino Positioning wedge with step				
Art. 609AT Cuneo di posizionamento GRIP Positioning GRIP wedge				
	Cod. Art. 609A	6.60.9A100	6.60.9A200	6.60.9A300
	Cod. Art. 609AT	6.60.9AT10	6.60.9AT20	6.60.9AT30
Art. 609B Ganascia mobile guidata con gradino Movable guided jaw with step				
Art. 609BT Ganascia mobile guidata GRIP Movable guided GRIP jaw				
	Cod. Art. 609B	6.60.9B100	6.60.9B200	6.60.9B300
	Cod. Art. 609BT	6.60.9BT10	6.60.9BT20	6.60.9BT30
Art. 610B Piastra ganascia dolce Soft jaw plate				
	A	48	73	98
	B	20	32	50
	C	12	18	30
	Cod.	6.61.0B100	6.61.0B200	6.61.0B300
Art. 610C Piastra ganascia liscia Smooth jaw plate				
	A	48	73	98
	B	20	32	50
	C	6	10	10
	Cod.	6.61.0C100	6.61.0C200	6.61.0C300
Art. 610D Piastra ganascia zigrinata Serrated jaw plate				
	A	48	73	98
	B	20	32	50
	C	6	10	10
	Cod.	6.61.0D100	6.61.0D200	6.61.0D300
Art. 610E Piastra ganascia parallela Parallel jaw plate				
	A	48	73	98
	B	15	27	45
	C	6	10	10
	Cod.	6.61.0E100	6.61.0E200	6.61.0E300
Art. 610T Piastra ganascia GRIP a forte serraggio GRIP jaw plate for strongest clamping				
	A	48	73	98
	B	20	32	50
	C	8	10	10
	Cod.	6.61.0T100	6.61.0T200	6.61.0T300
Art. 610F Piastra ganascia prismatica Prismatic jaw plate				
	∅	5 ÷ 35	9 ÷ 50	20 ÷ 80
	A	48	73	98
	B	20	32	50
	C	12	18	30
	Cod.	6.61.0F100	6.61.0F200	6.61.0F300
Art. 610Z Vite per piastre ganasce Screw for jaw plates				
	Cod.	6.61.0Z100	6.61.0Z200	6.61.0Z300

Art. 609
 Ganascia mobile e fissa con gradino
 Esempi di combinazioni
 Fixed and moving jaw with step
 Typical arrangements

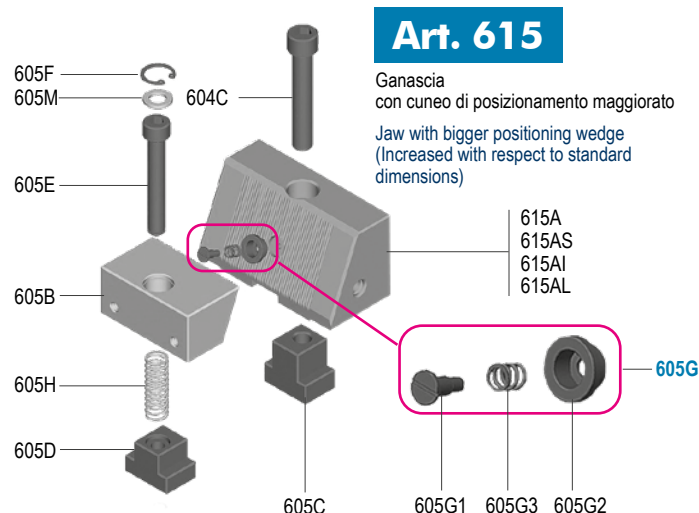
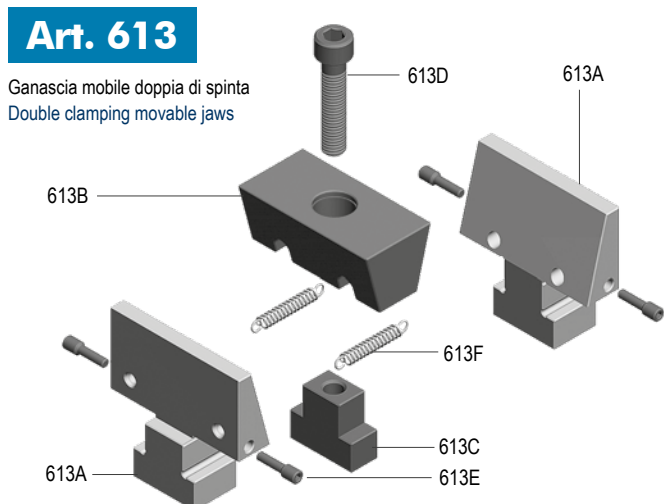
Art. 609T
 Ganascia fissa e mobile GRIP
 Fixed and movable GRIP jaw

Arresto laterale magnetico Art.370EM
 Magnetic workstop Art.370EM

Arresto laterale per allineamento Art.370
 Workstop for alignment of Art.370

6

Tipo (grandezza) / Type (size)	1	2	3	
Art. 608A Ganascia fissa con gradino Fixed jaw with step		Cod. 6.60.8A100	6.60.8A200	6.60.8A300
Art. 613A Ganascia mobile Movable jaw		Cod. 6.61.3A100	6.61.3A200	6.61.3A300
Art. 613B Cuneo di spinta Clamping wedge		Cod. 6.61.3B100	6.61.3B200	6.61.3B300
Art. 613C Dado a "T" "T" nut		Cod. 6.61.3C100	6.61.3C200	6.61.3C300
Art. 613D Vite TCEI Hex socket head screw		Cod. 6.61.3D100	6.61.3D200	6.61.3D300
Art. 613E Grano Set screw		Cod. 6.61.3E100	6.61.3E200	6.61.3E300
Art. 613F Molla Spring		Cod. 6.61.3F100	6.61.3F200	6.61.3F300
Art. 615A Cuneo di posizionamento liscio maggiorato Positioning wedge smooth (increased with respect to stand dimension)		Cod. 6.61.5A100	6.61.5A200	6.61.5A300
Art. 615AS Cuneo di posizionamento zigrinato maggiorato Positioning wedge serrated (increased with respect to stand dimension)		Cod. 6.61.5AS10	6.61.5AS20	6.61.5AS30
Art. 615I Cuneo di posizionamento dolce maggiorato Positioning wedge soft (increased with respect to stand dimension)		Cod. 6.61.5I100	6.61.5I200	6.61.5I300
Art. 615L Cuneo di posizionamento a gradino maggiorato Positioning wedge with stop (increased with respect to stand dimension)		Cod. 6.61.5L100	6.61.5L200	6.61.5L300
Art. 615C Vite TCEI fissaggio ganascia fissa Hex socked head screw for fixed jaw		Cod. 6.61.5C100	6.61.5C200	6.61.5C300
Art. 615E Vite TCEI TCEI screw		Cod. 6.61.5E100	6.61.5E200	6.61.5E300

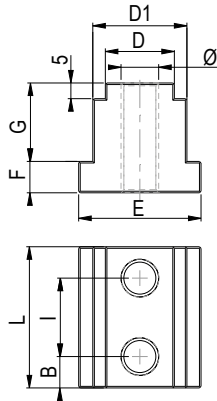
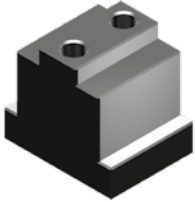


DADI A "T" PER TRASFORMAZIONI

"T" NUTS FOR TRANSFORMATIONS

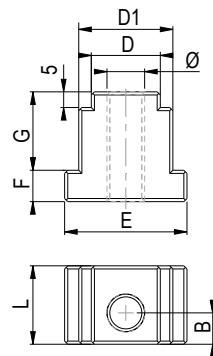
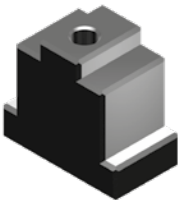
Tipo (grandezza) / Type (size)
Base / Base
Ganascia / Jaw
Tipo - Type 2
Tipo - Type 1
Tipo - Type 3
Tipo - Type 1
Tipo - Type 3
Tipo - Type 2

Art. 604B

 Dado a "T" per ganascia fissa
 "T" nut for fixed jaw


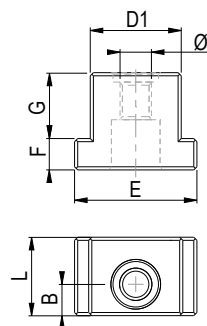
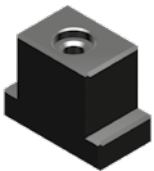
B	6	6	10
D	14	14	22
D1	22	30	30
E	34	39	39
F	14	14	14
G	19	25	25
I	18	18	25
L	30	30	45
Ø	M8	M8	M12
Cod	6.60.4B100/2	6.60.4B100/3	6.60.4B200/3

Art. 605C

 Dado a "T" per cuneo di posizionamento
 "T" nut for positioning wedge


B	9	9	10
D	14	14	22
D1	22	30	30
E	34	39	39
F	14	14	14
G	19	25	25
I	-	-	-
L	22	22	25
Ø	M8	M8	M12
Cod	6.60.5C100/2	6.60.5C100/3	6.60.5C200/3

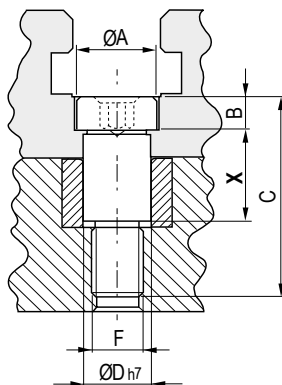
Art. 605D

 Dado a "T" per cuneo di spinta
 "T" nut for clamping wedge


B	9	9	10
D	-	-	-
D1	21	29	29
E	34	39	39
F	14	14	14
G	15	21	21
I	-	-	-
L	21	21	25
Ø	M8	M8	M10
Cod	6.60.5D100/2	6.60.5D100/3	6.60.5D200/3

Tipo (grandezza) / Type (size)
1
2
3

Art. 81

 Vite calibrata a colletto
 per morse Multiflex
 Shoulder calibrated screw
 for Multiflex vises

LUNGHEZZA VITI CALIBRATE A COLLETO PER SOLUZIONI A RETICOLO
SHOULDER CALIBRATED SCREW LENGTHS FOR GRID SOLUTIONS

ØA	13	20	24
B	8	8	12
C	46	65	80
ØD	10	16	16
F	M8	M12	M12
X	25	40	50
Cod	6.81.11025	6.81.21640	6.81.21650

N.B: Per avere altre lunghezze consultare Pag.11.15 - For other lengths see Page.11.15

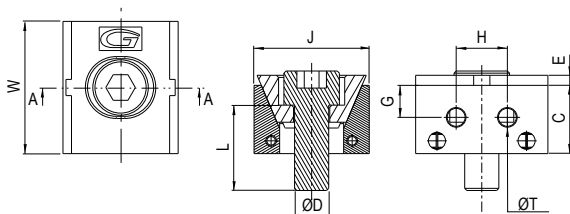
Tipo (grandezza) / Type (size)		1	2	3
Art. 616	Coppia di piastre parallele magnetiche piane Pair of straight parallels magnetic plates			
		J 2,7 W 49 H 20 Cod. 6.61.6100C	2,7 74 35 6.61.6200C	2,7 99 55 6.61.6300C
Art. 617	Piastra magnetica a gradino monoblocco Magnetic solid step jaw plate			
		J 12 W 49 H 20 Cod. 6.61.71020	17 74 35 6.61.72035	22 99 55 6.61.73055
Art. 618	Ganascia fissa ridotta Narrow width fixed jaw			
		J 18 W 49 H 25 Cod. 6.61.81000	22 74 40 6.61.82000	29 99 60 6.61.83000
Art. 604R	Ganascia fissa di partenza Fixed start jaw			
		W 49 J 25 B 25 Cod. 6.60.4R100	74 30 40 6.60.4R200	99 35 60 6.60.4R300
		PER UNA MAGGIORE APERTURA - FOR MORE OPENING CAPACITY		
Art. 608R	Ganascia fissa di partenza con gradino Fixed start jaw with step			
		W 49 J 26 B 25 Cod. 6.60.8R100	74 36 40 6.60.8R200	99 41 60 6.60.8R300
		PER UNA MAGGIORE APERTURA - FOR MORE OPENING CAPACITY		
Art. 604PC	Piastra ganascia fissa di partenza per cubo-morsa Fixed start jaw plate for vise tower			
		A 150 W 49 J 20 B 25 Cod. 6.60.4PC10	230 74 25 40 6.60.4PC20	290 99 30 60 6.60.4PC30
		*Scegliere la dimensione A in funzione del cubo utilizzato, vedi Art.603 a pag. 6.31 Referring to the cube you are using, choose dimension "A", see Art.603 page. 6.31		
Art. 79 R	Perno di allineamento regolabile per Multiflex montata su cubo portapezzi Adjustable alignment pin for Multiflex vise mounted on tombstone			
		Cod.	6.79.R1000	
Art. 297 R	Chiavetta di allineamento per Multiflex montata su cubo portapezzi Alignment key-nut for Multiflex vise mounted on tombstone			
		Cod.	6.29.7R100	
Art. 370EM	Arresto laterale magnetico Magnetic workshop			
		Cod.	7.37.02000/EM	
Art. 376	Chiave a T T wrench			
		CH 6 Cod. 0.09.23600	8 0.09.24800	10 0.09.25100
			14 0.09.27140	16 0.09.28160

SERRAGGIO A CUNEO DISCENDENTE

JAWS WEDGE CLAMP

Tipo (grandezza) / Type (size)		1	2	3
	kN	15	30	60
Art.723A*				
W		31	42	58
C		16	23	30
ØD		M8	M12	M16
E		2	3,5	4
G		7,5	11,5	15
H		12	18	26
J		27 ÷ 32	42 ÷ 49	57 ÷ 66
L		20	30	35
ØT		M5	M5	M5
Cod.		6.72.3A100	6.72.3A200	6.72.3A300

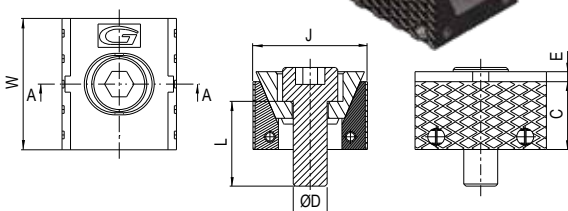
Art.723A*

 Ganascia liscia
 con fori filettati
 Smooth jaw with holes

Acciaio Temprato - Hardened Steel

* Arresto laterale a richiesta Workstop on request

Tipo (grandezza) / Type (size)		1	2	3
	kN	15	30	60
Art.723B*				
W		31	42	58
C		16	23	30
ØD		M8	M12	M16
E		2	3,5	4
J		27 ÷ 32	42 ÷ 49	57 ÷ 66
L		20	30	35
ØT				
Cod.		6.72.3B100	6.72.3B200	6.72.3B300

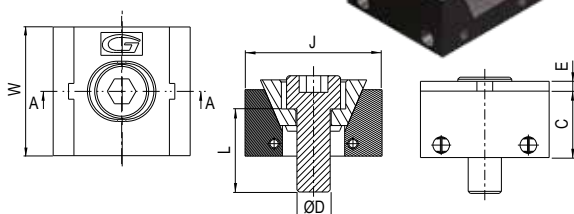
Art.723B*

 Ganascia zigrinata
 Serrated jaw

Acciaio Temprato - Hardened Steel

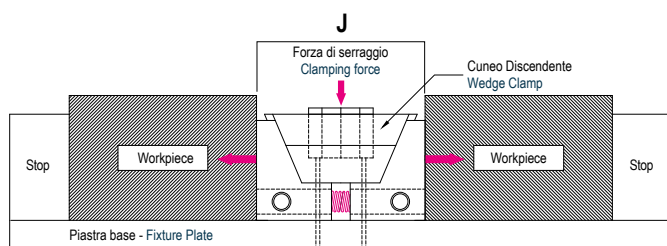
* Arresto laterale a richiesta Workstop on request

Tipo (grandezza) / Type (size)		1	2	3
	kN	15	30	60
Art.723C*				
W		31	42	58
C		16	23	30
ØD		Ø56	Ø56	Ø76
E		2	3,5	4
J		33 ÷ 38	52 ÷ 59	67 ÷ 76
L		20	30	35
ØT				
Cod.		6.72.3C100	6.72.3C200	6.72.3C300

Art.723C*

 Ganascia lavorabile
 Machineable jaw

NON Temprato - NOT Hardened

* Arresto laterale a richiesta Workstop on request

 Grazie alla vite di serraggio viene premuto il cuneo verso il basso generando una forza di serraggio laterale
 Tightening of clamping screw presses the wedge to generate clamping force sideways


	J								
	min.	Valore consigliato Suggested value	max.	min.	Valore consigliato Suggested value	max.	min.	Valore consigliato Suggested value	max.
Art. 723 A/B	27	29÷30	32	42	45÷46	49	57	61÷63	66
Art. 723 C	33	35÷36	38	52	55÷56	59	67	71÷73	76

 Il nuovo design migliorato e brevettato con molla inferiore assicura una maggiore forza di serraggio verso il basso.
 Improved patented design with bottom spring ensures downward clamping force

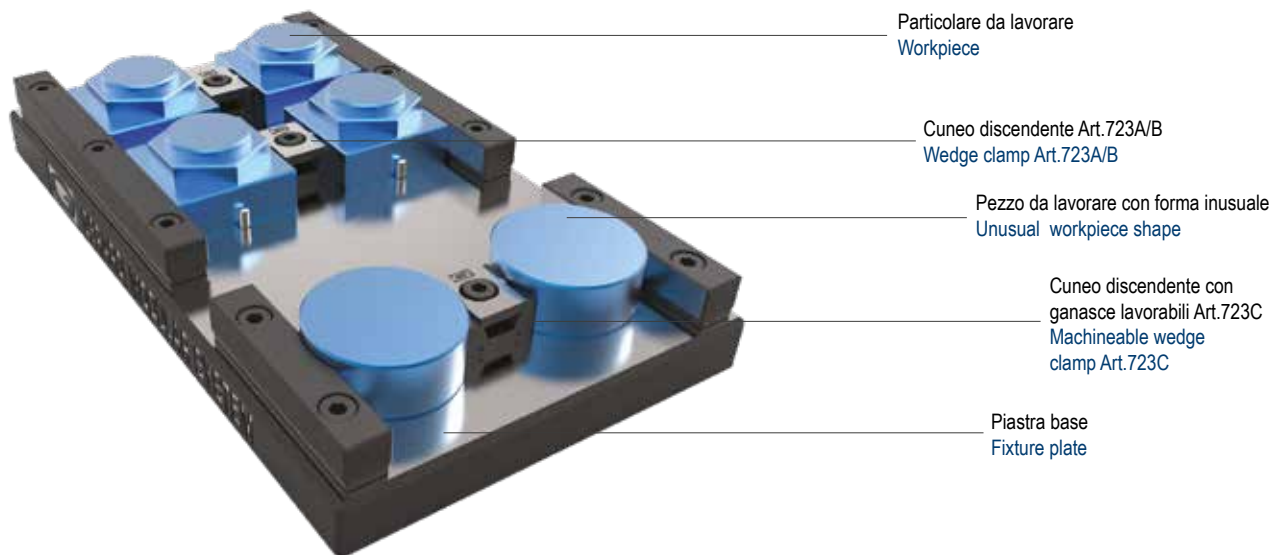
SERRAGGIO A CUNEO DISCENDENTE

JAWS WEDGE CLAMP



Se il tuo pezzo è adatto per il serraggio con i moduli di serraggio a cuneo discendente Gerardi, il nostro team è in grado di progettare e produrre un'attrezzatura di serraggio multiplo come quello mostrato in figura. Mandateci le vostre richieste con le specifiche del pezzo o della tavola macchina del vostro centro di lavoro per consentirci di verificare l'idoneità dei nostri moduli di serraggio a cuneo discendente e presentare un'offerta adatta a voi.

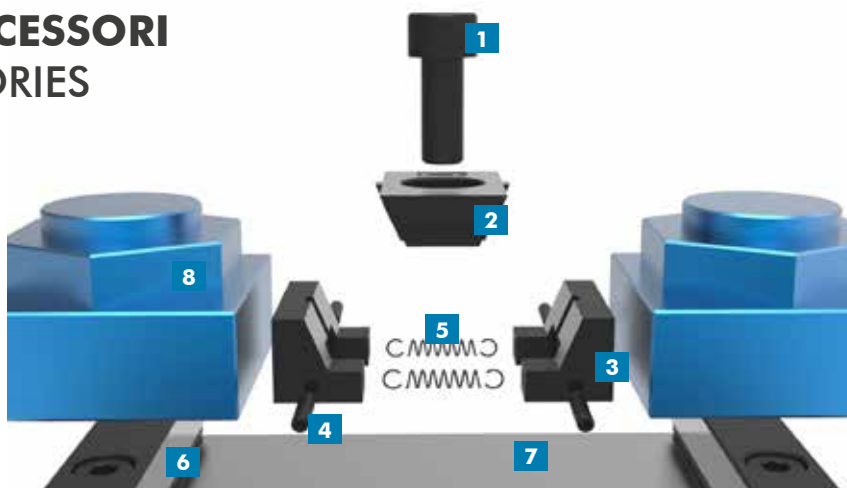
If your workpiece is suitable for clamping with Gerardi wedge clamps, our team can design and manufacture a multiple clamping fixture for you as the one shown in the picture. Please send us your enquiries with workpiece + machine table specifications of your machining center to enable us check suitability of our wedge clamps and submit an offer to you



PARTI DI RICAMBIO e ACCESSORI

SPARE PARTS and ACCESSORIES

- | | | | |
|----------|---|----------|--|
| 1 | VITA TESTA ESAGONALE
HEXAGONAL HEAD SCREW | 5 | MOLLE
SPRINGS |
| 2 | CUNEO DI SPINTA
WEDGE CLAMP | 6 | ARRESTI LATERALI
WORKSTOPS |
| 3 | GANASCE MOBILI
MOVABLE JAW | 7 | PIASTRA BASE
BASE PLATE |
| 4 | GRANI
GRAIN | 8 | PEZZI DA LAVORARE
WORKPIECES |



ESEMPI APPLICATIVI

BESPOKEN APPLICATION'S EXAMPLES

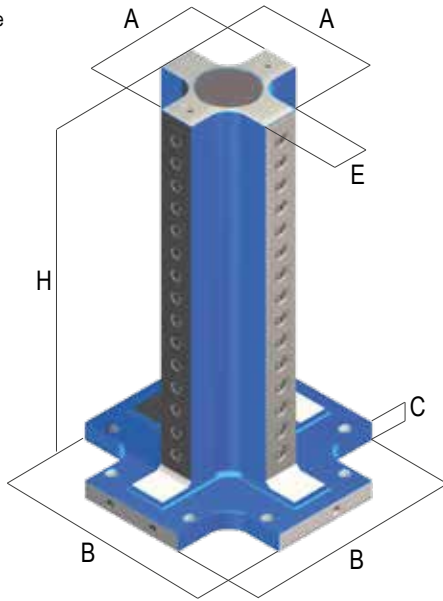


Sovratavola con sistema di serraggio a cunei discendenti per un serraggio di due pezzi contemporaneamente con un solo cuneo. Il tutto è montato su piastra ZeroPoint.
Head plate interfaced for clamping system with descending wedges. For clamping of two pieces simultaneously with only one wedge. All the fixture is mounted on a Zero Point plate.



Sovratavola ZeroPoint con sistema di serraggio a cunei discendenti su file multiple. Questo consente un serraggio di due pezzi contemporaneamente con un solo cuneo. Il tutto è montato su piastra ZeroPoint.
Head plate interfaced for clamping system with descending wedges on multiple rows. For clamping of two pieces simultaneously with only one wedge. All the fixture is mounted on a Zero Point plate.

Dimensioni - Dimensions
Art. 57F

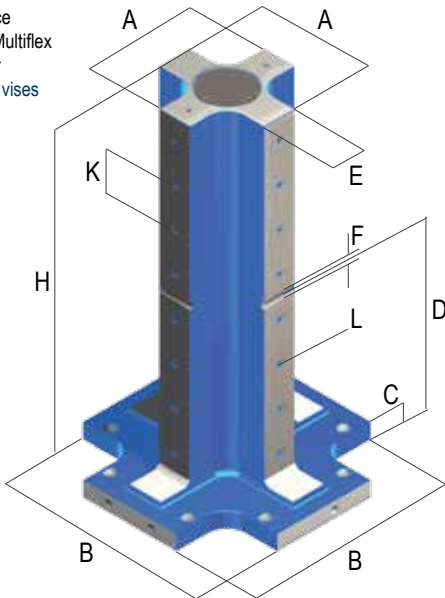
 Cubo a croce
 Cross tower


A	B	C	E	H	kg	Art. 57F 40		Art. 57F 50	
						Cod.		Cod.	
200	500	40	80	750	154	8.57.F40100		8.57.F00100	
200	500	40	80	650	140	8.57.F40105		8.57.F00105	
250	500	40	80	750	194	8.57.F40106		8.57.F00106	
270	500	40	80	850	232	8.57.F40110		8.57.F00110	
230	500	40	110	850	214	8.57.F40120		8.57.F00120	
300	500	40	150	850	264	8.57.F40130		8.57.F00130	
300	630	40	150	950	322	8.57.F40140		8.57.F00140	
370	500	40	200	950	379	8.57.F40145		8.57.F00145	
400	500	50	100	850	228	8.57.F.40150		8.57.F00150	

Art. 57F 40

 Croce a reticolo con bussole temprate 100Cr6
 e filetti riportati in acciaio inox. Tolleranza $\pm 0,02$ mm
 ■ Interasse reticolo 40 mm = $\varnothing 12 / M10$
 ■ Interasse reticolo 50 mm = $\varnothing 16 / M12$
Art. 57F 50

 Crosscube grid type with hardened bushing 100Cr6 and
 steel helicoils. Tolerance $\pm 0,02$ mm
 ■ Grid pitch 40 mm = $\varnothing 12 / M10$
 ■ Grid pitch 50 mm = $\varnothing 16 / M12$
Dimensioni - Dimensions
Art. 57G

 Cubo a croce
 per morse Multiflex
 Cross tower
 for Multiflex vises


A	B	C	D	E	F	H	K	L	kg	Cod.
200	500	40	350	80	16	750	50	M12	154	8.57.G00100
200	500	40	350	80	16	650	50	M12	140	8.57.G00105
250	500	40	400	80	16	750	50	M12	194	8.57.G00106
270	500	40	450	80	16	850	50	M12	232	8.57.G00110
230	500	40	450	110	16	850	50	M12	214	8.57.G00120
300	500	40	450	150	16	850	50	M12	264	8.57.G00130
300	630	40	500	150	16	950	50	M12	322	8.57.G00140
370	500	40	500	200	16	950	50	M12	379	8.57.G00145
400	500	50	450	100	16	850	50	M12	228	8.57.G00150

Art. 79R

 Perno di allineamento regolabile
 per Multiflex montata su cubo portapezzi
 Adjustable alignment pin for
 Multiflex vise mounted tombstone


Cod.

6.79.R1000

Art. 297R

 Chiavetta di allineamento per
 Multiflex montata su cubo portapezzi
 Alignment key-nut for Multiflex
 vise mounted on tombstone


Cod.

6.29.7R100

Diagrammi di serraggio / Clamping diagrams

MULTIFLEX

Diagrammi di serraggio meccanico con chiave dinamometrica

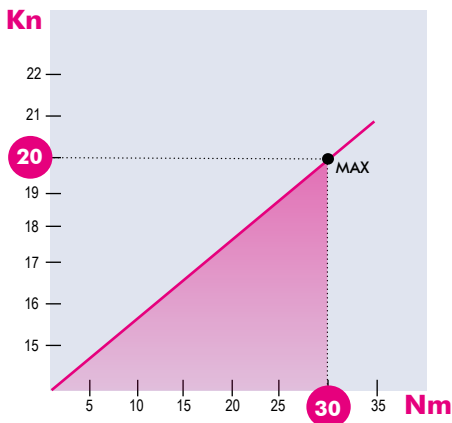
Mechanical clamping diagrams with torque wrench

Art. 357

Morse tipo Vises type

1

Cuneo di spinta:
Momento massimo applicato 40Nm
Clamping wedge: Torque 40Nm

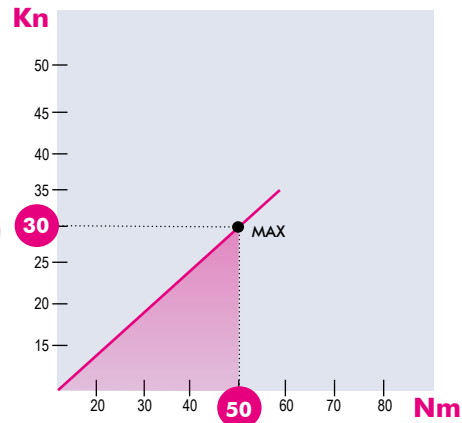


Art. 357

Morse tipo Vises type

2

Cuneo di spinta:
Momento massimo applicato 120Nm
Clamping wedge: Torque 120Nm



6

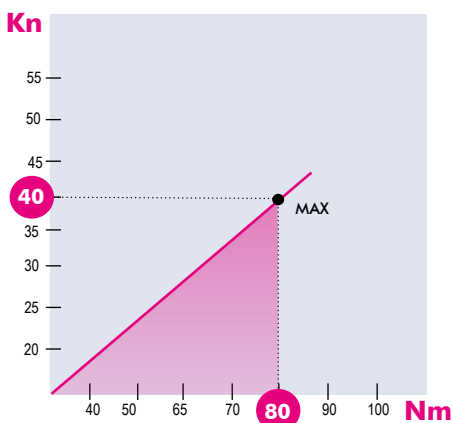
Gruppi di serraggio meccanici / Mechanical clamping device

I diagrammi seguenti consentono di determinare le forze di serraggio ottenibili con le morse di varia grandezza (da 1 a 3), in funzione della forza applicata.
The following diagrams give the clamping force that can be obtained with each vise type (size 1 to 3) depending on the force torque.

Morse tipo Vises type

3

Cuneo di spinta:
Momento massimo applicato 150Nm
Clamping wedge: Torque 150Nm




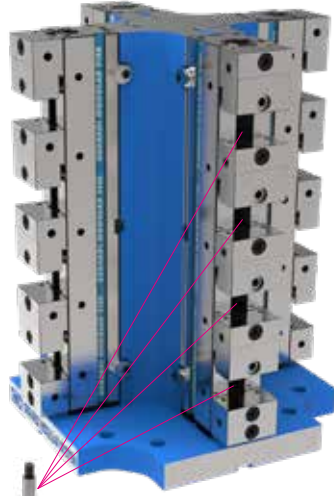


Art. 357

NB: Alcuni fattori, come la lubrificazione, lo staffaggio, gli attriti ed altro, possono modificare i valori indicati fino a $\pm 10\%$. Per un corretto utilizzo non superare i valori indicati nel grafico.
Some factor as lubrication, clamping on the machine table, frictions and more can modify above values within a $\pm 10\%$ range. For optimum operation do not exceed chart values.

MONTAGGIO MORSE in VERTICALE su CUBO INTERFACCIATO

WISE VERTICAL MOUNTING on COMPLETELY INTERFACED TOMBSTONES

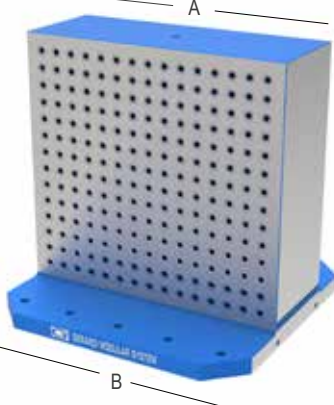

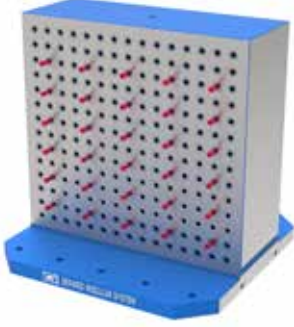
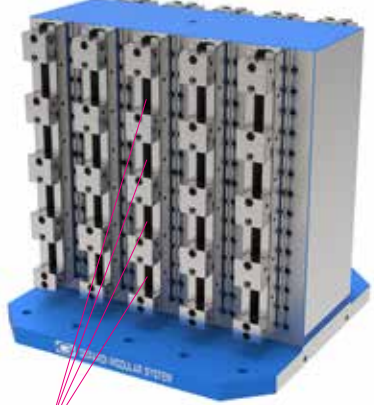
Cubo lavorato Art.57G Machined cube Art.57G	Tipo di morsa Vise type	Montaggio e allineamento* Mounting & alignment*	Cubo con morse Cube with vises
<p>Cod. 8.57.G00105 Dim. A=200 / B=500 / E= 80 H=650</p> 	<p>Art.600 Tipo 2x600</p>  <p>n°morse Vises n° x 4</p>	<p>Per morsa / each vise</p>  <p>Importo per montaggio ed allineamento di ogni morsa. Amount need for each vise mounting and alignment.</p>	 <p>Art.83</p>

* Montaggio e allineamento morse incluso di viti, chiavette, staffe e quant'altro necessario.
Vises mounting and alignment includes screws, keyways, holding clamps and all the necessary equipment.

Certificato di collaudo
Certificate test

PREDISPOSIZIONE e MONTAGGIO MORSE su SPALLA a RETICOLO

TOMBSTONES SET-UP and VISES MOUNTING on 2 SIDES GRID TOMBSTONE

Spalla a reticolo Art.55F 2 sides grid tombstone Art.55F	Tipo di morsa Vise type	Predisposizione e montaggio* Set-up & Mounting*	Spalla con morse 2 sides tombstone with vises
<p>Cod. 8.55.F00191 Dim. A=800 / B=800 / H=800</p> 	<p>Art.600 Tipo 2x700</p>  <p>n°morse Vises n° x 10</p>	<p>Per morsa / each vise</p>  <p>Importo per montaggio ed allineamento di ogni morsa. Amount need for each vise mounting and alignment.</p>	 <p>Art.83</p>

* Predisposizione facce, montaggio ed allineamento morse incluso di viti, chiavette, staffe e quant'altro necessario.
Faces set-up, vises mounting including screws, keyways, holding clamps and all the necessary equipment.

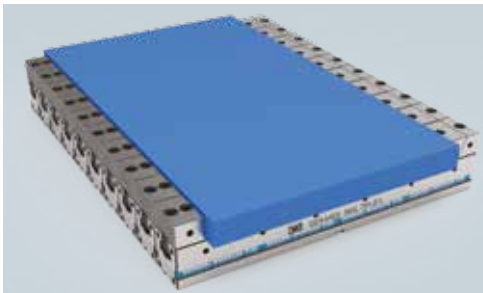
Certificato di collaudo
Certificate test

Soluzioni personalizzate / Customized solutions

MULTIFLEX

Soluzioni personalizzate a tutti i vostri problemi di serraggio

Customized solutions for all your clamping problems

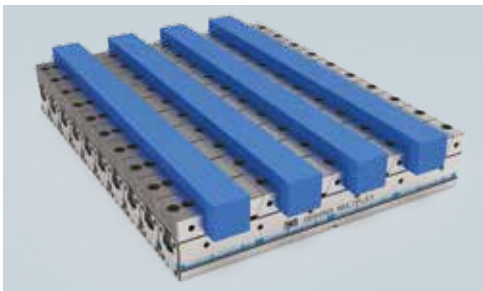


Montaggio in parallelo

Parallel mounting

n° 10 morse Multiflex montate in parallelo per il serraggio di un pezzo di grosse dimensioni

10 Multiflex vises parallel mounting for clamping a big size workpiece

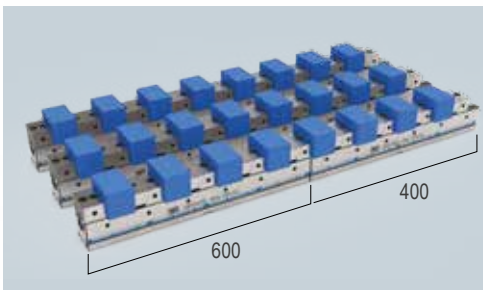


Montaggio in parallelo

Parallel mounting

n° 10 morse Multiflex montate in parallelo per il serraggio di 4 pezzi di grosse dimensioni

10 Multiflex vises parallel mounting for clamping a 4 big size workpieces

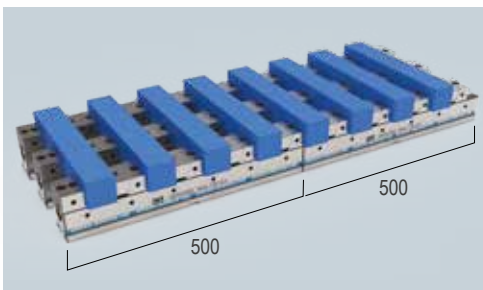


Montaggio in linea

In line mounting

n° 6 morse Multiflex montate in linea per il serraggio di 24 piccoli pezzi

6 Multiflex vises in line mounting for clamping a 24 small workpieces

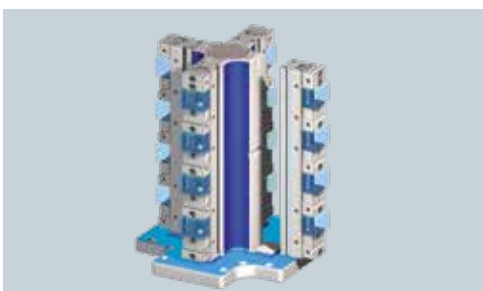


Montaggio in linea

In line mounting

n° 6 morse Multiflex montate in linea per il serraggio di 8 pezzi di grosse dimensioni

6 Multiflex vises in line mounting for clamping a 8 big size workpieces



Cubo Morsa

Tombstone + vises

Cubo a croce Art.57G con vari tipi di morse Gerardi montate verticalmente

Crosscube Art.57G with various Gerardi vises vertically assembled

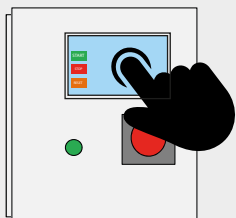
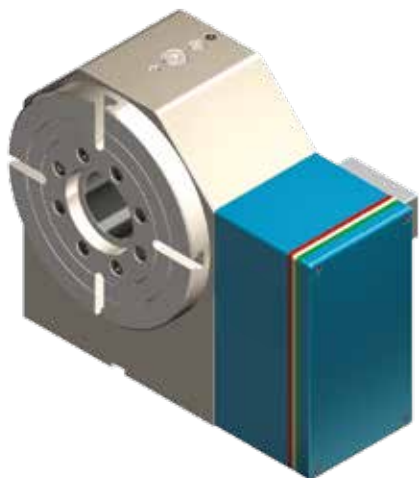
DIVISORE AUTOMATICO DPG 250

AUTOMATIC DIVIDING HEAD DPG 250

Divisore automatico
Automatic dividing head

Dati tecnici
Technical Data

DPG 250



PROGRAMMAZIONE TOUCH SCREEN
FACILE ED INTUITIVA O TRAMITE COLLEGAMENTO DIRETTO AL CNC

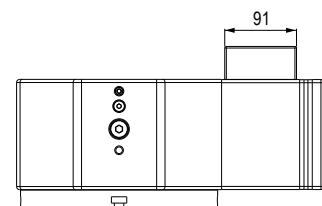
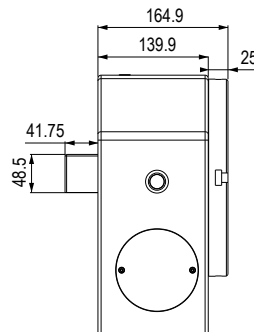
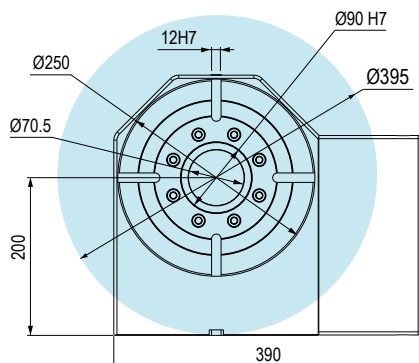
EASY AND INTUITIVE TOUCH SCREEN
PROGRAMMING OR THROUGH DIRECT CONNECTION TO THE CNC

- Installazione semplice (alimentazione 220V)
- Corona in bronzo speciale
- Controsupporto semplice
- Vite senza fine in acciaio temprato e rettificato
- Vite e corona in bagno d'olio
- Cuscinetti a vite precaricati
- Cuscinetto anteriore a rulli incrociati sovradimensionato
- Recupero gioco con avvicinamento assiale
- Completa tenuta stagna ai liquidi con possibilità di pressurizzazione
- Possibilità di montare motori di tutte le marche
- Dimensioni esterne contenute
- Finestra di controlli liquidi e condensa
- Lavorazione in posizionamento a 360°

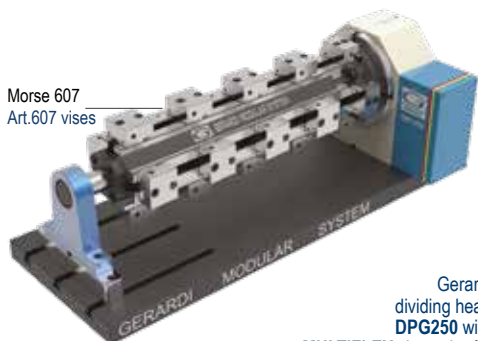
- Easy installation (220V)
- Special bronze crown
- Simple tailstock
- Worm screw in hardened ground steel
- Bath lubrication Screw and Crown
- Pre-loaded screw bearings
- Over-dimensioned crossed-roller front bearing
- Play recover with axial approach
- Watertight seal with possibility of pressurization
- Possibility to mount motors of all brands
- Reduced external dimensions
- Condensation and liquid control window
- 360° work positioning

Diametro del divisore Dividing head diameter		250 mm
Diametro del foro passante Clearance hole diameter		70,5 mm
Altezza punta Center height		200 mm
Dimensione della scanalatura a T T-Slot width		12 mm
Sistema di bloccaggio Clamping system		Idrraulico Hydraulic
Forza frenante Clamping torque		3000 Nm
Motore Servo motor		3000 Max.g/min
Minimo incremento Minimum increment		0,002
Velocità di rotazione Rotation speed		33,3 Giri/min
Rapporti vite/corona Speed reduction ratio (screw/gear)		1/90
Rapporti vite/motore Speed reduction ratio (screw/motor)		1/180
Precisione Indexing accuracy		±10 Sec.
Ripetibilità Repeatability		4 Sec.
Max. carico di lavoro sul divisore Max. allowable work weight on the dividing head	Verticale Vertical	Kg.550
	Orizzontale Horizontal	Kg.1500
Max. carico di spinta applicabile sul divisore Max. allowable tool load on the dividing head		N 25000
		FxL Nm 1000
		FxL Nm 2200
Rapporti vite/corona Speed reduction ratio (screw/gear)	Verticale Vertical	10,5 Kg. m ²
Coppia in lavoro Driving torque	Corona dentata Worm gear	698 Nm
Kg		110
Cod.		8.DP.G2500

DPG 250



Tipo (grandezza) / Type (size)		1					2			
Divisore Gerardi DPG250 con cubo-morsa MULTIFLEX per il serraggio di particolari di tutte le forme e dimensioni.	C ⁻⁰ _{-0,02}	100					150			
	D	300	400	500	600	700	400	500	600	700
	G ⁻⁰ _{-0,02}	50					75			
	Ø I ^{H7}	25					50			
	L ⁻⁰ _{-0,02}	20					20			
Cod.	6.DP.G25000	6.DP.G25010	6.DP.G25020	6.DP.G25030	6.DP.G25040	6.DP.G25050	6.DP.G25060	6.DP.G25070	6.DP.G25080	

 Morse 607
 Art.607 vises

 Gerardi
 dividing head
DPG250 with
MULTIFLEX vise-cube for
 clamping workpieces of all
 shapes and sizes.

Nel caso si disponga di un proprio divisore, il prezzo dell'attrezzatura potrebbe subire variazioni
 In case you already have a divider, the price may be revised

UPGRADE YOUR VISE APPLICATIONS THROUGH MODULAR ACCESSORIES !
Art. 99A

 Supporto
 Support


Cod. 7.99.A1000

Art. 99B

 Perno di centraggio completo
 di sistema d'allineamento
 Horizontal centering pin with alignment system


Cod. 6.99.B1000

6.99.B2000

Art. 99H

 Distanziale per supporto
 Spacer support


Cod. 6.99.H1000

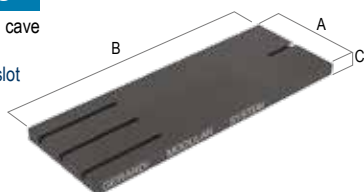
Art. 62K
DPG 250

 Piastra di interfaccia per cubo MULTIFLEX
 completa di sistema d'allineamento
 Connecting plate with alignment system for MULTIFLEX


Cod. 6.62.K603A8

6.62.K603A9

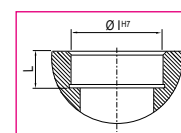
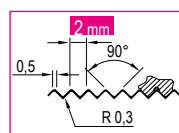
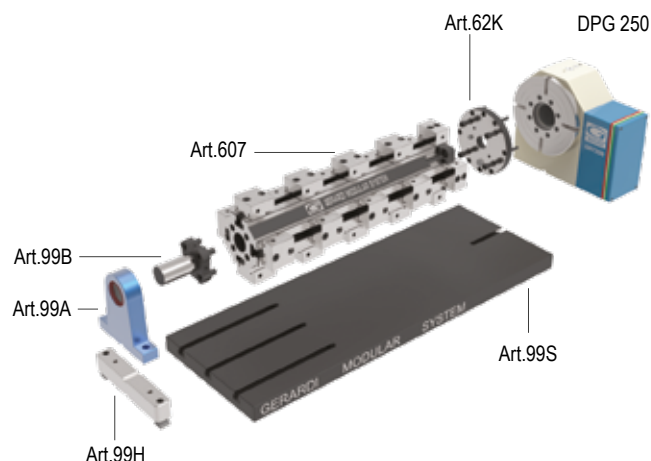
Art. 99S

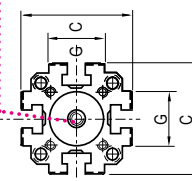
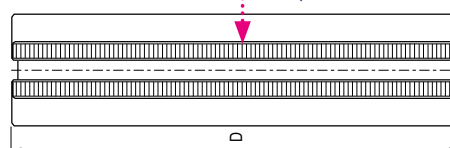
 Piastra base con cave
 Piani rettificati
 Base plate with slot
 Faces ground


Dimensioni B mm Dimension B mm	A	C	Kg	Cod.
600	400	50	94	7.99.S060S
800	400	50	125	7.99.S080S
1000	400	50	156	7.99.S100S

 Cave o fori calibrati su richiesta
 Slot or calibrated holes on request

Disponibili quote "B" a step di 50mm - Available dimension "B" in steps of 50mm


 Foro di centraggio
 Centering hole

 2 mm =
 Passo delle righe
 Rows pitch


DIVISORE MECCANICO DIVIGER 205

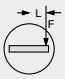
MECHANICAL DIVIDING HEAD DIVIGER 205

Divisore automatico
Automatic dividing head

Dati tecnici
Technical Data

DIVIGER 205

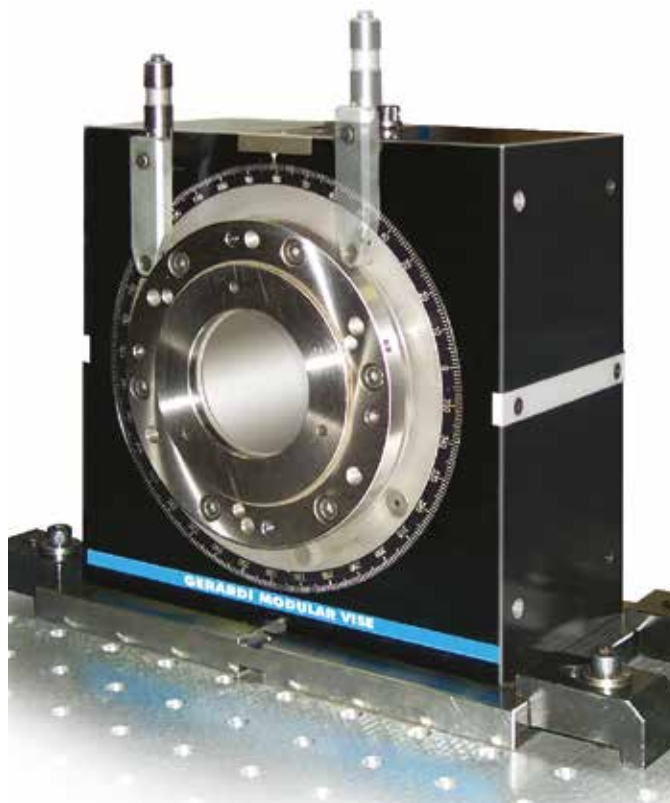


Diametro del divisore Dividing head diameter	220 mm
Diametro del foro passante Clearance hole diameter	85 mm
Altezza centrale Center height	200 mm
Dimensione della scanalatura a T T-Slot width	-
Sistema di bloccaggio Clamping system	Meccanico Mechanical
Minimo incremento Minimum increment	1°
Precisione Indexing accuracy	±10 Sec.
Coppia in lavoro Driving torque	 3000 Nm
Kg	93
Cod.	7.66.73000

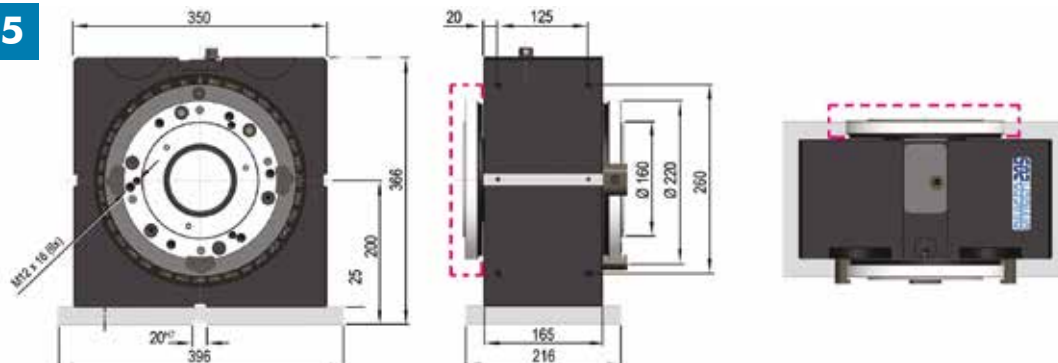
DIVISORE MECCANICO, SENZA CAVI O IDRAULICA,
PERMACCHINE A CNC

MECHANICAL DIVIDING HEAD, WITHOUT ELECTRICAL CABLES
OR HYDRAULIC, FOR CNC MILLING MACHINE

- Maggiore efficienza nella lavorazione su più lati
- Completamente autonomo dalla macchina
- Elevato momento torcente
- Divisione manuale o automatica tramite mandrino macchina
- 360 posizioni
- Serraggio simultaneo di due particolari grazie alla doppia flangia
- lavorazione su 5 facce senza contropunta
- Lavorazione a barra grazie al mandrino cavo
- Utilizzabile orizzontalmente o verticalmente
- Cambio tramite serraggio a cuneo
- Cost-effective on multiple-sides machining
- Machine independent
- High holding torque
- Dividing manually or automatically using the machine spindle
- 360 x 1° division
- Simultaneous clamping of 2 workpieces thanks to the dual flange
- 5 faces machining without counter-holder
- Bar machining due to hollow spindle
- To be used horizontally or vertically
- Quick change through wedge clamping



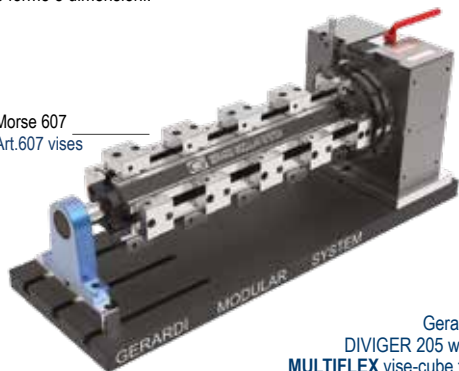
DIVIGER 205



Tipo (grandezza) / Type (size)	1					2			
C ⁻⁰ / _{-0,02}	100					150			
D	300	400	500	600	700	400	500	600	700
G ⁻⁰ / _{-0,02}	50					75			
Ø I ^{H7}	25					50			
L ⁻⁰ / _{-0,02}	20					20			
Cod.	6.DI.V/20500	6.DI.V/20510	6.DI.V/20520	6.DI.V/20530	6.DI.V/20540	6.DI.V/20550	6.DI.V/20560	6.DI.V/20570	6.DI.V/20580

Divisore Gerardi **DIVIGER 205** con cubo-morsa **MULTIFLEX** per il serraggio di particolari di tutte le forme e dimensioni.

Morse 607
Art.607 vises



Gerardi **DIVIGER 205** with **MULTIFLEX** vise-cube for clamping workpieces of all shapes and sizes.

Nel caso si disponga di un proprio divisore, il prezzo dell'attrezzatura potrebbe subire variazioni
In case you already have a diviger, the price may be revised

UPGRADE YOUR VISE APPLICATIONS THROUGH MODULAR ACCESSORIES !

Art. 99A

Supporto
Support



Cod. 7.99.A1000

Art. 99B

Perno di centraggio completo di sistema d'allineamento
Horizontal centering pin with alignment system



Cod. 6.99.B1000 6.99.B2000

Art. 99H

Distanziale per supporto
Spacer support



Cod. 6.99.H1000

Art. 62K

DIVIGER 205

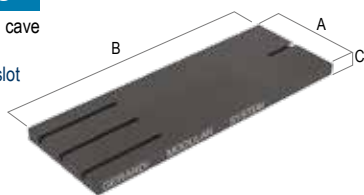
Piastra di interfaccia per cubo MULTIFLEX completa di sistema d'allineamento
Connecting plate with alignment system for MULTIFLEX



Cod. 6.62.K603A8 6.62.K603A9

Art. 99S

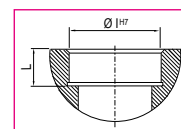
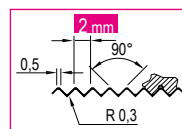
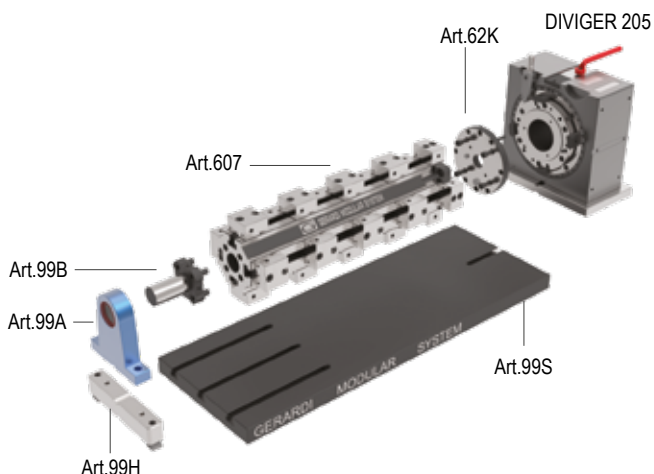
Piastra base con cave
Piani rettificati
Base plate with slot
Faces ground



Dimensioni B mm Dimension B mm	A	C	Kg	Cod.
600	400	50	94	7.99.S060S
800	400	50	125	7.99.S080S
1000	400	50	156	7.99.S100S

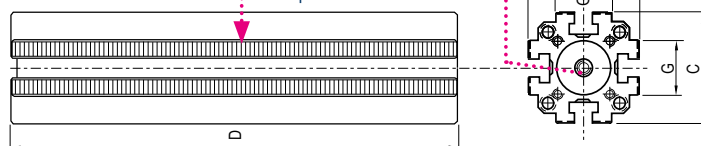
Cave o fori calibrati su richiesta
Slot or calibrated holes on request

Disponibili quote "B" a step di 50mm - Available dimension "B" in steps of 50mm



Foro di centraggio
Centering hole

2 mm =
Passo delle righe
Rows pitch



ISTRUZIONI PER UN CORRETTO UTILIZZO

INSTRUCTIONS FOR A PROPER USE



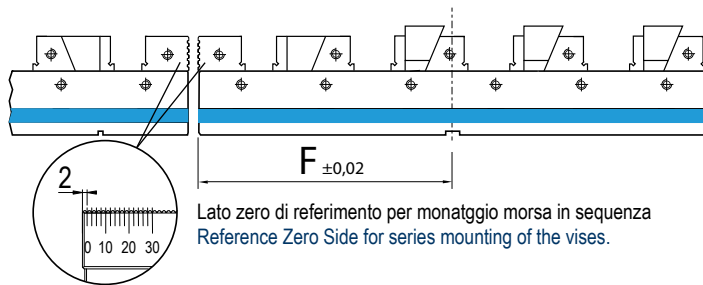
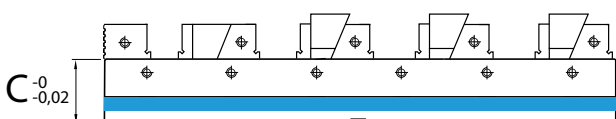
Libretto Istruzioni / Instruction Book

Scansiona il QR code e scarica le istruzioni complete

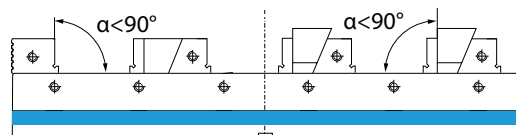
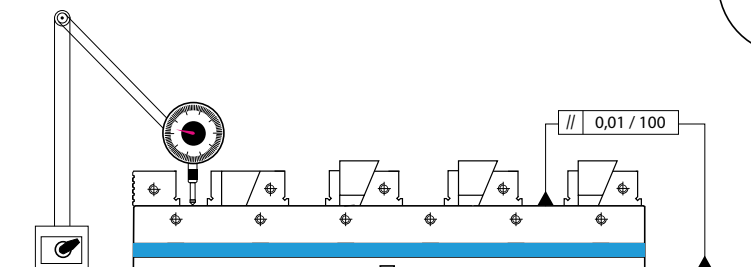
Scan the QR code to download the complete instructions

TOLLERANZE GEOMETRICHE

GEOMETRIC ACCURACIES

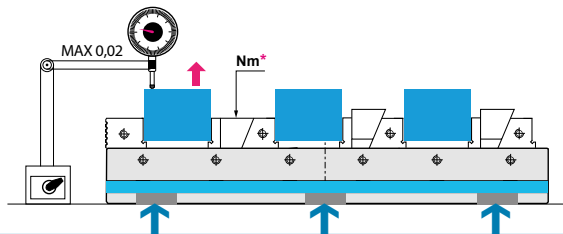
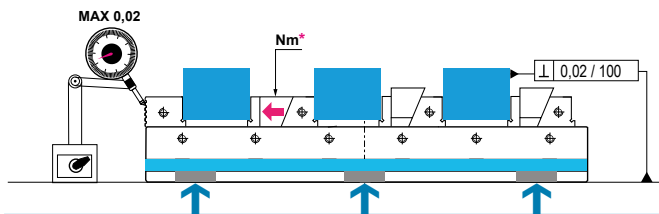


Lato zero di riferimento per montaggio morsa in sequenza
Reference Zero Side for series mounting of the vises.



TOLLERANZE DINAMICHE

DINAMIC ACCURACIES



Morsa ancorata con 2 coppie di staffe Art. 296 / Vise clamped with n. 2 pairs of Art. 296

Art 600 - 606 - 611		* Momento applicato - Torque Nm			Forza di serraggio - Clamping power KN				
		Ganascia fissa e Cuneo di posizionamento Fixed jaw and positioning Wedge		Cuneo di spinta - Clamping movable Jaw			Cuneo di spinta - Clamping movable Jaw		
		Morsa - Vise Art. 600	Morsa - Vise Art. 606	Morsa - Vise Art. 611	Morsa - Vise Art. 600	Morsa - Vise Art. 606	Morsa - Vise Art. 611		
Ganascia Tipo 1	Jaw Type 1	40	30		20				
Ganascia Tipo 2	Jaw Type 2	120	50		30				
Ganascia tipo 3	Jaw Type 3	250	80		40				

1 kgf . m = 9.806 Nm