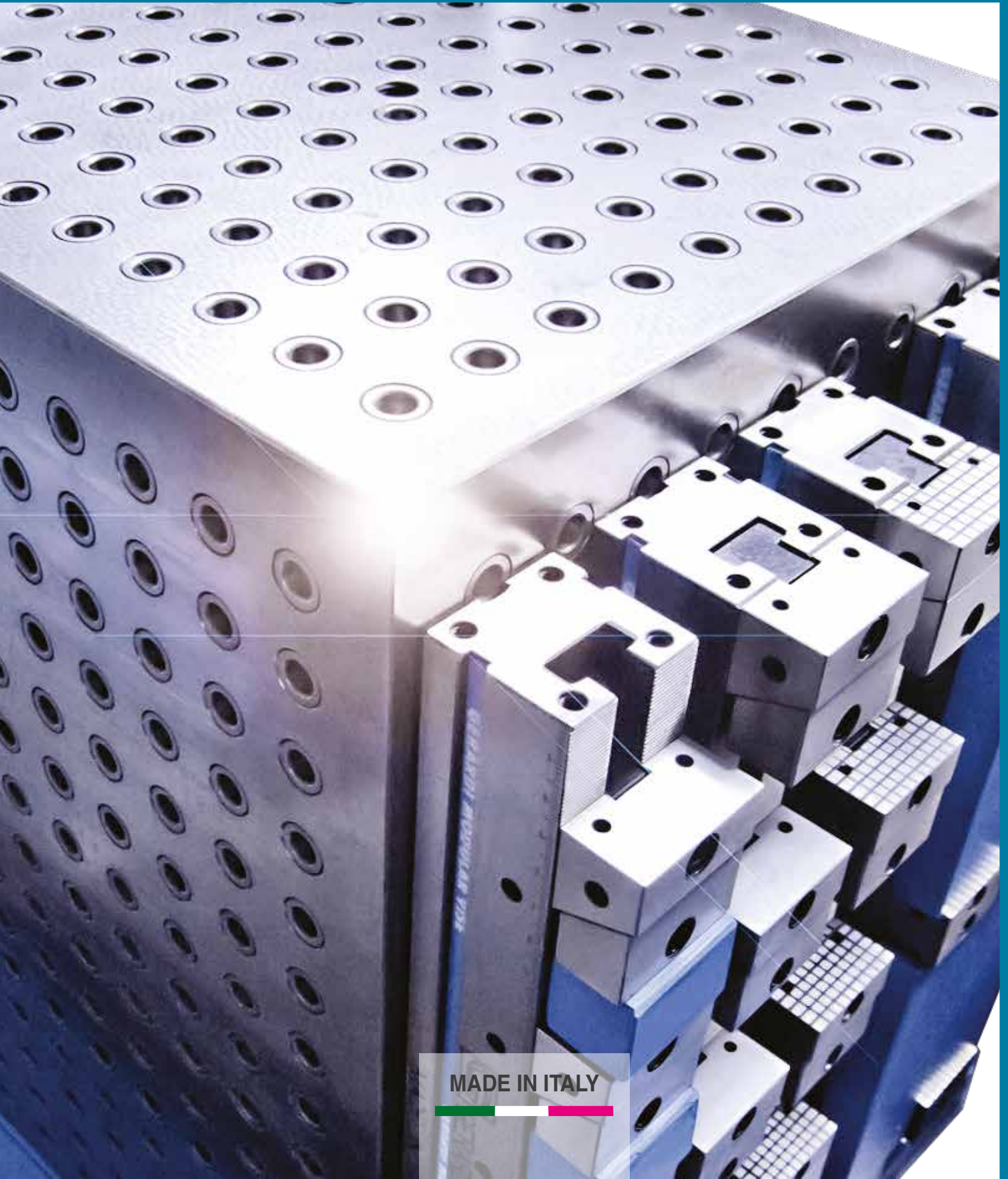




**PORTAPEZZI - CUBI, SPALLE, SQUADRE, PIASTRE, PALLETS
TOMBSTONES - CUBES, ANGLE PLATES, PLATES**

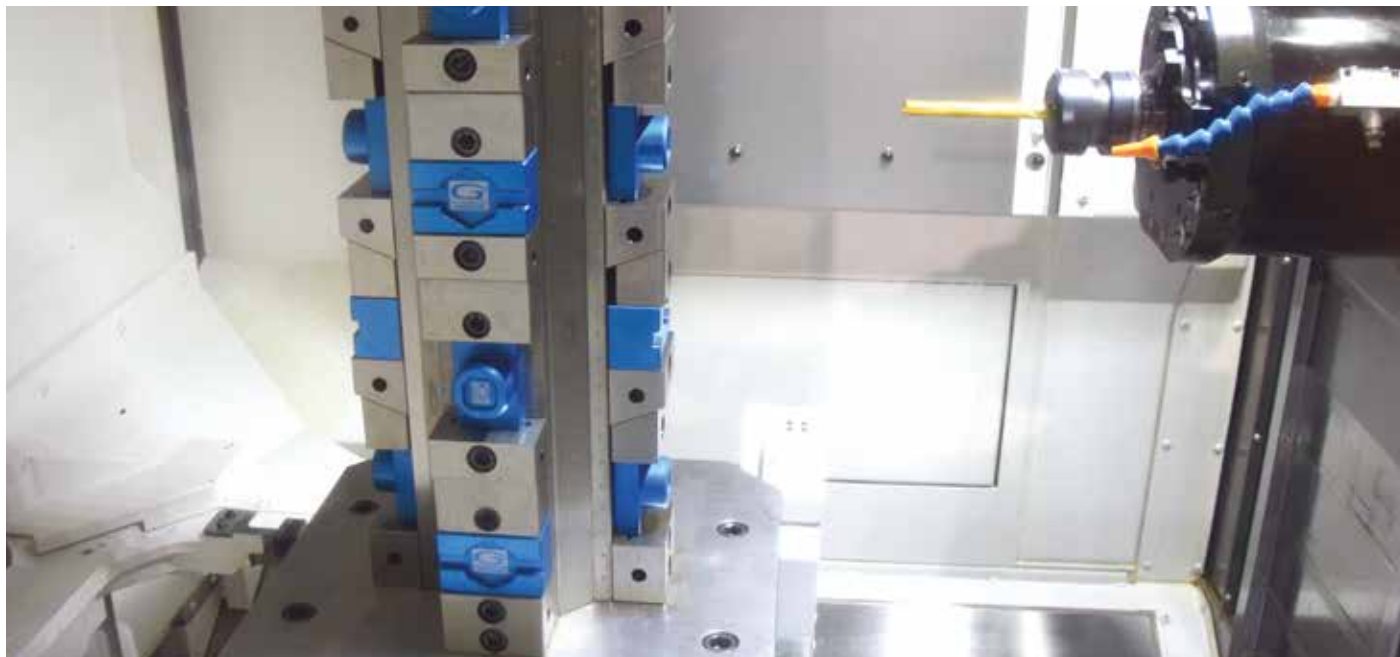


MADE IN ITALY


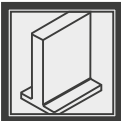




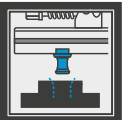

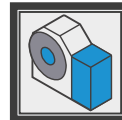
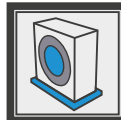




INDICE - INDEX

Art.	Pag 8.	Art.	Pag 8.	Art.	Pag 8.
53A	10	68	29		
53B	10	69	29		
53C	10	69A	29		
53E	11	85	36 - 37 - 38 - 39		
53F	11	85E	36 - 37 - 38 - 39		
54A	12	85F	36 - 37 - 38 - 39		
54B	12	85H	37		
54C	12	86	36 - 37 - 38 - 39		
54E	13	86G	28		
54F	13	94	28		
55A	14	99A	31 - 33		
55B	14	99B	31 - 33		
55C	14	99C	31 - 33		
55E	15	99D	31 - 33		
55F	15	99E	31 - 33		
56A	16	99F	31 - 33		
56B	16	99G	31 - 33		
56C	16	99H	31 - 33		
56E	17	99P	31 - 33		
56F	17	99S	31 - 33		
57A	18	840	20 - 22		
57B	18	841	22		
57C	18	842	20 - 23		
57E	19	842A	23		
57F	19	843	20		
60C	25	844	24		
60E	25	844A	24		
60F	25	845	24		
60G	25	846	24		
60i	26	DIVIGER	32		
61C	27	DPG250	30		
61E	27				
61F	27				
61G	27				
61i	26				
66	29				



SIMBOLOGIA DATI TECNICI TECHNICAL DATA ICONS

<p>MODELLI PORTAPEZZI TOMBSTONE MODELS</p>			 <p>Cubi Cubes</p>	 <p>Spalle 2 Sides tombstones</p>	 <p>Cubi a croce Cross cubes</p>	 <p>Squadre Angles</p>
<p>PIASTRE E PALLET PLATES AND PALLET</p>					 <p>Piastre e sovratavole Plates & Interfaced plates</p>	 <p>Pallet Pallet</p>
<p>POSSIBILITÀ DI POSSIBILITY OF</p>			 <p>Posizionamento cambio rapido Quick change & positioning</p>	 <p>Cubi-morsa Vise tower</p>	 <p>Divisore Automatico Automatic dividing head</p>	 <p>Divisore Meccanico Mechanical dividing head</p>
<p>PAGINE PAGES</p>					 <p>Accessori & Ricambi Accessories & Spare Parts</p>	 <p>Istruzioni corretto utilizzo Instruction for a proper use</p>

PORTAPEZZI MODULARI PER CENTRI DI LAVORO ORIZZONTALI HORIZONTAL MACHINING CENTRES MODULAR TOMBSTONE

A supporto ed integrazione dei sistemi di bloccaggio la **GERARDI** ha progettato e via via sviluppato una gamma di portapezzi in fusioni **monoblocco di ghisa G30** (con pareti spessore 43-45mm circa e con doppio trattamento di distensione e stabilizzazione) e recentemente anche di **alluminio speciale ad alta resistenza**. Tali prodotti possono essere forniti nelle forme di: **Cubi, Spalle, Squadre, Piastre, Mensole e speciali a richiesta**. Come **lavorazioni e finiture** vengono proposte le seguenti:

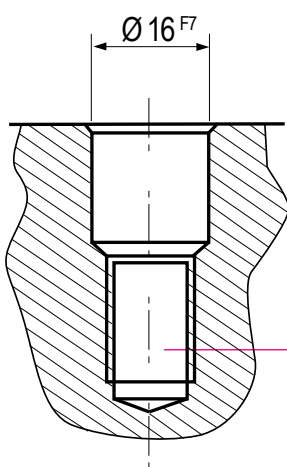
- **Versione A** - **Fusioni monoblocco - Sgrossati di fresa**
- **Versione B** - **Fusioni sgrossate con sovrametallo e base finita**
- **Versione C** - **Completamente finiti. Tolleranza entro $\pm 0,02$ mm**
- **Versione E** - **Con reticolo di fori calibrati e filetti interni integrali**
- **Versione F** - **Con reticolo di bussole temprate 100Cr6 e filetti riportati in acciaio inox**

L'importanza sempre maggiore di questi prodotti deriva dallo sviluppo e diffusione di centri di lavoro orizzontali e sistemi pallettizzati che richiedono appunto tali strutture di supporto per le attrezzature o per i pezzi da lavorare stessi. I controlli vengono eseguiti con macchine tridimensionali su ogni pezzo eseguito. Soluzioni speciali e personalizzate integrate con sistemi di bloccaggio adeguati possono essere studiate e realizzate su richiesta per sfruttare al meglio il campo di lavoro e le capacità delle macchine.

To support and complete the **Gerardi Modular Workholding System** a more and more strategic and important role is played by all the range of modular tombstones and sub-plates. They are manufactured in the most different shapes and versions, anyway always provided in one **solid cast iron cast G30** with walls about 40 mm thickness and with double stress relieving heat treatment. Recently in **high resistance aluminum**. The shapes available are: **Cubes, Two side tombstone, Angles, Plates and subplates, Shelves and special on specific request**. As **finishing** following are available:

- **A type** - **One solid cast iron. Rough milled**
- **B type** - **Rough milled casting with overall material and base finished**
- **C type** - **Completely finished with tolerance of $\pm 0,02$ mm**
- **E type** - **Grid tombstone with calibrated holes and solid threads**
- **F type** - **Grid tombstone with hardened bushings 100 Cr6 and inox steel helicoils**

The greater importance of such products originates from the development and widespread of Horizontal machining centres and multipallet systems which require just such structures to support the fixtures or work-pieces. The checking is carried out piece by piece on a 3-dimensional machine. Specific or tailor-made tombstones complete with clamping systems applications could be studied and manufactured on request in order to better exploit the machines runs and capacity.



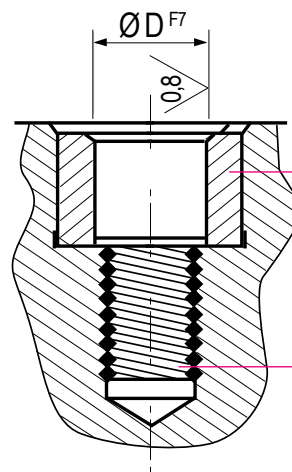
VERSIONE E

Reticolo integrale nella fusione

E TYPE

Holes and threads made in the casting itself

M12



VERSIONE F

Bussole di centraggio in acciaio temprato 100Cr6 - DIN 179C

F TYPE

Centering bushings are in special hardened alloy steel 100Cr6 - DIN 179C

Filetto riportato in acciaio inox 18/8
Inserted threads are in 18/8 stainless steel

Qualsiasi modifica, lavorazione o personalizzazione extra sarà eseguita previo preventivo. Per le versioni speciali pagamento 50% all'ordine. Il ns.ufficio tecnico è a Vs. disposizione per eventuali chiarimenti e consegne

Any special requirement will be quoted "Extra" for special type payment 50% on order. Our technical department is always available for any explanations or delivery time

I PORTAPEZZI GERARDI SONO DISPONIBILI IN 5 VERSIONI DIVERSE

GERARDI TOMBSTONES ARE AVAILABLE IN 5 DIFFERENT FINISHING

VERSIONE A
SGROSSATI DI FRESA*

Fusione in ghisa G30 monoblocco sgrossata con doppio trattamento di distensione. Pareti spessore 43-45 mm (Sovrametallo 10 mm)

*Alcuni modelli indicati non vengono sgrossati

A TYPE
ROUGH MILLED*

One integral G30 cast iron casting rough milled with doubles stress relieving heat treatment.

Wall thickness 43-45 mm (10 mm stock)

*Few highlighted items are not rough milled


VERSIONE B
BASE FINITA

Fusione sgrossata con base lavorata e raschiata per pallet a norme Europee o Giapponesi. Predisposizione della base di appoggio di n. 4 fori Ø20F7 e filetto M16 (Fig.1) con interassi precisi, pronte per l'utilizzo dei ns. Zero point (Fig. 2 e 3), oppure per l'interfacciamento con altri pallet o piastre.

B TYPE
BASE FINISHED

Rough milled casting with base face machined and hand scraped for direct clamping on European or Japanese standard pallet.

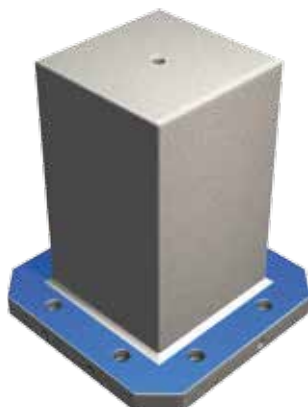
Base with 4 precision holes Ø 20F7 and bottom threads M16 with precise pitch dimensions (Pic. 1) for the use of our Zero Point (Pic. 2 and 3) or to interface with other pallets or head plates


VERSIONE C
COMPLETAMENTE LAVORATI

Cubo completamente finito con pareti spessore 38-40 mm circa. Tolleranza ± 0,02 mm

C TYPE
COMPLETELY MACHINED

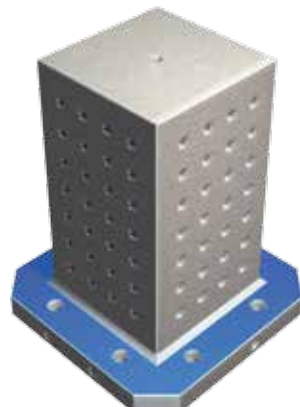
Cube completely finished with wall thickness roughly 38-40 mm Tolerance ± 0,02 mm


VERSIONE E
RETICOLO INTEGRALE

Cubo a reticolo con fori calibrati e filetti integrali. Tolleranza ± 0,02 mm

E TYPE
GRIND CUBE

Integral cube with calibrated holes and solid threads. Tolerance ± 0,02 mm


VERSIONE F
RETICOLO CON BUSSOLE

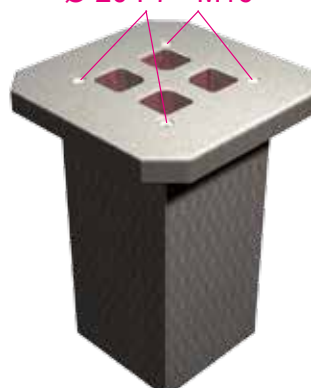
Cubo a reticolo con bussole temprate 100 Cr6 e filetti riportati in acciaio inox. Tolleranza 0,02 mm

F TYPE
GRIND CUBE WITH BUSHINGS

Integral cube with hardened bushings 100Cr6 and stainless steel helicoils. Tolerance ± 0,02 mm



Ø 20 F7 - M16

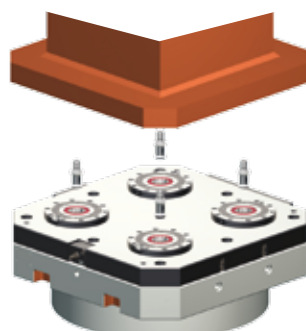

FIGURA 1

Vedi dettaglio Fig. 1, pag. 8.5

FIGURE 1

See particular Pic. 1, pag 8.5

FIGURA 2
FIGURE 2

FIGURA 3
FIGURE 3


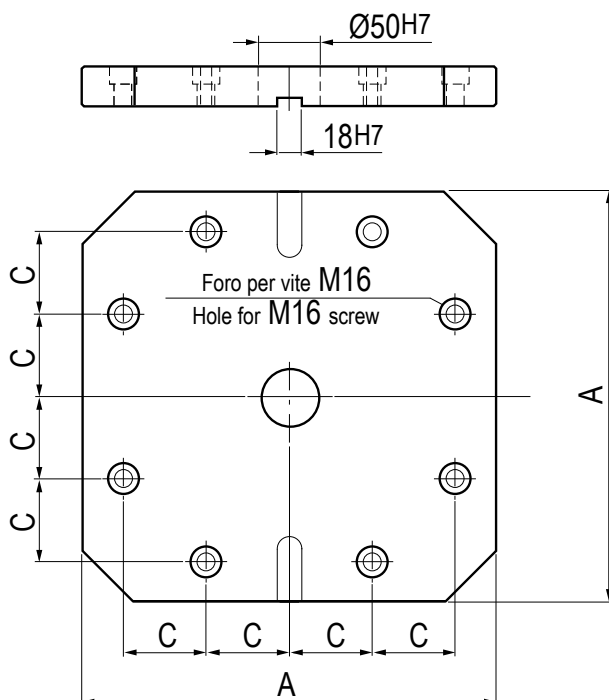
PER UN RISULTATO DI QUALITÀ E PRECISIONE IL NOSTRO CICLO DI LAVORAZIONE PORTAPEZZI È IL SEGUENTE
FOR A BETTER PRECISION AND QUALITY RESULT OUR WORKING CYCLE FOR WORKHOLDING TOMBSTONE IS THE FOLLOWING:

- 1° Fusione monoblocco in ghisa G30
 - 2° Doppio trattamento termico di distensione
 - 3° Lavorazione completa di fresatura e predisposizione per nostro sistema zero point
 - 4° Distensione naturale di riposo minimo 48 ore
 - 5° Raschiatura base d'appoggio per una planarità perfetta.
 - 6° Lavorazione completa di finitura
 - 7° Esecuzione di fori o cave di posizionamento e centraggio portapezzo sulla base d'appoggio raschiata
 - 8° Controllo dimensionale portapezzo
 - 9° Eventuale ritocco tramite raschiatura per riportare il portapezzo nella perpendicolarità, ortogonalità e parallelismo previsti.
 - 10° Identificazione tramite numero di matricola inciso sul portapezzo con allegato certificato di collaudo.
- 1° Integral cast iron G30 casting
 - 2° Double stress relieving heat treatment
 - 3° Complete rough milling work and prearranged work for the use of our Zero Point Gerardi system
 - 4° Natural 48 hours stress relieving
 - 5° Hand scraping of bottom base face for a perfect planarity
 - 6° Complete machine finishing
 - 7° Base face tailor-made, tombstone centered on the hand scrape base plate
 - 8° Dimensional control and quality check
 - 9° Some hand-scraped could be made in order to get a perfect - parallelism - ortogonality and perpendicularity within the quoted tolerances.
 - 10° Part identification engraved on the product with inspection sheet included.

INTERFACCIAMENTO STANDARD STANDARD INTERFACE

STANDARD EUROPEO EUROPEAN STANDARD

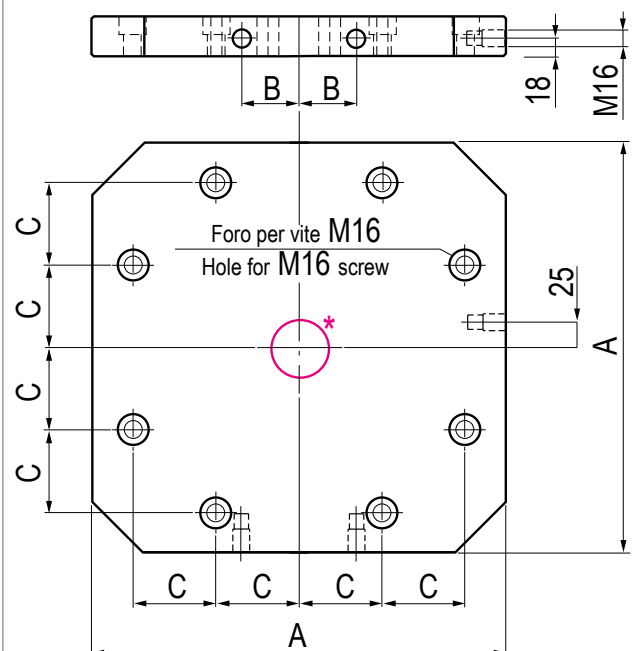
A	400	500	630	800
C	80	100	125	160



STANDARD GIAPPONESE (Normativa JIS) JAPANESE STANDARD (Normative JIS)

A	400	500	630	800
B	55	75	100	135
C	80	100	125	160

Foro centrale (OPZIONE)* - Central hole (OPTIONAL)*



SUGGERIMENTI SU COME LAVORARE I PORTAPEZZI, TRAMITE ZERO POINT
SUGGESTIONS HOW TO MACHINE TOMBSTONES WITH ZERO POINT

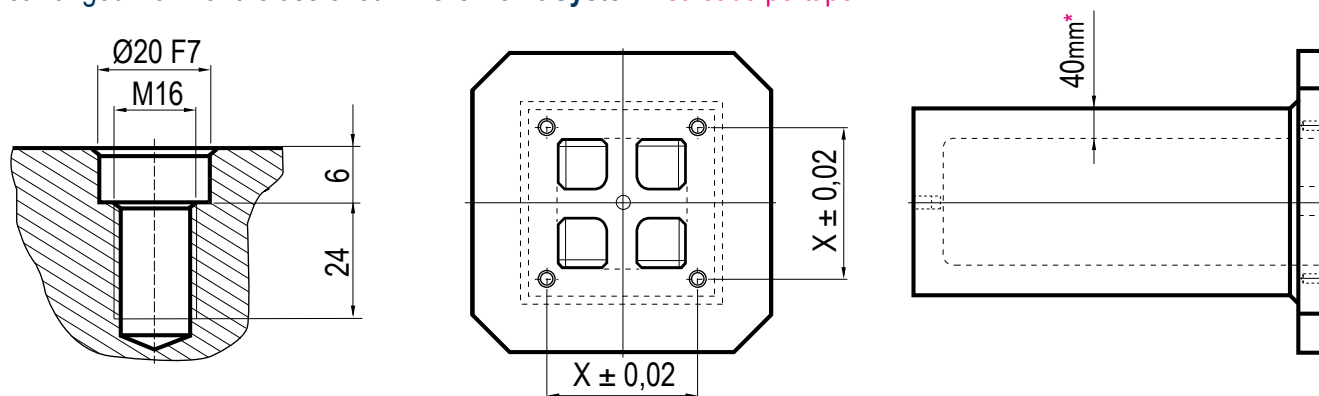
Tutti i ns. portapezzi (escluso la fusione grezza), sono predisposti, sulla base di appoggio con forature e filettature per l'uso dei tiranti Zero-Point Art.11A T.2. Questo principalmente significa che tutti i ns. portapezzi possono essere velocemente fissati, posizionati e lavorati sulle 5 facce senza nessun impedimento per quanto riguarda il percorso utensili.

All our tombstone fixture (rough cast iron casting excluded) are pre-worked and prepared on the bottom base face for our Zero-Point pull-stud Art.11A T.2.

This important feature will give you many possible application.

Esempio di predisposizione per l'uso dei ns. "Zero Point System" su cubo portapezzi

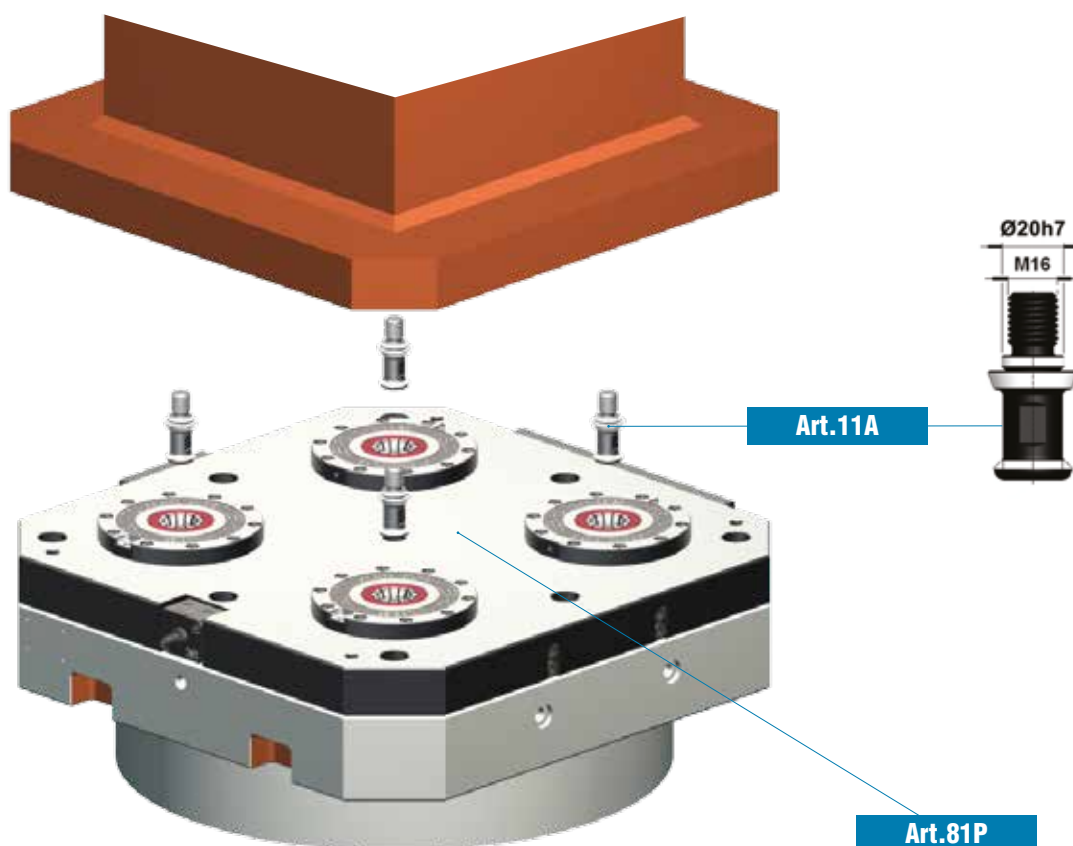
Prearranged work for the use of our "Zero Point System" su cubo portapezzi



*Sulle superfici grezze aggiungere 5mm

*Add 5mm on the rough surfaces

Fig. 1 Pic. 1



Per montaggio, posizionamento e ancoraggio istantaneo con necessità di collegamento pneumatico solo per lo sbloccaggio.

Il bloccaggio è meccanico tramite molle. Con questo sistema il pallet può tranquillamente essere movimentato senza l'ausilio di collegamenti elettrici, elettronici, idraulici o pneumatici.

Quick clamping and accurate positioning set up of your tombstone through pneumatic source (only for unclamping - clamping is mechanically maintained by springs) With this system your pallet could easily travel without the need of electrical pneumatic or electronic connection.

Fig. 2 Pic. 2

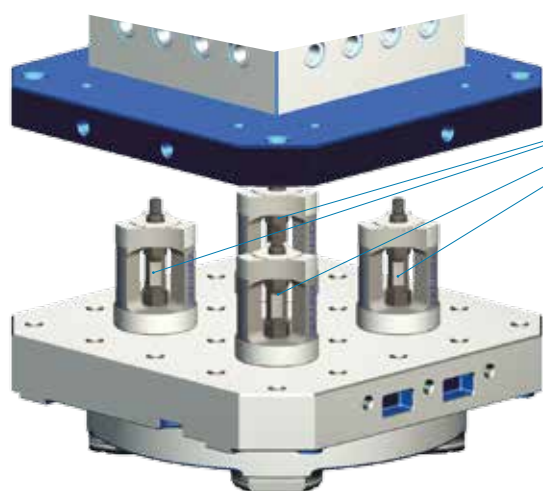
SUGGERIMENTI SU COME LAVORARE I PORTAPEZZI SUGGESTIONS HOW TO MACHINE TOMBSTONES

Gli "Zero Point Gerardi" sono utilizzabili anche per ottimizzare le corse del Vs. centro orizzontale sollevando il pezzo all'altezza desiderata senza l'ausilio di sovratavole.

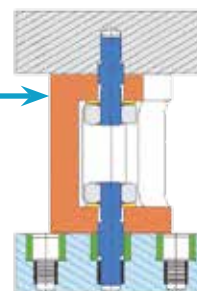
Our hydraulic or pneumatic "Zero Point Gerardi" are also used to optimize the vertical travel of your horizontal machining center without the need of extra over pallet plates.



SUGGERIMENTI SU COME LAVORARE I PORTAPEZZI TRAMITE STAFFE INTELLIGENTI SUGGESTIONS HOW TO MACHINE TOMBSTONES WITH INTELLIGENT CLAMP USE



Montaggio manuale
con l'uso delle
staffe intelligenti Art. 100
Manual mounting with
use of intelligent holding
clamps Art. 100

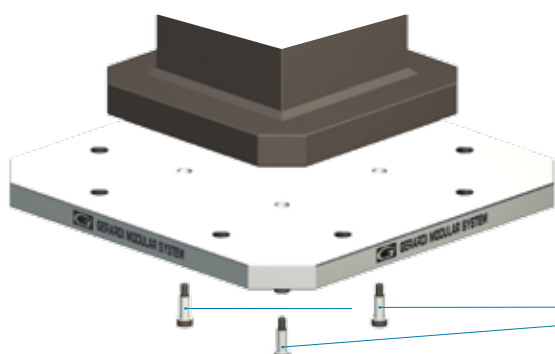


Art. 100

I fori di predisposizione (Fig.1- pag. 8.5) possono essere usati anche per l'utilizzo di "staffe intelligenti" Art.100 e relativi prigionieri.

The pre-work holes (Pic.1- pag. 8.5) are also coming handy for the use of our "intelligent clamps" Art. 100

8

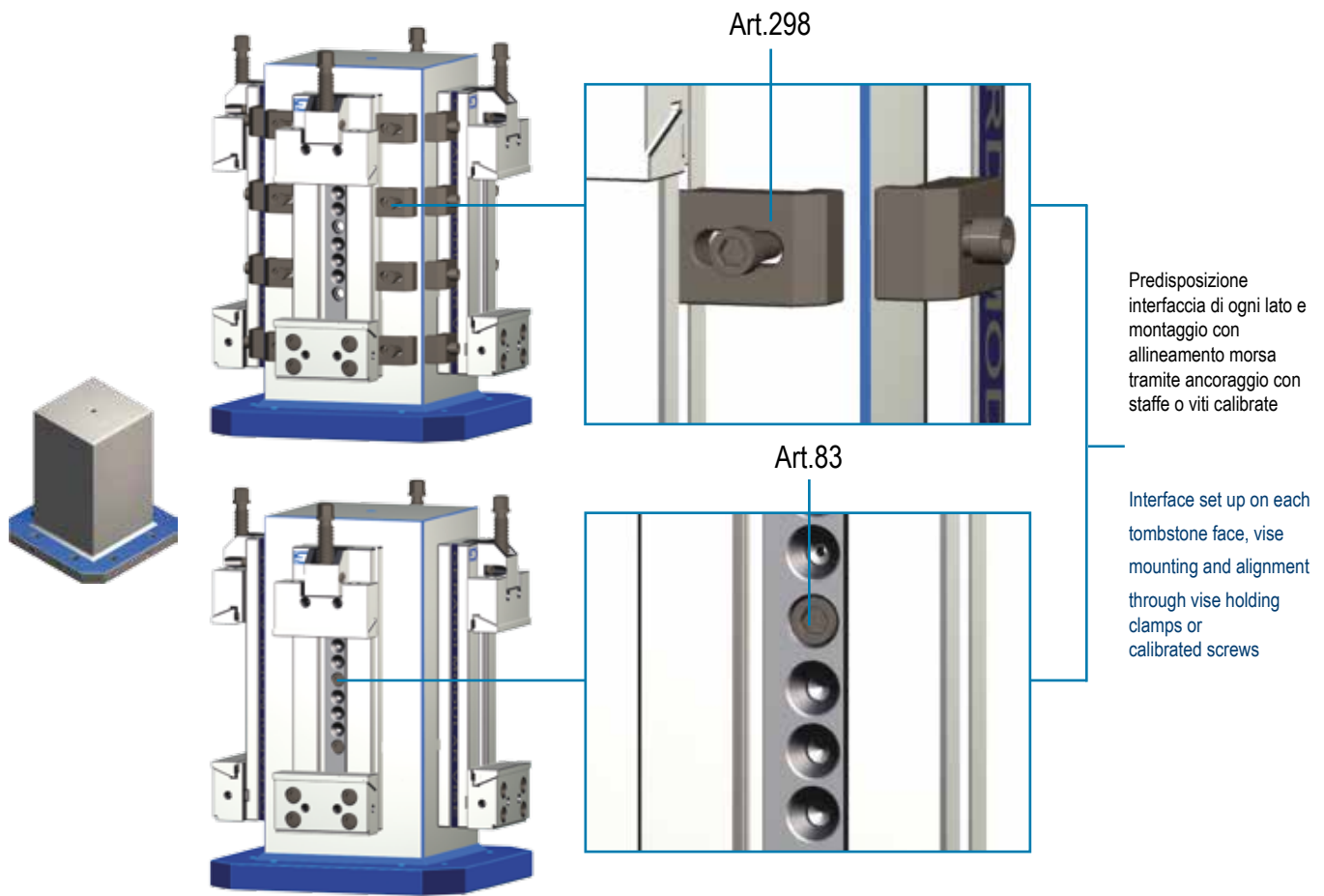


Inoltre con questo sistema di predisposizione potete fissare una piastra che vi permette l'interfacciamento sulla Vs. macchina o attrezzatura. (Fig.1 - pag 8.5)

Further more with this solution you can fix any plate you wish to adapt as you need (Pic.1 - pag 8.5)

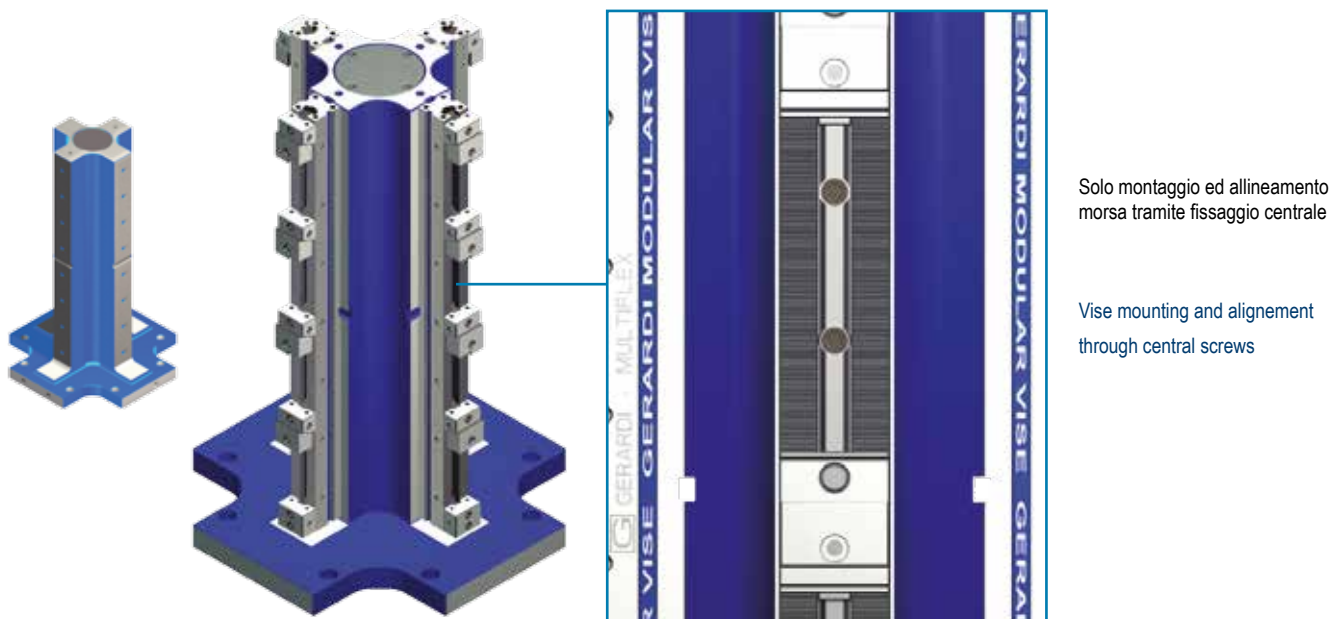
Art. 83

MONTAGGIO MORSE SU CUBI COMPLETAMENTE LAVORATI (versione "C")
WISE MOUNTING ALTERNATIVES ON COMPLETELY MACHINED TOMBSTONES ("C" type)



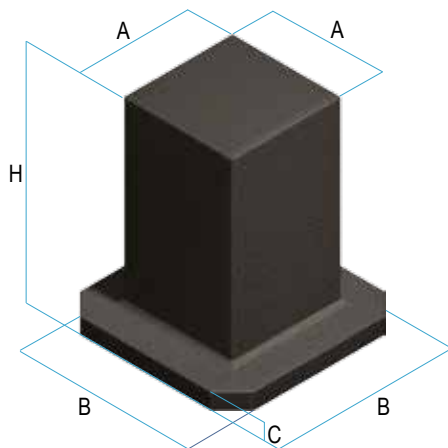
* Montaggio e allineamento incluso di staffe, viti, chiavette e quant'altro necessario.
 Mounting and alignment includes vise clamps, screws, keyways and all the necessary equipment.

MONTAGGIO MORSE SU CUBI COMPLETAMENTE LAVORATI E GIÀ PREDISPOSTI (versione "G")
WISE MOUNTING ALTERNATIVES ON COMPLETELY MACHINED AND INTERFACED TOMBSTONES ("G" type)



* Montaggio e allineamento incluso di viti, chiavette e quant'altro necessario.
 Mounting and alignment includes screws, keyways and all the necessary equipment.

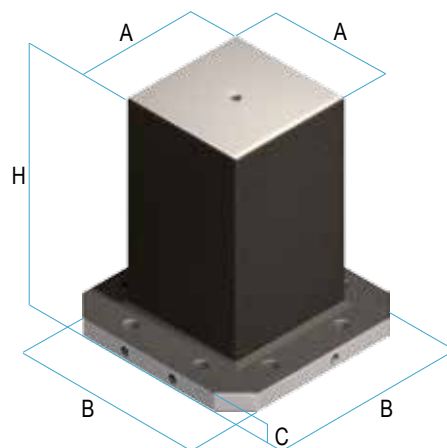
CUBI CUBES
Art. 53A

 Sgrossati di fresa
 Rough milled

 General tolerance ± 2 mm

Dimensioni Dimensions

A	B	C	H	kg	Cod.
90	260	45	410	44	8.53.A00009
170	260	50	300	66	8.53.A00020
210	325	50	310	96	8.53.A00030
210	360	50	380	119	8.53.A00040
210	360	50	535	153	8.53.A00045
210	510	50	610	217	8.53.A00050
260	410	50	460	179	8.53.A00060
260	460	50	460	195	8.53.A00070
260	410	50	560	207	8.53.A00080
260	410	50	670	239	8.53.A00081
260	510	50	620	258	8.53.A00090
260	510	50	660	270	8.53.A00100
260	510	50	760	298	8.53.A00105
260	640	50	710	337	8.53.A00106
260	510	50	1010	368	8.53.A00107
280	410	50	520	210	8.53.A00110
310	510	50	610	293	8.53.A00111
310	510	50	760	345	8.53.A00113
310	510	50	910	397	8.53.A00115
340	510	50	670	335	8.53.A00120
360	510	50	420	252	8.53.A00140
360	510	50	460	268	8.53.A00150
360	510	50	560	310	8.53.A00160
360	510	50	620	334	8.53.A00170
360	510	50	710	372	8.53.A00171
360	640	50	710	425	8.53.A00172
360	640	50	830	496	8.53.A00180
360	510	50	830	420	8.53.A00181
360	640	50	960	529	8.53.A00185
460	640	50	560	431	8.53.A00190
460	640	50	660	486	8.53.A00200
510	640	50	870	655	8.53.A00211
560	760	50	860	763	8.53.A00220
510	810	50	810	704	8.53.A00230

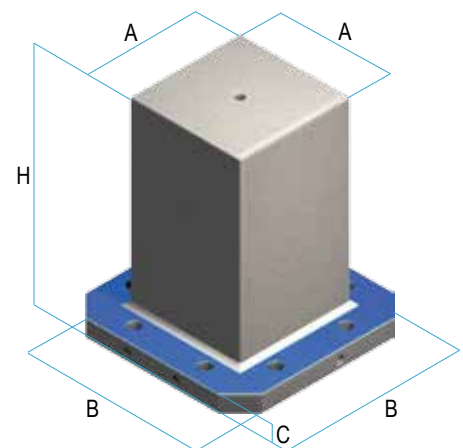
Art. 53B

 Base finita
 Base finished

 General tolerance ± 2 mm

Dimensioni Dimensions

A	B	C	H	kg	Cod.
90	250	40	400	40	8.53.B00009
170	250	45	290	61	8.53.B00020
210	315	45	300	89	8.53.B00030
210	350	45	370	112	8.53.B00040
210	350	45	525	147	8.53.B00045
210	500	45	600	203	8.53.B00050
260	400	45	450	169	8.53.B00060
260	450	45	450	183	8.53.B00070
260	400	45	550	197	8.53.B00080
260	400	45	660	228	8.53.B00081
260	500	45	610	244	8.53.B00090
260	500	45	650	255	8.53.B00100
260	500	45	750	284	8.53.B00105
260	630	45	700	316	8.53.B00106
260	500	45	1000	355	8.53.B00107
280	400	45	510	198	8.53.B00110
310	500	45	600	278	8.53.B00111
310	500	45	750	330	8.53.B00113
310	500	45	900	383	8.53.B00115
340	500	45	660	321	8.53.B00120
360	500	45	410	236	8.53.B00140
360	500	45	450	253	8.53.B00150
360	500	45	550	294	8.53.B00160
360	500	45	610	319	8.53.B00170
360	500	45	700	356	8.53.B00171
360	630	45	700	403	8.53.B00172
360	630	45	820	452	8.53.B00180
360	500	45	820	403	8.53.B00181
360	630	45	950	508	8.53.B00185
460	630	45	550	409	8.53.B00190
460	630	45	650	463	8.53.B00200
510	630	45	860	631	8.53.B00211
560	750	45	850	732	8.53.B00220
510	800	45	800	671	8.53.B00230

Art. 53C

 Completamente lavorati
 Completely machined

 General tolerance $\pm 0,02$ mm

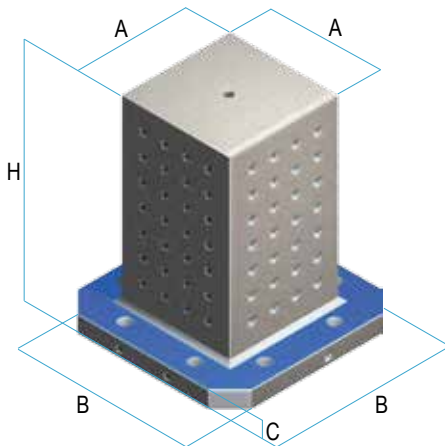
Dimensioni Dimensions

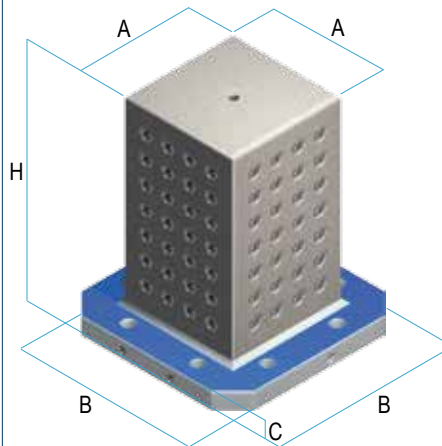
A	B	C	H	kg	Cod.
80	250	35	400	33	8.53.C00009
160	250	40	290	54	8.53.C00020
200	315	40	300	79	8.53.C00030
200	350	40	370	99	8.53.C00040
200	350	40	525	128	8.53.C00045
200	500	40	600	179	8.53.C00050
250	400	40	450	150	8.53.C00060
250	450	40	450	164	8.53.C00070
250	400	40	550	174	8.53.C00080
250	400	40	660	201	8.53.C00081
250	500	40	610	215	8.53.C00090
250	500	40	650	225	8.53.C00100
250	500	40	750	249	8.53.C00105
250	630	40	700	279	8.53.C00106
250	500	45	1000	310	8.53.A00107
270	400	40	510	176	8.53.C00110
300	500	40	600	247	8.53.C00111
300	500	40	750	293	8.53.C00113
300	500	40	900	338	8.53.C00115
330	500	40	660	287	8.53.C00120
350	500	40	410	212	8.53.C00140
350	500	40	450	226	8.53.C00150
350	500	40	550	263	8.53.C00160
350	500	40	610	284	8.53.C00170
350	500	40	700	317	8.53.C00171
350	630	40	700	359	8.53.C00172
350	630	40	820	402	8.53.C00180
350	500	40	820	358	8.53.C00181
350	630	40	950	450	8.53.C00185
450	630	40	550	367	8.53.C00190
450	630	40	650	415	8.53.C00200
500	630	40	860	565	8.53.C00211
550	750	40	850	656	8.53.C00220
500	800	40	800	600	8.53.C00230

Modelli normalmente presenti a magazzino

> Non sgrassato di fresa ! Per lavorazioni o materiali diversi (alluminio), richiedere quotazione specifica

CUBI CUBES
Art. 53E

 Reticolo integrale
 Grid cube

Art. 53F

 Reticolo con bussole
 Grid cube with bushing

 Stesse dimensioni dell'Art. 53C / Same dimensions of Art. 53C
 Peso: -5% circa rispetto Art. 53C / Weight: About -5% of Art. 53C

Specifiche Specifications
Art. 53A

 Fusione in ghisa G30 monoblocco sgrassata con doppio trattamento di distensione.
 Pareti con spessore 43-45 mm
 (Sovrametallo 10 mm)

 One integral G30 cast iron casting rough milled with double stress relieving heat treatment.
 Wall thickness 43-45 mm
 (10 mm stock)

Art. 53B

Fusione sgrassata con base lavorata e raschiata per pallet a norme Europee o Giapponesi.

Vedi specifiche a pag. 8.6

 Rough milled casting with base face machined and hand scraped for direct clamping on European or Japanese standard pallet.
 See specifications pag. 8.6

Art. 53C

Cubo completamente finito con pareti spessore 38-40 mm circa.

Cube completely finished with wall thickness roughly 38-40 mm

Art. 53E 40 / 50

 Cubo a reticolo con fori calibrati e filettati integrali
 Tolleranza $\pm 0,02$ mm

- Interasse reticolo 40 mm = $\varnothing 12 / M10$
- Interasse reticolo 50 mm = $\varnothing 16 / M12$

 Grid cube with calibrated holes and solid threads
 Tolerance $\pm 0,02$ mm

- Grid pitch 40 mm = $\varnothing 12 / M10$
- Grid pitch 50 mm = $\varnothing 16 / M12$

Art. 53F 40 / 50

 Cubo a reticolo con bussole temprate 100Cr6 e filetti riportati in acciaio inox
 Tolleranza $\pm 0,02$ mm

- Interasse reticolo 40 mm = $\varnothing 12 / M10$
- Interasse reticolo 50 mm = $\varnothing 16 / M12$

 Grid cube with hardened bushing 100Cr6 and stainless steel helicoils
 Tolerance $\pm 0,02$ mm

- Grid pitch 40 mm = $\varnothing 12 / M10$
- Grid pitch 50 mm = $\varnothing 16 / M12$

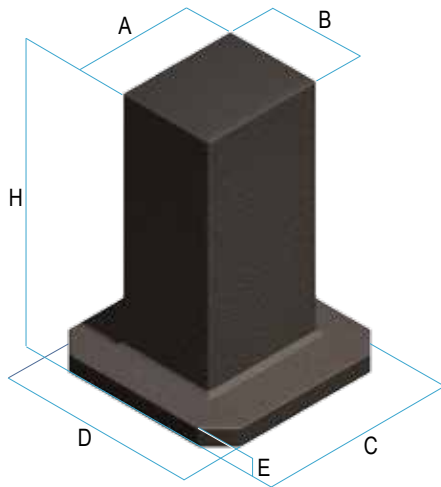
Art. 53E 40		Art. 53E 50		Art. 53F 40		Art. 53F 50	
Cod.		Cod.		Cod.		Cod.	
8.53.E40009		8.53.E00009		8.53.F40009		8.53.F00009	
8.53.E40020		8.53.E00020		8.53.F40020		8.53.F00020	
8.53.E40030		8.53.E00030		8.53.F40030		8.53.F00030	
8.53.E40040		8.53.E00040		8.53.F40040		8.53.F00040	
8.53.E40045		8.53.E00045		8.53.F40045		8.53.F00045	
8.53.E40050		8.53.E00050		8.53.F40050		8.53.F00050	
8.53.E40060		8.53.E00060		8.53.F40060		8.53.F00060	
8.53.E40070		8.53.E00070		8.53.F40070		8.53.F00070	
8.53.E40080		8.53.E00080		8.53.F40080		8.53.F00080	
8.53.E40081		8.53.E00081		8.53.F40081		8.53.F00081	
8.53.E40090		8.53.E00090		8.53.F40090		8.53.F00090	
8.53.E40100		8.53.E00100		8.53.F40100		8.53.F00100	
8.53.E40105		8.53.E00105		8.53.F40105		8.53.F00105	
8.53.E40106		8.53.E00106		8.53.F40106		8.53.F00106	
8.53.E40107		8.53.E00107		8.53.F40107		8.53.F00107	
8.53.E40110		8.53.E00110		8.53.F40110		8.53.F00110	
8.53.E40111		8.53.E00111		8.53.F40111		8.53.F00111	
8.53.E40113		8.53.E00113		8.53.F40113		8.53.F00113	
8.53.E40115		8.53.E00115		8.53.F40115		8.53.F00115	
8.53.E40120		8.53.E00120		8.53.F40120		8.53.F00120	
8.53.E40140		8.53.E00140		8.53.F40140		8.53.F00140	
8.53.E40150		8.53.E00150		8.53.F40150		8.53.F00150	
8.53.E40160		8.53.E00160		8.53.F40160		8.53.F00160	
8.53.E40170		8.53.E00170		8.53.F40170		8.53.F00170	
8.53.E40171		8.53.E00171		8.53.F40171		8.53.F00171	
8.53.E40172		8.53.E00172		8.53.F40172		8.53.F00172	
8.53.E40180		8.53.E00180		8.53.F40180		8.53.F00180	
8.53.E40181		8.53.E00181		8.53.F40181		8.53.F00181	
8.53.E40185		8.53.E00185		8.53.F40185		8.53.F00185	
8.53.E40190		8.53.E00190		8.53.F40190		8.53.F00190	
8.53.E40200		8.53.E00200		8.53.F40200		8.53.F00200	
8.53.E40211		8.53.E00211		8.53.F40211		8.53.F00211	
8.53.E40220		8.53.E00220		8.53.F40220		8.53.F00220	
8.53.E40230		8.53.E00230		8.53.F40230		8.53.F00230	

Available usually immediately

> Not rough milled

! For different finishing and materials (aluminium), ask for specific quotation

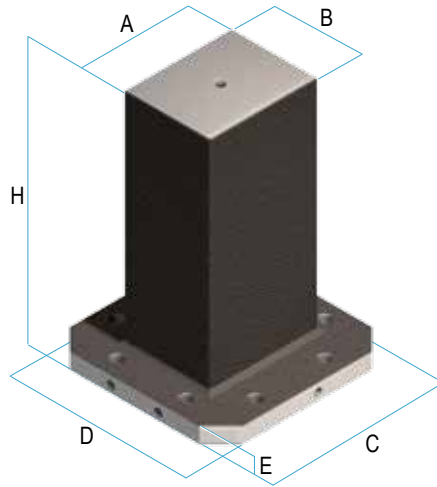
CUBI RETTANGOLARI
RECTANGULAR CUBES
Art. 54A

 Sgrossati di fresa
 Rough milled

 General tolerance ± 2 mm

Dimensioni *Dimensions*

A	B	C	D	kg	Cod.
310	210	460	310	142	8.54.A00010
360	260	410	410	241	8.54.A00040
360	260	510	510	344	8.54.A00070
310	210	410	410	206	8.54.A00080
460	360	640	640	397	8.54.A00100
460	360	640	640	450	8.54.A00110
560	360	640	640	484	8.54.A00120
E	H	kg	Cod.		
50	370	142	8.54.A00010		
50	560	241	8.54.A00040		
50	760	344	8.54.A00070		
50	560	206	8.54.A00080		
50	560	397	8.54.A00100		
50	660	450	8.54.A00110		
50	660	484	8.54.A00120		

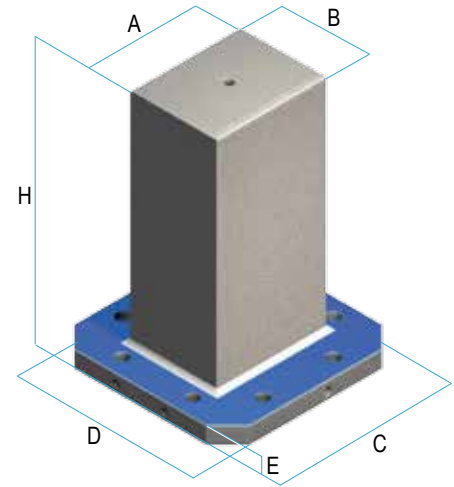
Art. 54B

 Base finita
 Base finished

 General tolerance ± 2 mm

Dimensioni *Dimensions*

A	B	C	D	kg	Cod.
310	210	450	300	134	8.54.B00010
360	260	400	400	230	8.54.B00040
360	260	500	500	329	8.54.B00070
310	210	400	400	196	8.54.B00080
460	360	630	630	375	8.54.B00100
460	360	630	630	428	8.54.B00110
560	360	630	630	461	8.54.B00120
E	H	kg	Cod.		
45	360	134	8.54.B00010		
45	550	230	8.54.B00040		
45	750	329	8.54.B00070		
45	550	196	8.54.B00080		
45	550	375	8.54.B00100		
45	650	428	8.54.B00110		
45	650	461	8.54.B00120		

Art. 54C

 Completamente lavorati
 Completely machined

 General tolerance $\pm 0,02$ mm

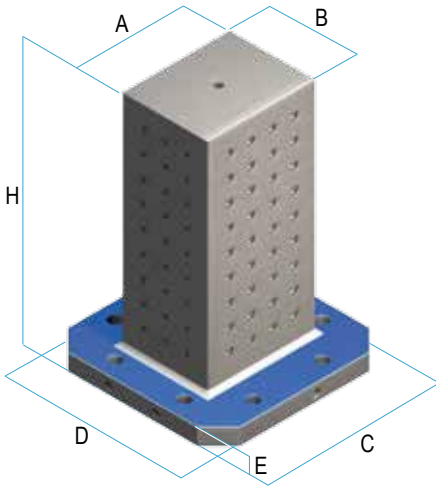
Dimensioni *Dimensions*

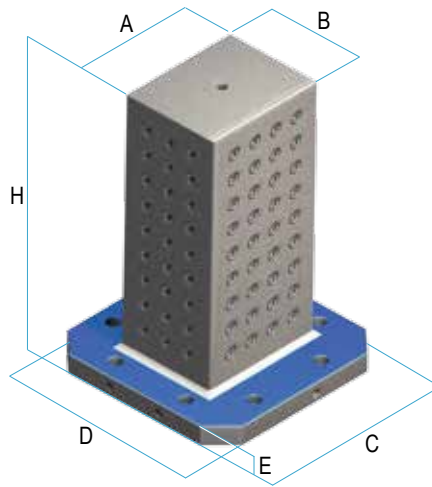
A	B	C	D	kg	Cod.
300	200	450	300	127	8.54.C00010
350	250	400	400	205	8.54.C00040
350	250	500	500	292	8.54.C00070
300	200	400	400	174	8.54.C00080
450	350	630	630	336	8.54.C00100
450	350	630	630	340	8.54.C00110
550	350	630	630	413	8.54.C00120
E	H	kg	Cod.		
45	360	127	8.54.C00010		
45	550	205	8.54.C00040		
45	750	292	8.54.C00070		
45	550	174	8.54.C00080		
45	550	336	8.54.C00100		
45	650	340	8.54.C00110		
45	650	413	8.54.C00120		

Modelli normalmente presenti a magazzino

> Non sgrassato di fresa ! Per lavorazioni o materiali diversi (alluminio), richiedere quotazione specifica

CUBI RETTANGOLARI
RECTANGULAR CUBES
Art. 54E

 Reticolo integrale
 Grid cube

Art. 54F

 Reticolo con bussole
 Grid cube with bushing

 Stesse dimensioni dell'Art. 54C / Same dimensions of Art. 54C
 Peso: -5% circa rispetto Art. 54C / Weight: About -5% of Art. 54C

Specifiche Specifications
Art. 54A

Fusione in ghisa G30 monoblocco sgrassata con doppio trattamento di distensione. Pareti con spessore 43-45 mm (Sovrametallo 10 mm)

One integral G30 cast iron casting rough milled with double stress relieving heat treatment. Wall thickness 43-45 mm (10 mm stock)

Art. 54B

Fusione sgrassata con base lavorata e raschiata per pallet a norme Europee o Giapponesi.

Vedi specifiche a pag. 8.6

 Rough milled casting with base face machined and hand scraped for direct clamping on European or Japanese standard pallet. **See specifications pag. 8.6**
Art. 54C

Cubo rettangolare completamente finito con pareti spessore 38-40 mm circa.

Rectangular cube completely finished with wall thickness roughly 38-40 mm

Art. 54E 40 / 50

 Cubo rettangolare a reticolo con fori calibrati e filettati integrali - Tolleranza $\pm 0,02$ mm

- Interasse reticolo 40 mm = $\varnothing 12$ / M10
- Interasse reticolo 50 mm = $\varnothing 16$ / M12

 Grid rectangular cube with calibrated holes and solid threads - Tolerance $\pm 0,02$ mm

- Grid pitch 40 mm = $\varnothing 12$ / M10
- Grid pitch 50 mm = $\varnothing 16$ / M12

Art. 54F 40 / 50

 Cubo rettangolare a reticolo con bussole temprate 100Cr6 e filetti riportati in acciaio inox Tolleranza $\pm 0,02$ mm

- Interasse reticolo 40 mm = $\varnothing 12$ / M10
- Interasse reticolo 50 mm = $\varnothing 16$ / M12

 Grid rectangular cube with hardened bushing 100Cr6 and stainless steel helicoils Tolerance $\pm 0,02$ mm

- Grid pitch 40 mm = $\varnothing 12$ / M10
- Grid pitch 50 mm = $\varnothing 16$ / M12

Art. 54E 40		Art. 54E 50		Art. 54F 40		Art. 54F 50	
Cod.		Cod.		Cod.		Cod.	
8.54.E40010		8.54.E00010		8.54.F40010		8.54.F00010	
8.54.E40040		8.54.E00040		8.54.F40040		8.54.F00040	
8.54.E40070		8.54.E00070		8.54.F40070		8.54.F00070	
8.54.E40080		8.54.E00080		8.54.F40080		8.54.F00080	
8.54.E40100		8.54.E00100		8.54.F40100		8.54.F00100	
8.54.E40110		8.54.E00110		8.54.F40110		8.54.F00110	
8.54.E40120		8.54.E00120		8.54.F40120		8.54.F00120	

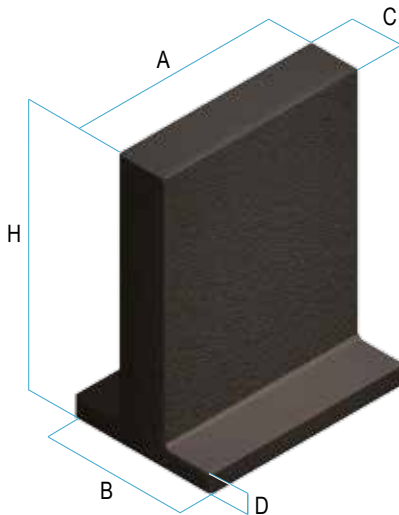
Available usually immediately

> Not rough milled



For different finishing and materials (aluminium), ask for specific quotation

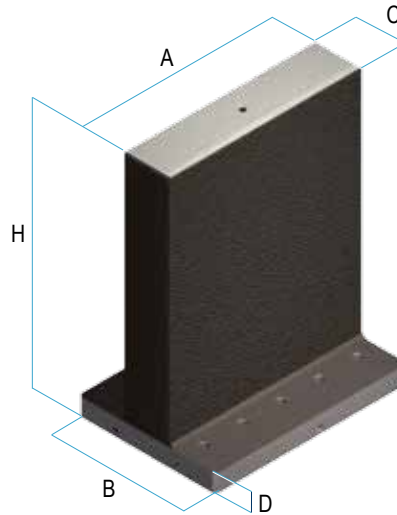
SPALLE 2 SIDES TOMBSTONES
Art. 55A

 Sgrossati di fresa
 Rough milled

 General tolerance ± 2 mm

Dimensioni *Dimensions*

A	B	C	D	H	kg	Cod.
170	210	80	55	235	31	8.55.A00010
360	260	90	60	425	124	8.55.A00040
410	360	110	60	535	221	8.55.A00050
410	410	160	60	510	215	8.55.A00051
410	410	160	55	670	262	8.55.A00052
510	510	160	55	710	350	8.55.A00053
510	510	210	60	610	340	8.55.A00054
510	510	270	50	635	360	8.55.A00055
460	360	110	60	535	241	8.55.A00060
460	360	110	60	630	283	> 8.55.A00070
560	360	110	70	660	368	8.55.A00080
510	360	160	60	660	307	8.55.A00090
460	360	160	60	620	289	8.55.A00120
460	360	160	60	760	316	8.55.A00125
560	360	160	70	680	352	8.55.A00150
560	460	160	60	830	430	8.55.A00160
640	460	160	60	830	486	8.55.A00170
640	460	260	70	910	589	8.55.A00171
640	640	210	60	870	579	8.55.A00172
640	640	260	60	710	521	8.55.A00173
360	460	160	70	660	250	8.55.A00180
810	460	160	70	860	632	8.55.A00190
810	810	310	60	810	782	8.55.A00191
810	810	210	60	1010	855	8.55.A00192

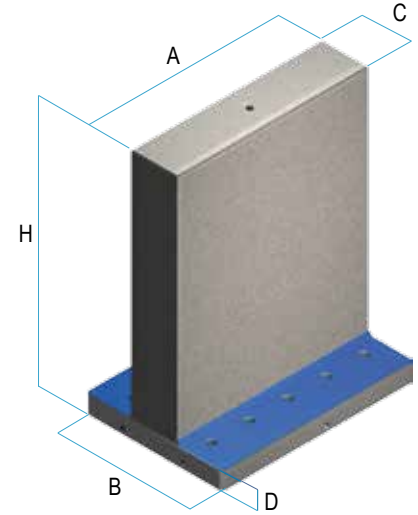
Art. 55B

 Base finita
 Base finished

 General tolerance ± 2 mm

Dimensioni *Dimensions*

A	B	C	D	H	kg	Cod.
160	200	80	50	225	29	8.55.B00010
350	250	90	55	415	114	8.55.B00040
400	350	110	55	525	207	8.55.B00050
400	400	160	55	500	199	8.55.B00051
400	400	160	50	660	244	8.55.B00052
500	500	160	50	700	331	8.55.B00053
500	500	210	55	600	316	8.55.B00054
500	500	270	45	625	336	8.55.B00055
450	350	110	55	525	227	8.55.B00060
450	350	110	55	620	267	8.55.B00070
550	350	110	65	650	350	8.55.B00080
500	350	160	55	650	289	8.55.B00090
450	350	160	55	610	271	8.55.B00120
450	350	160	55	750	297	8.55.B00125
550	350	160	65	670	332	8.55.B00150
550	450	160	55	820	406	8.55.B00160
630	450	160	55	820	460	8.55.B00170
630	450	260	65	900	564	8.55.B00171
630	630	210	55	850	545	8.55.B00172
630	630	260	55	700	485	8.55.B00173
350	450	160	65	650	232	8.55.B00180
800	450	160	65	850	604	8.55.B00190
800	800	310	55	800	732	8.55.B00191
800	800	210	55	1000	820	8.55.B00192

Art. 55C

 Completamente lavorati
 Completely machined

 General tolerance $\pm 0,02$ mm

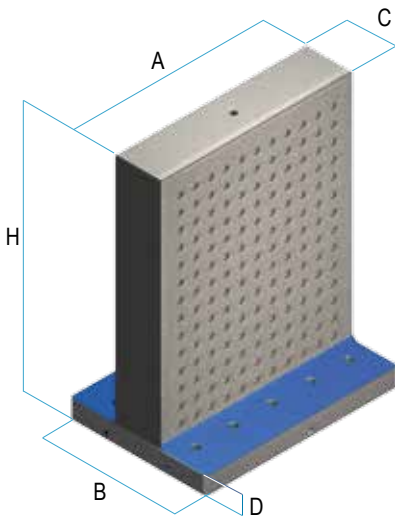
Dimensioni *Dimensions*

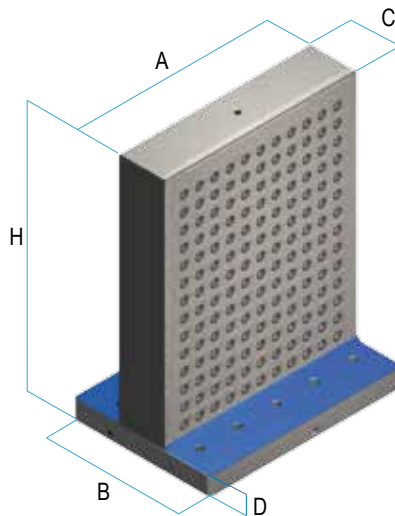
A	B	C	D	H	kg	Cod.
160	200	70	45	225	24	8.55.C00010
350	250	80	50	415	103	8.55.C00040
400	350	100	50	525	190	8.55.C00050
400	400	150	50	500	193	8.55.C00051
400	400	150	45	660	222	8.55.C00052
500	500	150	45	700	290	8.55.C00053
500	500	200	50	600	287	8.55.C00054
500	500	260	40	625	310	8.55.C00055
450	350	100	50	525	208	8.55.C00060
450	350	100	50	620	245	8.55.C00070
550	350	100	60	650	321	8.55.C00080
500	350	150	50	650	263	8.55.C00090
450	350	150	50	610	250	8.55.C00120
450	350	150	50	750	271	8.55.C00125
550	350	150	60	670	303	8.55.C00150
550	450	150	50	820	369	8.55.C00160
630	450	150	50	820	418	8.55.C00170
630	450	250	60	900	513	8.55.C00171
630	630	200	50	850	504	8.55.C00172
630	630	250	50	700	447	8.55.C00173
350	450	150	60	650	213	8.55.C00180
800	450	150	60	850	548	8.55.C00190
800	800	300	50	800	674	8.55.C00191
800	800	200	50	1000	814	8.55.C00192

Modelli normalmente presenti a magazzino

> Non sgrassato di fresa ! Per lavorazioni o materiali diversi (alluminio), richiedere quotazione specifica

SPALLE 2 SIDES TOMBSTONES
Art. 55E

 Reticolo integrale
 Grid tombstone

Art. 55F

 Reticolo con bussole
 Grid tombstone
 with bushing

 Stesse dimensioni dell'Art. 55C / Same dimensions of Art. 55C
 Peso: -5% circa rispetto Art. 55C / Weight: About -5% of Art. 55C

Specifiche Specifications
Art. 55A

 Fusione in ghisa G30 monoblocco sgrassata con doppio trattamento di distensione.
 Pareti con spessore 43-45 mm
 (Sovrametallo 10 mm)

 One integral G30 cast iron casting rough milled with double stress relieving heat treatment.
 Wall thickness 43-45 mm
 (10 mm stock)

Art. 55B

Fusione sgrassata con base lavorata e raschiata per pallet a norme Europee o Giapponesi.

Vedi specifiche a pag. 8.6

 Rough milled casting with base face machined and hand scraped for direct clamping on European or Japanese standard pallet.
See specifications pag. 8.6
Art. 55C

Spalla completamente finita con pareti spessore 38-40 mm circa.

2 sides tombstone completely finished with wall thickness roughly 38-40 mm

Art. 55E 40 / 50

 Spalla a reticolo con fori calibrati e filettati integrali - Tolleranza $\pm 0,02$ mm

- Interasse reticolo 40 mm = $\varnothing 12 / M10$
- Interasse reticolo 50 mm = $\varnothing 16 / M12$

 2 sides grid tombstone with calibrated holes and solid threads - Tolerance $\pm 0,02$ mm

- Grid pitch 40 mm = $\varnothing 12 / M10$
- Grid pitch 50 mm = $\varnothing 16 / M12$

Art. 55F 40 / 50

 Spalla a reticolo con bussole temprate 100Cr6 e filetti riportati in acciaio inox
 Tolleranza $\pm 0,02$ mm

- Interasse reticolo 40 mm = $\varnothing 12 / M10$
- Interasse reticolo 50 mm = $\varnothing 16 / M12$

 2 sides grid tombstone with hardened bushing 100Cr6 and stainless steel helicoils
 Tolerance $\pm 0,02$ mm

- Grid pitch 40 mm = $\varnothing 12 / M10$
- Grid pitch 50 mm = $\varnothing 16 / M12$

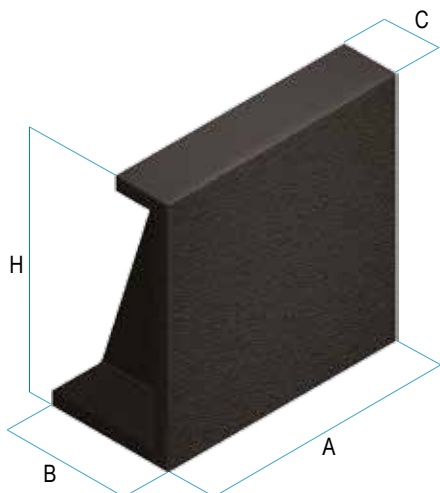
Art. 55E 40		Art. 55E 50		Art. 55F 40		Art. 55F 50	
Cod.		Cod.		Cod.		Cod.	
8.55.E40010		8.55.E00010		8.55.F40010		8.55.F00010	
8.55.E40040		8.55.E00040		8.55.F40040		8.55.F00040	
8.55.E40050		8.55.E00050		8.55.F40050		8.55.F00050	
8.55.E40051		8.55.E00051		8.55.F40051		8.55.F00051	
8.55.E40052		8.55.E00052		8.55.F40052		8.55.F00052	
8.55.E40053		8.55.E00053		8.55.F40053		8.55.F00053	
8.55.E40054		8.55.E00054		8.55.F40054		8.55.F00054	
8.55.E40055		8.55.E00055		8.55.F40055		8.55.F00055	
8.55.E40060		8.55.E00060		8.55.F40060		8.55.F00060	
8.55.E40070		8.55.E00070		8.55.F40070		8.55.F00070	
8.55.E40080		8.55.E00080		8.55.F40080		8.55.F00080	
8.55.E40090		8.55.E00090		8.55.F40090		8.55.F00090	
8.55.E40120		8.55.E00120		8.55.F40120		8.55.F00120	
8.55.E40125		8.55.E00125		8.55.F40125		8.55.F00125	
8.55.E40150		8.55.E00150		8.55.F40150		8.55.F00150	
8.55.E40160		8.55.E00160		8.55.F40160		8.55.F00160	
8.55.E40170		8.55.E00170		8.55.F40170		8.55.F00170	
8.55.E40171		8.55.E00171		8.55.F40171		8.55.F00171	
8.55.E40172		8.55.E00172		8.55.F40172		8.55.F00172	
8.55.E40173		8.55.E00173		8.55.F40173		8.55.F00173	
8.55.E40180		8.55.E00180		8.55.F40180		8.55.F00180	
8.55.E40190		8.55.E00190		8.55.F40190		8.55.F00190	
8.55.E40191		8.55.E00191		8.55.F40191		8.55.F00191	
8.55.E40192		8.55.E00192		8.55.F40192		8.55.F00192	

Available usually immediately

> Not rough milled

! For different finishing and materials (aluminium), ask for specific quotation

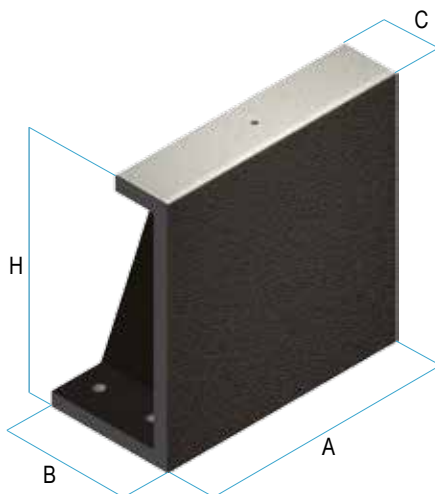
SQUADRE ANGLES
Art. 56A

 Sgrossati di fresa
 Rough milled

 General tolerance ± 2 mm

 Dimensioni *Dimensions*

A	B	C	H	kg	Cod.
360	160	65	260	50	8.56.A00008
310	230	105	310	66	8.56.A00009
360	240	105	370	87	> 8.56.A00010
410	290	105	410	114	8.56.A00011
210	360	40	710	120	* 8.56.A00012
410	340	155	520	167	> 8.56.A00030
510	350	155	510	188	8.56.A00031
460	340	155	470	161	> 8.56.A00040
460	340	155	620	197	> 8.56.A00050
640	445	155	640	304	8.56.A00051
510	240	105	370	117	> 8.56.A00060
560	440	205	820	342	> 8.56.A00080
660	340	155	670	285	> 8.56.A00100
210	310	55	710	102	8.56.A00101
810	340	155	570	302	> 8.56.A00110
810	535	205	810	491	8.56.A00111
810	440	205	810	450	> 8.56.A00120

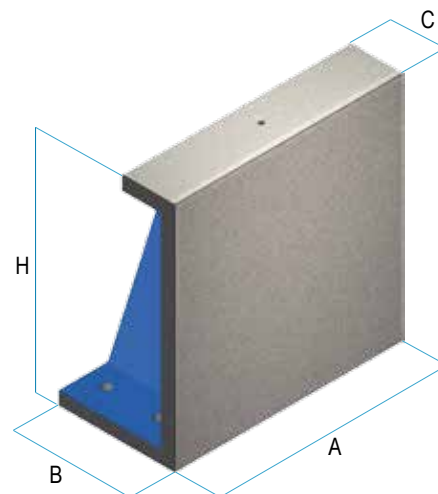
Art. 56B

 Base finita
 Base finished

 General tolerance ± 2 mm

 Dimensioni *Dimensions*

A	B	C	H	kg	Cod.
350	160	65	250	46	8.56.B00008
300	230	105	300	61	8.56.B00009
350	240	105	360	80	8.56.B00010
400	290	105	400	106	8.56.B00011
200	350	35	700	104	* 8.56.B00012
400	340	155	510	148	8.56.B00030
500	350	155	500	176	8.56.B00031
450	340	155	460	150	8.56.B00040
450	340	155	610	185	8.56.B00050
630	445	155	630	286	8.56.B00051
500	240	105	360	109	8.56.B00060
550	440	205	810	324	8.56.B00080
650	340	155	660	269	8.56.B00100
200	310	55	700	96	8.56.B00101
800	340	155	560	294	8.56.B00110
800	535	205	800	464	8.56.B00111
800	440	205	800	427	8.56.B00120

Art. 56C

 Completamente lavorati
 Completely machined

 General tolerance $\pm 0,02$ mm

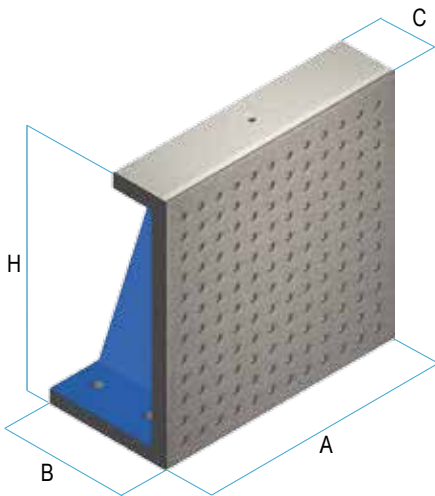
 Dimensioni *Dimensions*

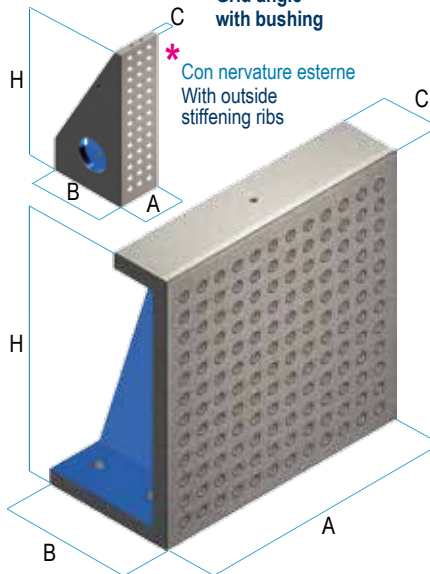
A	B	C	H	kg	Cod.
350	150	60	250	42	8.56.C00008
300	220	100	300	57	8.56.C00009
350	230	100	360	75	8.56.C00010
400	280	100	400	100	8.56.C00011
200	350	35	700	100	* 8.56.C00012
400	330	150	510	140	8.56.C00030
500	340	150	500	166	8.56.C00031
450	330	150	460	142	8.56.C00040
450	330	150	610	174	8.56.C00050
630	435	150	630	270	8.56.C00051
500	230	100	360	307	8.56.C00060
550	430	200	810	252	8.56.C00080
650	330	150	660	245	8.56.C00100
200	300	50	700	90	8.56.C00101
800	330	150	560	266	8.56.C00110
800	525	200	800	452	8.56.C00111
800	430	200	800	402	8.56.C00120

Modelli normalmente presenti a magazzino

> Non sgrassato di fresa ! Per lavorazioni o materiali diversi (alluminio), richiedere quotazione specifica

SQUADRE ANGLES
Art. 56E

 Reticolo integrale
 Grid angle

Art. 56F

 Reticolo con bussole
 Grid angle
 with bushing

 Stesse dimensioni dell'Art. 56C / Same dimensions of Art. 56C
 Peso: -5% circa rispetto Art. 56C / Weight: About -5% of Art. 56C

Specifiche Specifications
Art. 56A

Fusione in ghisa G30 monoblocco sgrassata con doppio trattamento di distensione. Pareti con spessore 43-45 mm (Sovrametallo 10 mm)

One integral G30 cast iron casting rough milled with double stress relieving heat treatment. Wall thickness 43-45 mm (10 mm stock)

Art. 56B

Fusione sgrassata con base lavorata e raschiata per pallet a norme Europee o Giapponesi.

Vedi specifiche a pag. 8.6

Rough milled casting with base face machined and hand scraped for direct clamping on European or Japanese standard pallet. See specifications pag. 8.6

Art. 56C

Squadra completamente finita con pareti spessore 38-40 mm circa.

Angle completely finished with wall thickness roughly 38-40 mm

Art. 56E 40 / 50

 Squadra a reticolo con fori calibrati e filettati integrali - Tolleranza $\pm 0,02$ mm

- Interasse reticolo 40 mm = $\varnothing 12 / M10$
- Interasse reticolo 50 mm = $\varnothing 16 / M12$

 Grid angle with calibrated holes and solid threads - Tolerance $\pm 0,02$ mm

- Grid pitch 40 mm = $\varnothing 12 / M10$
- Grid pitch 50 mm = $\varnothing 16 / M12$

Art. 56F 40 / 50

 Squadra a reticolo con bussole temprate 100Cr6 e filetti riportati in acciaio inox Tolleranza $\pm 0,02$ mm

- Interasse reticolo 40 mm = $\varnothing 12 / M10$
- Interasse reticolo 50 mm = $\varnothing 16 / M12$

Grid angle with hardened bushing 100Cr6 and stainless steel helicoils

 Tolleranza $\pm 0,02$ mm

- Grid pitch 40 mm = $\varnothing 12 / M10$
- Grid pitch 50 mm = $\varnothing 16 / M12$

Art. 56E 40		Art. 56E 50		Art. 56F 40		Art. 56F 50	
Cod.		Cod.		Cod.		Cod.	
8.56.E40008		8.56.E00008		8.56.F40008		8.56.F00008	
8.56.E40009		8.56.E00009		8.56.F40009		8.56.F00009	
8.56.E40010		8.56.E00010		8.56.F40010		8.56.F00010	
8.56.E40011		8.56.E00011		8.56.F40011		8.56.F00011	
* 8.56.E40012		* 8.56.E00012		* 8.56.F40012		* 8.56.F00012	
8.56.E40030		8.56.E00030		8.56.F40030		8.56.F00030	
8.56.E40031		8.56.E00031		8.56.F40031		8.56.F00031	
8.56.E40040		8.56.E00040		8.56.F40040		8.56.F00040	
8.56.E40050		8.56.E00050		8.56.F40050		8.56.F00050	
8.56.E40051		8.56.E00051		8.56.F40051		8.56.F00051	
8.56.E40060		8.56.E00060		8.56.F40060		8.56.F00060	
8.56.E40080		8.56.E00080		8.56.F40080		8.56.F00080	
8.56.E40100		8.56.E00100		8.56.F40100		8.56.F00100	
8.56.E40101		8.56.E00101		8.56.F40101		8.56.F00101	
8.56.E40110		8.56.E00110		8.56.F40110		8.56.F00110	
8.56.E40111		8.56.E00111		8.56.F40111		8.56.F00111	
8.56.E40120		8.56.E00120		8.56.F40120		8.56.F00120	

Available usually immediately

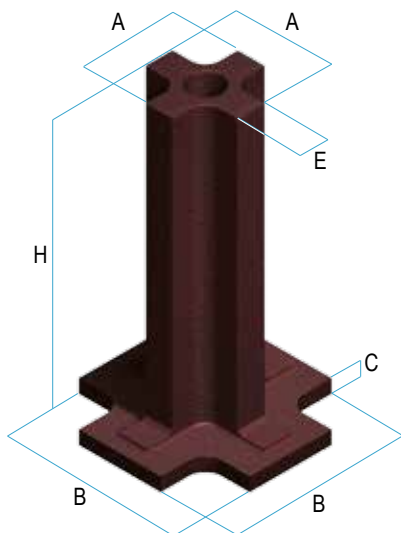
> Not rough milled

! For different finishing and materials (aluminium), ask for specific quotation

CUBI A CROCE CROSS CUBES

Art. 57A

Sgrossati di fresa
Rough milled



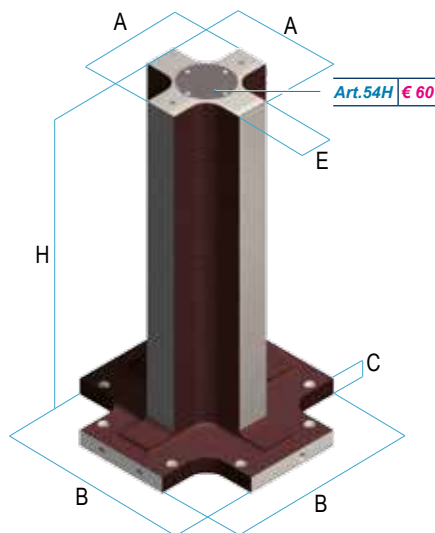
General tolerance ± 2 mm

Dimensioni *Dimensions*

A	B	C	E	H	kg	Cod.
210	510	45	80	760	172	8.57.A00100
210	510	45	80	660	156	8.57.A00105
260	510	45	80	760	212	> 8.57.A00106
280	510	45	80	860	254	8.57.A00110

Art. 57B

Base finita
Base finished



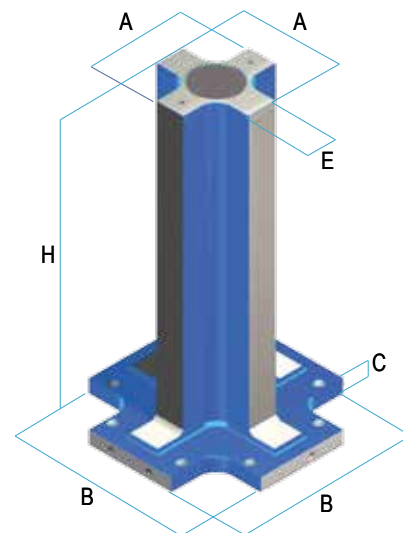
General tolerance ± 2 mm

Dimensioni *Dimensions*

A	B	C	E	H	kg	Cod.
203	500	40	80	750	157	8.57.B00100
203	500	40	80	650	142	8.57.B00105
253	500	40	80	750	197	8.57.B00106
273	500	40	80	850	242	8.57.B00110

Art. 57C

Completamente lavorati
Completely machined

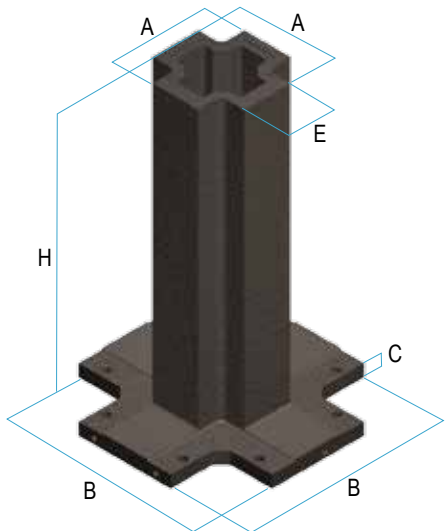


General tolerance $\pm 0,02$ mm

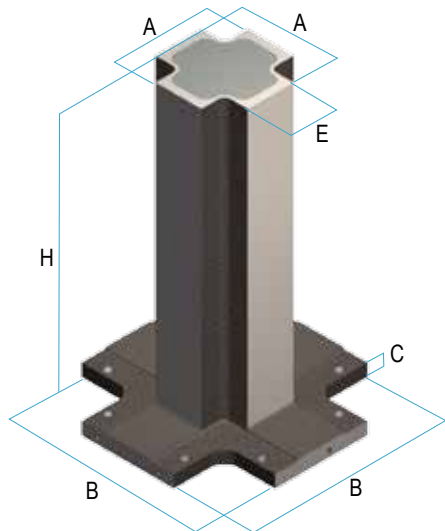
Dimensioni *Dimensions*

A	B	C	E	H	kg	Cod.
200	500	40	80	750	154	8.57.C00100
200	500	40	80	650	140	8.57.C00105
250	500	40	80	750	194	8.57.C00106
270	500	40	80	850	240	8.57.C00110

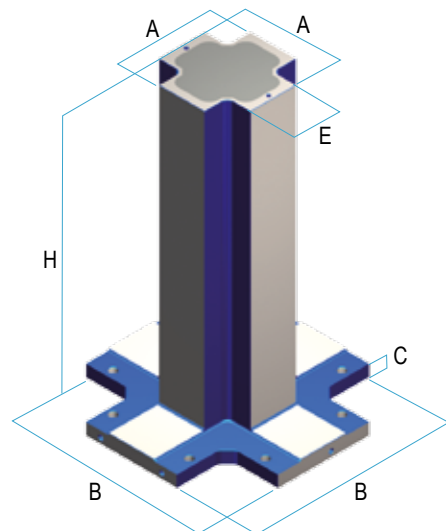
8



240	510	45	110	860	237	> 8.57.A00120
310	510	45	150	860	291	> 8.57.A00130
310	640	45	150	960	357	> 8.57.A00140
380	510	45	200	960	419	8.57.A00145
410	510	55	100	860	254	8.57.A00150



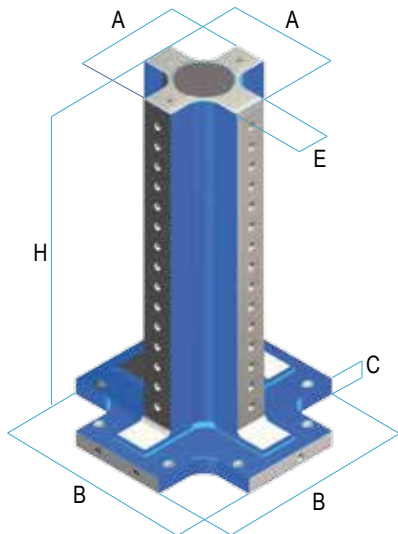
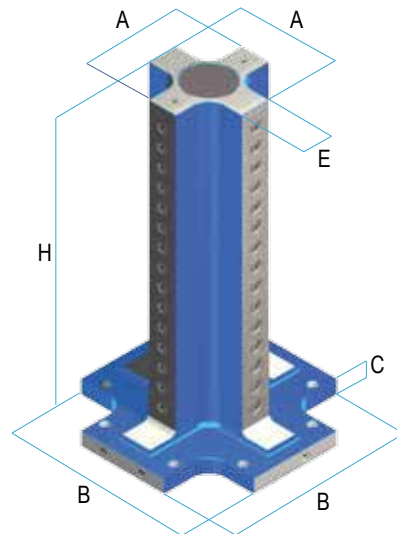
233	500	40	110	850	218	8.57.B00120
303	500	40	150	850	269	8.57.B00130
303	630	40	150	950	327	8.57.B00140
373	500	40	200	950	400	8.57.B00145
403	500	50	100	850	241	8.57.B00150



230	500	40	110	850	214	8.57.C00120
300	500	40	150	850	264	8.57.C00130
300	630	40	150	950	322	8.57.C00140
370	500	40	200	950	397	8.57.C00145
400	500	50	100	850	239	8.57.C00150

Modelli normalmente presenti a magazzino

> Non sgrassato di fresa ! Per lavorazioni o materiali diversi (alluminio), richiedere quotazione specifica

CUBI A CROCE CROSS CUBES
Art. 57E
Reticolo integrale
 Grid cube

Art. 57F
Reticolo con bussole
 Grid cube
 with bushing

 Stesse dimensioni dell'Art. 57C / Same dimensions of Art. 57C
 Peso: -5% circa rispetto Art. 57C / Weight: About -5% of Art. 57C

Specifiche Specifications
Art. 57A

 Fusione in ghisa G30 monoblocco sgrossata con doppio trattamento di distensione.
 Pareti con spessore 43-45 mm
 (Sovrametallo 10 mm)

 One integral G30 cast iron casting rough milled with double stress relieving heat treatment.
 Wall thickness 43-45 mm
 (10 mm stock)

Art. 57B

Fusione sgrossata con base lavorata e raschiata per pallet a norme Europee o Giapponesi.

Vedi specifiche a pag. 8.6

 Rough milled casting with base face machined and hand scraped for direct clamping on European or Japanese standard pallet.
See specifications pag. 8.6
Art. 57C

Cubo a croce completamente finito con pareti spessore 38-40 mm circa.

Crosscube completely finished with wall thickness roughly 38-40 mm

Art. 57E 40 / 50

 Cubo a croce a reticolo con fori calibrati e filettati integrali - Tolleranza $\pm 0,02$ mm

- Interasse reticolo 40 mm = $\varnothing 12$ / M10
- Interasse reticolo 50 mm = $\varnothing 16$ / M12

 Cross cube with calibrated holes and solid threads - Tolerance $\pm 0,02$ mm

- Grid pitch 40 mm = $\varnothing 12$ / M10
- Grid pitch 50 mm = $\varnothing 16$ / M12

Art. 57F 40 / 50

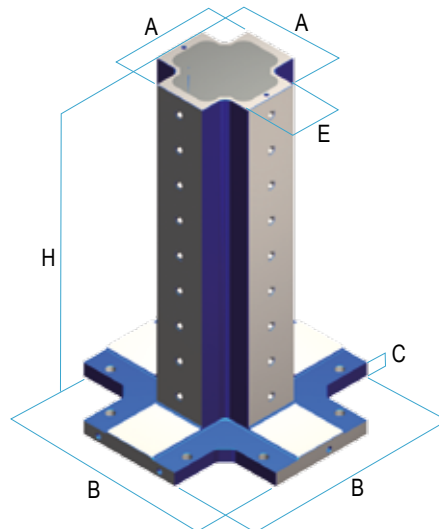
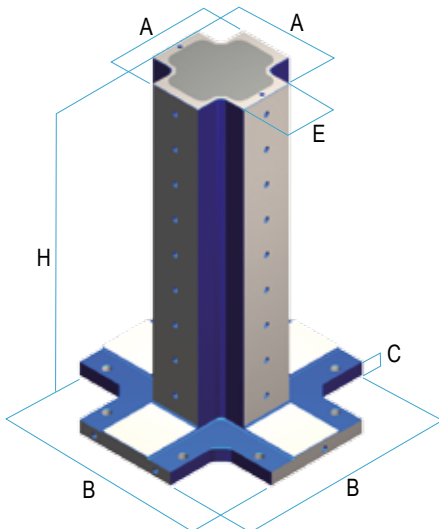
 Cubo a croce a reticolo con bussole temprate 100Cr6 e filetti riportati in acciaio inox
 Tolleranza $\pm 0,02$ mm

- Interasse reticolo 40 mm = $\varnothing 12$ / M10
- Interasse reticolo 50 mm = $\varnothing 16$ / M12

 Grid cross cube with hardened bushing 100Cr6 and stainless steel helicoils
 Tolerance $\pm 0,02$ mm

- Grid pitch 40 mm = $\varnothing 12$ / M10
- Grid pitch 50 mm = $\varnothing 16$ / M12

Art. 57E 40		Art. 57E 50		Art. 57F 40		Art. 57F 50	
Cod.		Cod.		Cod.		Cod.	
8.57.E40100		8.57.E00100		8.57.F40100		8.57.F00100	
8.57.E40105		8.57.E00105		8.57.F40105		8.57.F00105	
8.57.E40106		8.57.E00106		8.57.F40106		8.57.F00106	
8.57.E40110		8.57.E00110		8.57.F40110		8.57.F00110	



8.57.E40120		8.57.E00120		8.57.F40120		8.57.F00120	
8.57.E40130		8.57.E00130		8.57.F40130		8.57.F00130	
8.57.E40140		8.57.E00140		8.57.F40140		8.57.F00140	
8.57.E40145		8.57.E00145		8.57.F40145		8.57.F00145	
8.57.E40150		8.57.E00150		8.57.F40150		8.57.F00150	

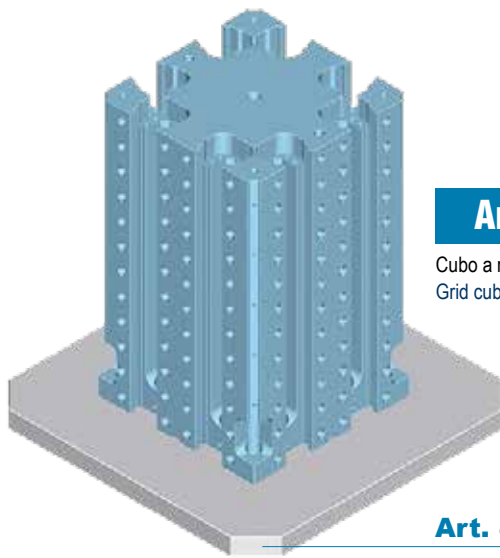
Available usually immediately

> Not rough milled



For different finishing and materials (aluminium), ask for specific quotation

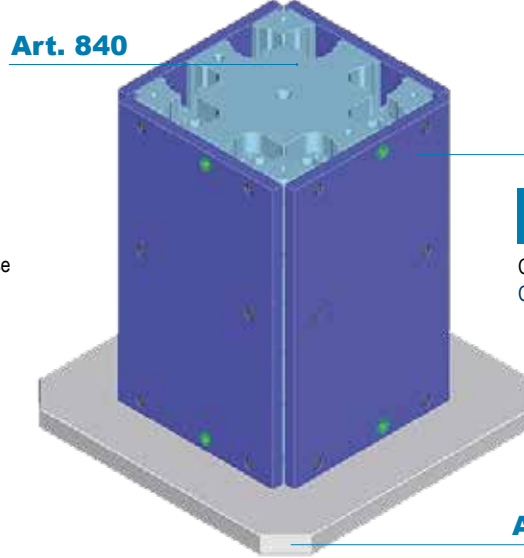
SISTEMA MODULARE MULTIPLIO
MULTI-MODULAR SYSTEM



Art. 840

Cubo a reticolo - Corpo base
Grid cube - Base body

Art. 828 extra



Art. 840

Art. 58

Art. 841

Cubo con piastre riportate
Cube with modular plate

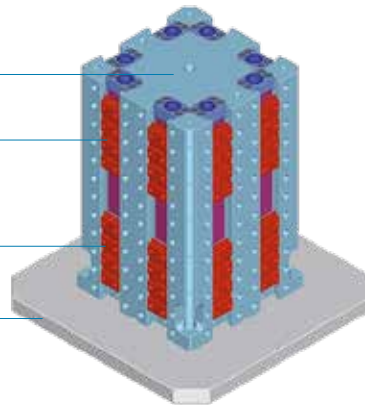
Art. 828 extra

Art. 840

Art. 829A

Art. 830

Art. 828 extra



Art. 842

Cubo con morse FMS senza ganasce
Cube with FMS vises without jaws

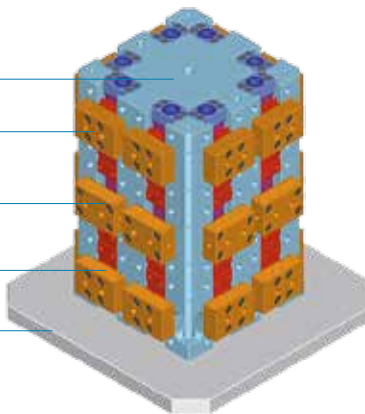
Art. 840

Art. 810

Art. 845

Art. 810

Art. 828 extra



Art. 843

Cubo con morse FMS con ganasce
(Per 16 pezzi)

Cube with FMS vises with jaws
(Clamping 16 pcs)

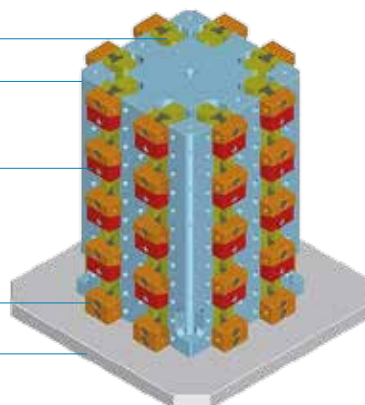
Art. 846

Art. 840

Art. 605

Art. 604

Art. 828 extra



Art. 844

Cubo con morse MULTIFLEX
(Per 32 pezzi)

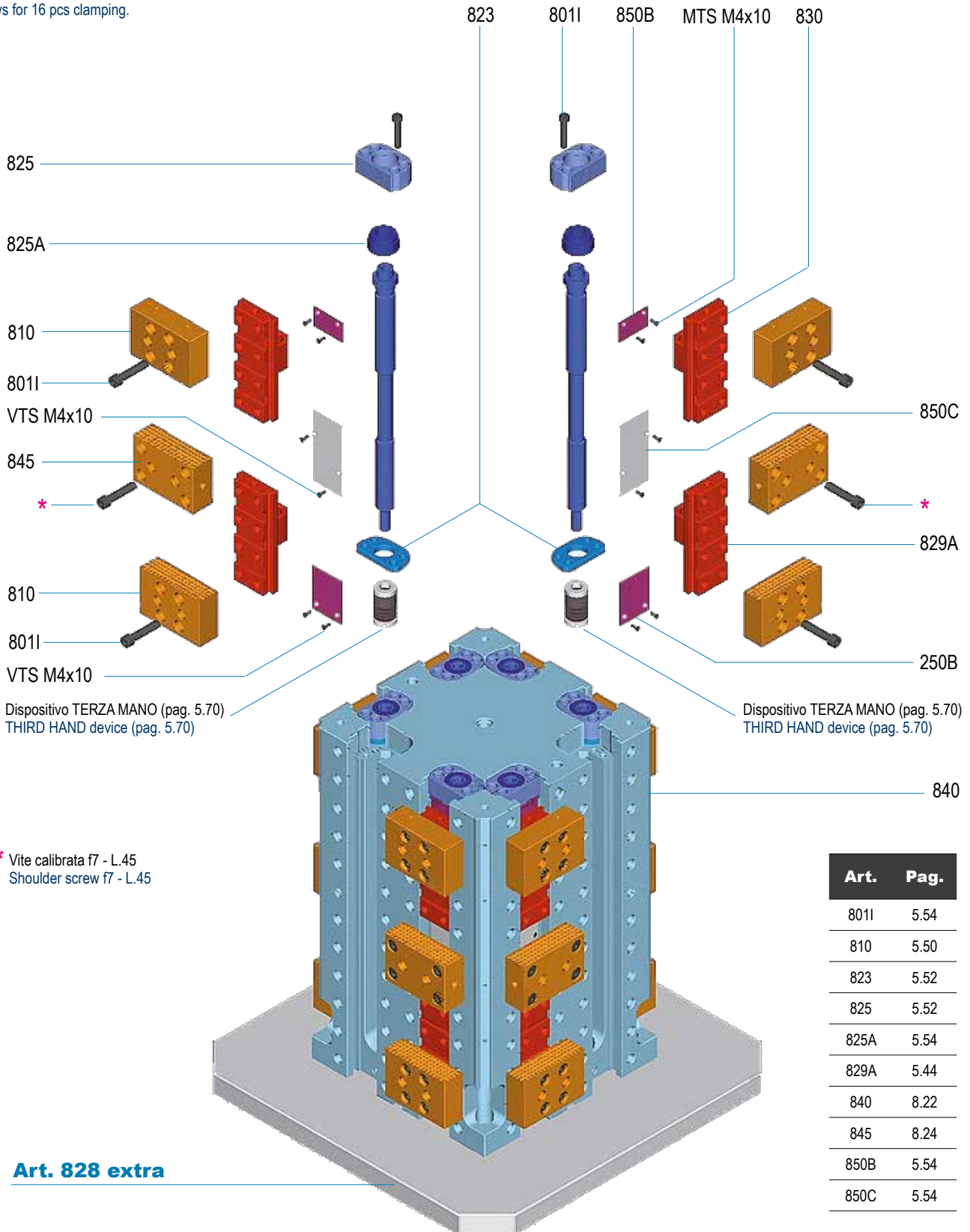
Cube with MULTIFLEX vises
(Clamping 32 pcs)

CUBO MODULARE MULTIPLO MULTI-MODULAR CUBE

Art. 843

Cubo con morse FMS completo di ganasce standard per il bloccaggio di 16 pezzi.

Cube with FMS vises and standard jaws for 16 pcs clamping.



* Vite calibrata f7 - L.45
Shoulder screw f7 - L.45

Art.	Pag.
801I	5.54
810	5.50
823	5.52
825	5.52
825A	5.54
829A	5.44
840	8.22
845	8.24
850B	5.54
850C	5.54

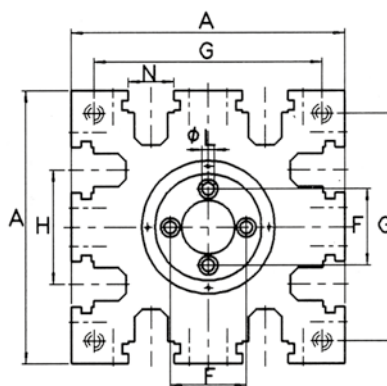
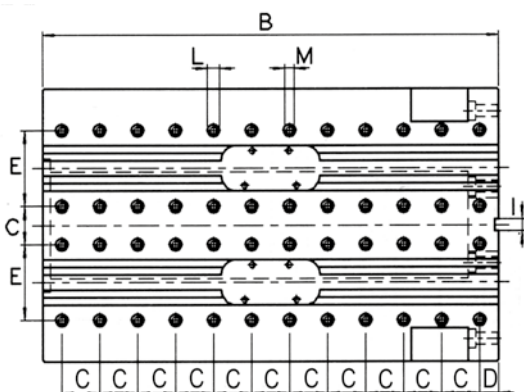
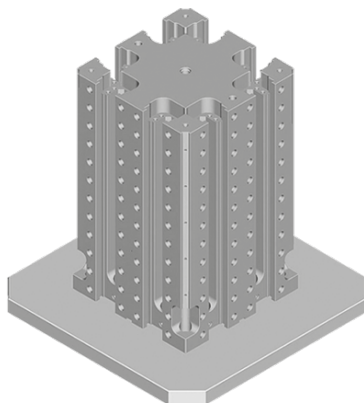
Art. 828 extra

Dimensioni mm / Dimensions mm

Art. 840

Cubo a reticolo - Corpo base
In ghisa G600

Grid cube - Base body
In cast iron G600



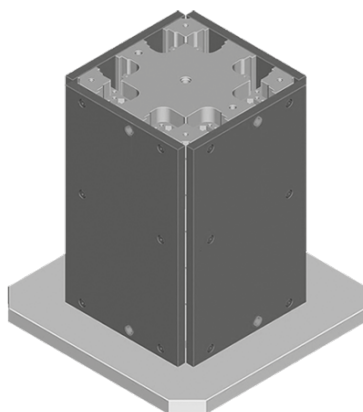
A ±0,02	360
B	600
C ±0,02	50
D ±0,02	25
E ±0,02	100
F ±0,02	100
G ±0,02	300
H	150
I H7	16
L F7	16
M	M12
N ±0,02	41
Ghisa kg Cast iron	335
Cod.	5.84.03600

> Non sgrassato di fresa - Not rough milled

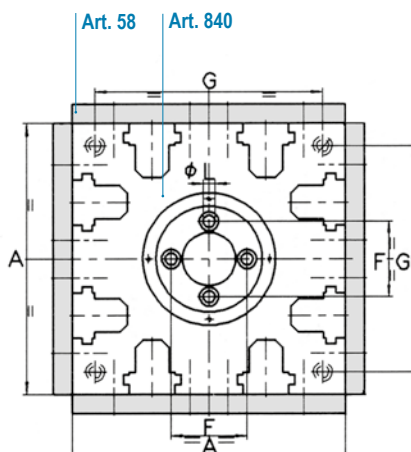
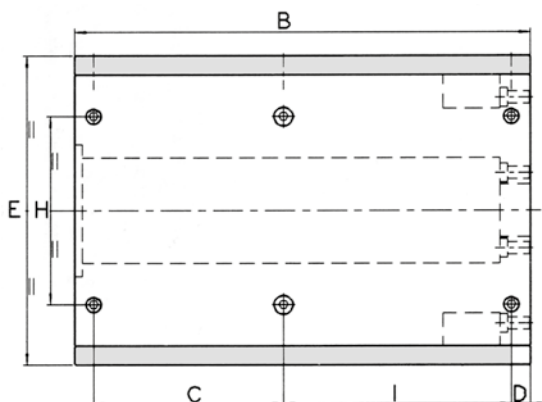
Dimensioni mm / Dimension mm

Art. 841

Cubo con piastre riportate
Cube with modular plates



Art.	Pag.
58	8.20
840	8.22



A ±0,02	360
B	600
C ±0,02	250
D ±0,02	25
E ±0,02	410
F ±0,02	100
G ±0,02	300
H	250
I H7	300
L F7	16
M	M12
N ±0,02	41
Ghisa kg Cast iron	508
Cod.	5.84.13600

Ogni cubo è completo di 4 piastre riportate (Art. 58) e 2 coppie di tasselli di posizionamento.

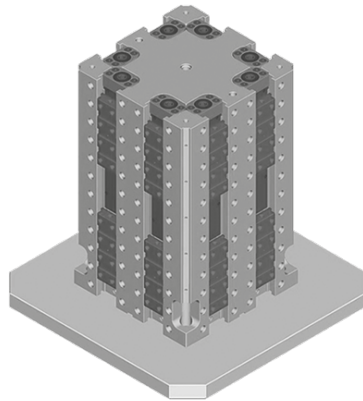
Each cube is supplied with 4 modular plate (Art. 58) and 2 pair of key nuts.

Dimensioni mm / Dimension mm

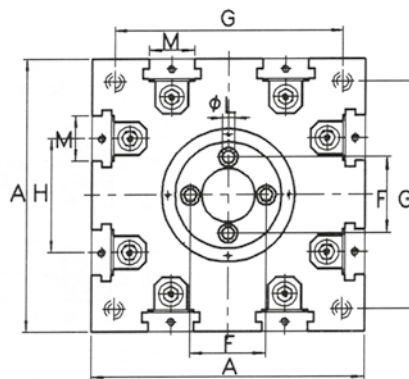
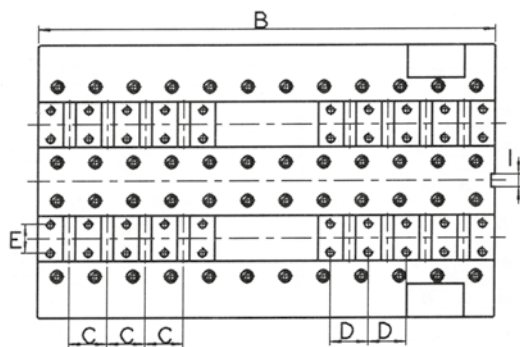
Art. 842

Cubo con morse FMS senza ganasce per il bloccaggio di 16 pezzi

Cube with FMS vises without jaws for 16 pcs clamping



Art.	Pag.
822	5.46
829	5.44
830	8.22
840	5.54
850B	
850C	



A ±0,02	360
B	600
C ±0,02	50
D ±0,02	50
E ±0,02	38
F ±0,02	100
G ±0,02	300
H	150
I H7	16
L F7	16
M	61
N ±0,02	-
Ghisa kg Cast iron	406
Cod.	5.84.23600

Ogni cubo è fornito di 8 set completi di tutti i particolari interni di una morsa FMS (pag. 5-21) e di 2 coppie di tasselli di posizionamento

Each cube is supplied of 8 sets of all FMS vise components (pag. 5-21) and 2 pair of key nuts.

Art. 842A

 Una slitta completa (Art. 822 + Art. 829 + Art. 830)
 One complete slide (Art. 822 + Art. 829 + Art. 830)

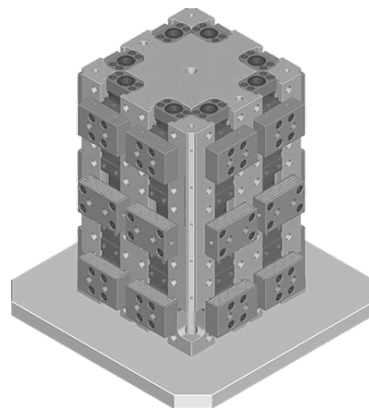
Cod. 5.84.2A360

Dimensioni mm / Dimension mm

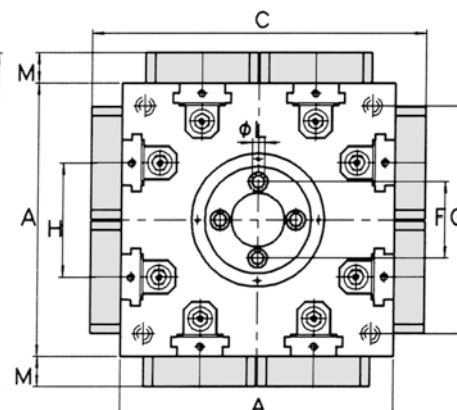
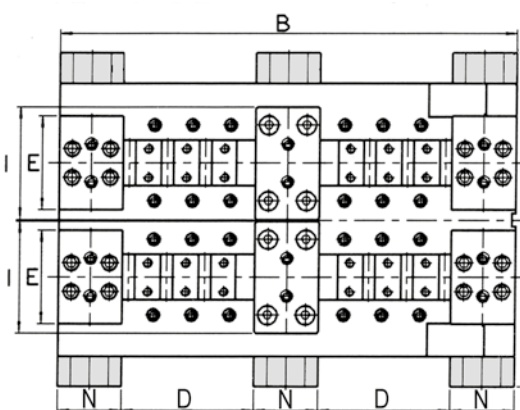
Art. 843

Cubo con morse FMS completo di ganasce standard per il bloccaggio di 16 pezzi. (Vedi dettagli a pag. 8.23)

Cube with FMS vises and standard jaws for 16 pcs clamping. (See details pag. 8.23)



Art.	Pag.
810	5.50
822	5.46
829	5.44
830	8.22
840	8.24
845	5.54
850B	
850C	



A ±0,02	360
B	600
C ±0,02	440
D ±0,02	174
E ±0,02	124
F ±0,02	100
G ±0,02	300
H	150
I H7	148
L F7	16
M	40
N ±0,02	84
Ghisa kg Cast iron	454
Cod.	5.84.33600

Ogni cubo è completo di 8 ganasce fisse (Art.845) e 16 ganasce mobili (Art. 810), 1 chiave a pipa, tasselli di posizionamento e 16 arresti laterali.

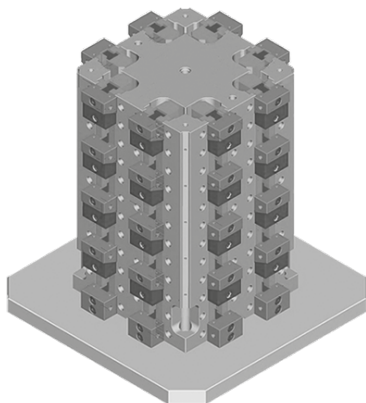
Each cube is supplied of 8 fixed jaw (Art. 845) and 16 movable jaw (Art. 810), 1 box wrench, one pair of key nuts and 16 workshop.

Dimensioni mm / Dimension mm

Art. 844

Cubo con morse Multiflex per il bloccaggio di 32 pezzi e oltre

Cube with Multiflex vises for clamping 32 pcs. and over

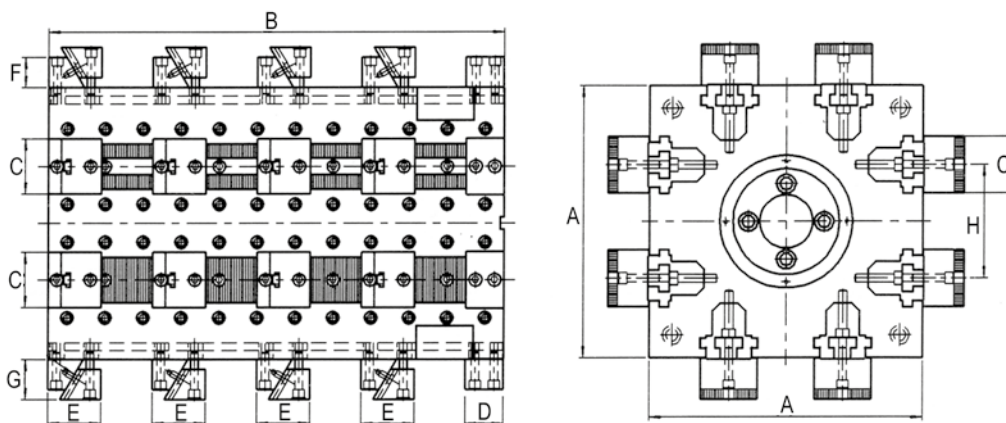

Art. Pag.

840	8.22
604	6.28
605	6.29

A ±0.02	360
B	600
C ±0.02	75
D ±0.02	50
E ±0.02	70 / 75
F ±0.02	40
G ±0.02	40 / 33
H	150

Ghisa / Cast iron kg 476

Cod. 5.84.43600



Ogni cubo è completo di 8 ganasce fisse e 32 ganasce fisse-mobili, 1 chiave a "T", tasselli di posizionamento e 32 arresti laterali.

Each cube is supplied of 8 fixed jaw and 32 fixed-movable jaw, 1 "T" wrench, one pair of key nuts and 32 worktop.

Art. 844A

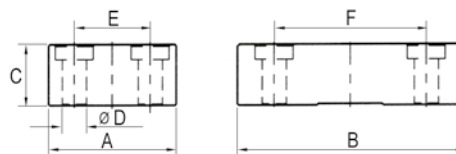
 Una slitta completa (Art. 846 + Art. 604 + Art. 605)
 One complete slide (Art. 846 + Art. 604 + Art. 605)

Cod. 5.84.4A360

ACCESSORI
ACCESSORIES

Dimensioni mm / Dimension mm

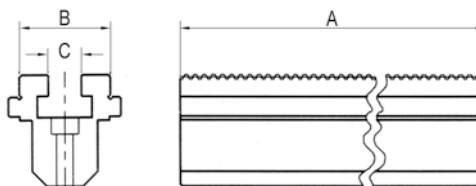
Art. 845

 Ganasca fissa per cubo morse FMS (Art. 843)
 Fixed jaw for FMS vise cube (Art. 843)


A ±0.02	84
B	148
C ±0.02	140
D F7	16
E	50
F	100

Cod. 5.84.53600

Art. 846

 Guida integrale per cubo MULTIFLEX
 Solid guide for MULTIFLEX cube


A ±0.02	600
B ±0.02	61
C ±0.02	22

Cod. 5.84.63600

SOVRATAVOLE / BASE PLATES		GHISA - CAST IRON G30 ACCIAIO - STEEL METAL Fe420			ALLUMINIO / ALUMINUM AL5083				
Dimensione mm / Dimensions mm		A	C	Kg	Cod.	Kg	Cod.		
Art. 60C Piastra base per pallet liscia interfacciata.* Piani rettificati Tailor made smooth pallet base plate. * Two faces ground		400	38	41	8.60.C400404G	16	8.60.C400404AL		
			45	8.60.C400404A					
			48	57	8.60.C400405G			23	8.60.C400405AL
			63	8.60.C400405A					
			63	63	8.60.C500504G				
			500	38	70			8.60.C500504A	25
48	87	8.60.C6500505G							
97	8.60.C500505A								
630	48	38	103	8.60.C630634G	41	8.60.C630634AL			
		115	8.60.C630634A						
		48	139	8.60.C630635G			56	8.60.C630635AL	
		155	8.60.C630635A						
		162	8.60.C800804G						
		800	38	180			8.60.C800804A	65	8.60.C800804AL
48	224		8.60.C800805G						
250	8.60.C800805A		90	8.60.C800805AL					

Art. 60E		GHISA - CAST IRON G30 ACCIAIO - STEEL METAL Fe420			ALLUMINIO / ALUMINUM AL5083		
Piastra base a reticolo interfacciata per pallet con fori calibrati e filettati integrali Tailor made grid type with solid calibrated holes and threads		A	C	Kg	Cod.	Kg	Cod.
	P = Passo 40 o 50mm / Pitch 40 or 50mm	400	48	49	8.60.E400400G	20	8.60.E400400AL
				55	8.60.E400400A		
		500	48	76	8.60.E500500G	31	8.60.E500500AL
				85	8.60.E500500A		
		630	48	121	8.60.E630630G	49	8.60.E630630AL
				135	8.60.E630630A		
		800	48	215	8.60.E800800G	86	8.60.E800800AL
				240	8.60.E800800A		

Tolleranza ± 0,02 mm

Tolerance ± 0,02 mm

■ Interasse reticolo 40mm = Ø 12 / M10

■ Grid pitch 40mm = Ø 12 / M10

■ Interasse reticolo 50mm = Ø 16 / M12

■ Grid pitch 50mm = Ø 16 / M12

Art. 60F		GHISA - CAST IRON G30 ACCIAIO - STEEL METAL Fe420			ALLUMINIO / ALUMINUM AL5083		
Piastra base a reticolo interfacciata per pallet con bussole di centraggio temprate 100Cr6 e filetti riportati in acciaio inox Tailor made grid type with hardened bushings 100Cr6 and inox steel elicoils		A	C	Kg	Cod.	Kg	Cod.
	P = Passo 40 o 50mm / Pitch 40 or 50mm	400	48	49	8.60.F400400G	20	8.60.F400400AL
				55	8.60.F400400A		
		500	48	76	8.60.F500500G	31	8.60.F500500AL
				85	8.60.F500500A		
		630	48	121	8.60.F630630G	49	8.60.F630630AL
				135	8.60.F630630A		
		800	48	216	8.60.F800800G	86	8.60.F800800AL
				240	8.60.F800800A		

Tolleranza ± 0,02 mm

Tolerance ± 0,02 mm

■ Interasse reticolo 40mm = Ø 12 / M10

■ Grid pitch 40mm = Ø 12 / M10

■ Interasse reticolo 50mm = Ø 16 / M12

■ Grid pitch 50mm = Ø 16 / M12

Art. 60G		GHISA - CAST IRON G30 ACCIAIO - STEEL METAL Fe420			ALLUMINIO / ALUMINUM AL5083				
Piastra base interfacciata per pallet con cave H7 Tailor made with H7 T-slots		A	C	X	Y	Kg	Cod.		
	In caso di ordine specificare le quote X e Y Order must include X and Y dimensions	400	73	16	100	81	8.60.G400400G		
						90	8.60.G400320A		
		500	73	16	100	122	8.60.G500500G	49	8.60.G500500AL
						136	8.60.G500500A		
		630	73	16	100	198	8.60.G630630G	79	8.60.G630630AL
						220	8.60.G630630A		
		800	73	16	100	323	8.60.G800800G	129	8.60.G800800AL
						360	8.60.G800800A		

Dimensione mm / Dimensions mm	A	C	P	GHISA - CAST IRON G30 ACCIAIO - STEEL METAL Fe420		ALLUMINIO / ALUMINUM AL5083	
				Kg	Cod.	Kg	Cod.
Art. 60i Piastra base liscia con tiranti femmina Art.10A - 10B per cambio rapido ZERO POINT Smooth base plate with female pull-studs Art.10A - 10B for ZERO POINT quick change	400	38	200	41	8.60.14040G	16	8.60.14040AL
				47	8.60.14040A		
	500	38	200 - 250 - 300	63	8.60.15050G	25	8.60.15050AL
				70	8.60.15050A		
	630	38	200 - 250 - 300	103	8.60.16363G	41	8.60.16363AL
				115	8.60.16363A		
	800	38	200 - 300 - 400	162	8.60.18080G	65	8.60.18080AL
				180	8.60.18080A		

In fare d'ordine specificare la quota P
Order must include P dimension

A	B	C	P	P1	GHISA - CAST IRON G30 ACCIAIO - STEEL METAL Fe420		ALLUMINIO / ALUMINUM AL5083	
					Kg	Cod.	Kg	Cod.
200	400	38	200	-	22	8.61.12040G	9	8.61.12040AL
					24	8.61.12040A		
200	500	38	200 250 300	-	27	8.61.12050G	11	8.61.12050AL
					30	8.61.12050A		
200	600	38	400	-	33	8.61.12060G	13	8.61.12060AL
					36	8.61.12060A		

In fare d'ordine specificare la quota P e P1
Order must include P and P1 dimensions

A	B	C	P	P1	GHISA - CAST IRON G30 ACCIAIO - STEEL METAL Fe420		ALLUMINIO / ALUMINUM AL5083	
					Kg	Cod.	Kg	Cod.
400	500	38	200	300	53	8.61.14050G	21	8.61.14050AL
					59	8.61.14050A		
400	600	38	200	400	64	8.61.14060G	26	8.61.14060AL
					71	8.61.14060A		
400	700	38	200	500	73	8.61.14070G	30	8.61.14070AL
					83	8.61.14070A		
400	800	38	200	600	85	8.61.14080G	34	8.61.14080AL
					95	8.61.14080A		

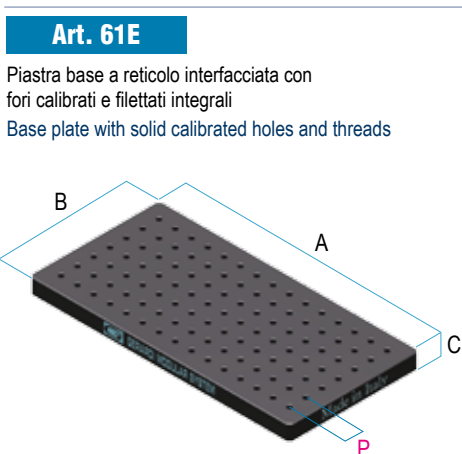
In fare d'ordine specificare la quota P e P1
Order must include P and P1 dimensions

A	B	C	P	P1	GHISA - CAST IRON G30 ACCIAIO - STEEL METAL Fe420		ALLUMINIO / ALUMINUM AL5083	
					Kg	Cod.	Kg	Cod.
400	500	38	200	150	53	8.61.14050G	21	8.61.14050AL
					59	8.61.14050A		
400	600	38	200	200	64	8.61.14060G	26	8.61.14060AL
					71	8.61.14060A		
400	700	38	200	250	75	8.61.14070G	30	8.61.14070AL
					83	8.61.14070A		
400	800	38	200	300	85	8.61.14080G	34	8.61.14080AL
					95	8.61.14080A		

In fare d'ordine specificare la quota P e P1
Order must include P and P1 dimensions

* In alternativa: applicazione di tiranti maschio Art.11A - Art.11B per cambio rapido ZERO POINT compresi
As alternative: male pull studs Art.11A - Art.11B for ZERO POINT quick change included

SOVRATAVOLE / BASE PLATES	GHISA - CAST IRON G30 ACCIAIO - STEEL METAL Fe420					ALLUMINIO / ALUMINUM AL5083		
	Dimensione mm / Dimensions mm	A	B	C	Kg	Cod.	Kg	Cod.
Art. 61C Piastra base liscia interfacciata. Piani rettificati Smooth base plate. Faces ground	600	400	38	64	8.61.C600400G		26	8.61.C600400A
				71	8.61.C600400A			
	600	500	38	80	8.61.C600500G		32	8.61.C600500A
				89	8.61.C600500A			
	800	400	38	85	8.61.C800400G		34	8.61.C800400A
				95	8.61.C800400A			
900	450	38	108	8.61.C900450G		43	8.61.C900450A	
			120	8.61.C900450A				
1000	500	38	133	8.61.C100500G		54	8.61.C100500A	
			149	8.61.C100500A				

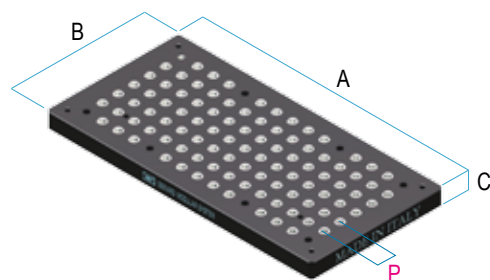


A	B	C	GHISA - CAST IRON G30 ACCIAIO - STEEL METAL Fe420		ALLUMINIO / ALUMINUM AL5083	
			Kg	Cod.	Kg	Cod.
600	400	38	81	8.61.E600400G	32	8.61.E600400AL
			90	8.61.E600400A		
600	500	38	101	8.61.E600500G	40	8.61.E600500AL
			112	8.61.E600500A		
800	400	38	107	8.61.E800400G	43	8.61.E800400AL
			119	8.61.E800400A		
900	450	38	135	8.61.E900450G	54	8.61.E900450AL
			150	8.61.E900450A		
1000	500	38	169	8.61.E100500G	68	8.61.E100500AL
			188	8.61.E100500A		

Art. 61E
Piastra base a reticolo interfacciata con fori calibrati e filettati integrali
Base plate with solid calibrated holes and threads

Tolleranza $\pm 0,02$ mm
 ■ Interasse reticolo 40mm = $\varnothing 12 / M10$ ■ Grid pitch 40mm = $\varnothing 12 / M10$
 ■ Interasse reticolo 50mm = $\varnothing 16 / M12$ ■ Grid pitch 50mm = $\varnothing 16 / M12$

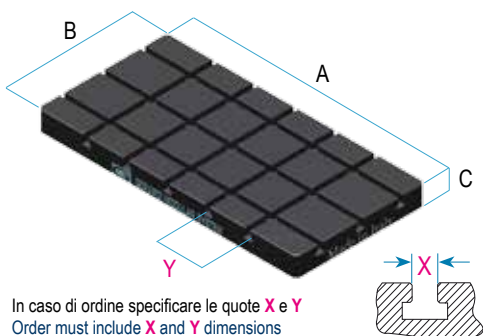
Art. 61F **NEW!**
Piastra base a reticolo interfacciata con bussole di centraggio temprate 100Cr6 e filetti riportati in acciaio inox
Grid type pallet base plate with hardened bushings 100Cr6 and inox steel helicoils



A	B	C	GHISA - CAST IRON G30 ACCIAIO - STEEL METAL Fe420		ALLUMINIO / ALUMINUM AL5083	
			Kg	Cod.	Kg	Cod.
600	400	38	78	8.61.F600400G	31	8.61.F600400A
			87	8.61.F600400A		
600	500	38	98	8.61.F600500G	39	8.61.F600500A
			109	8.61.F600500A		
800	400	38	105	8.61.F800400G	42	8.61.F800400A
			117	8.61.F800400A		
900	450	38	132	8.61.F900450G	53	8.61.F900450A
			147	8.61.F900450A		
1000	500	38	166	8.61.F100500G	67	8.61.F100500A
			185	8.61.F100500A		

Tolleranza $\pm 0,02$ mm
 ■ Interasse reticolo 40mm = $\varnothing 12 / M10$ ■ Grid pitch 40mm = $\varnothing 12 / M10$
 ■ Interasse reticolo 50mm = $\varnothing 16 / M12$ ■ Grid pitch 50mm = $\varnothing 16 / M12$

Art. 61G **NEW!**
Piastra base interfacciata con cave H7
H7 T-slots pallet base plate



In caso di ordine specificare le quote X e Y
Order must include X and Y dimensions

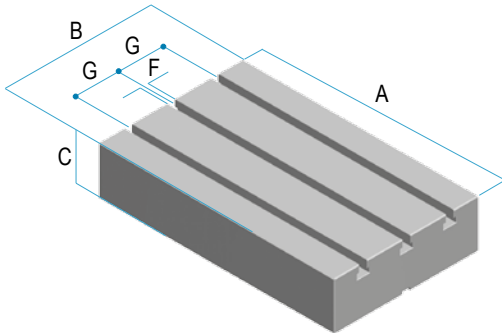
A	B	C	X	Y	GHISA - CAST IRON G30 ACCIAIO - STEEL METAL Fe420		ALLUMINIO / ALUMINUM AL5083	
					Kg	Cod.	Kg	Cod.
600	400	38	-	-	65	8.61.G600400G	26	8.61.G600400A
					72	8.61.G600400A		
600	500	38	-	-	80	8.61.G600500G	32	8.61.G600500A
					89	8.61.G600500A		
800	400	38	-	-	86	8.61.G800400G	35	8.61.G800400A
					96	8.61.G800400A		
900	450	38	-	-	109	8.61.G900450G	44	8.61.G900450A
					121	8.61.G900450A		
1000	500	38	-	-	137	8.61.G100500G	55	8.61.G100500A
					152	8.61.G100500A		

SOVRATAVOLE BASE PLATES

ACCIAIO - STEEL METAL Fe420

Dimensione mm / Dimensions mm

Art. 86G

 Piastra base con cave H7
 H7 T-slots base plate


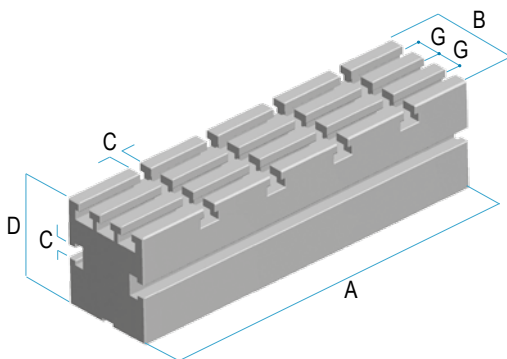
Dimensione mm / Dimensions mm	A	B	C	F	G	Kg	Cod.
420	230	98	16	70	75	8.86.G420230A	
490	300	98	16	100	105	8.86.G490300A	
630	370	98	16	100	170	8.86.G630370A	
630	630	98	16	100	290	8.86.G630630A	
800	550	98	16	100	320	8.86.G800550A	
800	800	98	16	100	480	8.86.G800800A	
900	410	98	16	100	280	8.86.G900410A	
900	460	98	16	100	310	8.86.G900460A	
1000	550	98	16	100	410	8.86.G1000550A	
1200	550	98	16	100	502	8.86.G1200550A	
1240	550	98	16	100	518	8.86.G1240550A	
1740	750	98	16	100	960	8.86.G1740750A	
900	400	68	16	100	201	8.86.G900400A	
1000	400	68	16	100	224	8.86.G1000400A	
1100	400	68	16	100	245	8.86.G1100400A	
1200	380	78	16	100	262	8.86.G1200380A	
1600	380	78	16	100	389	8.86.G1600380A	
2000	380	78	16	100	437	8.86.G2000380A	
800	500	68	16	100	224	8.86.G800500A	
900	500	68	16	100	252	8.86.G900500A	
1000	500	68	16	100	280	8.86.G1000500A	
1100	500	68	16	100	308	8.86.G1100500A	
1200	500	68	16	100	336	8.86.G1200500A	
1400	500	68	16	100	392	8.86.G1400500A	

SOVRATAVOLE BASE PLATES

ACCIAIO - STEEL METAL Fe420

Dimensione mm / Dimensions mm

Art. 94

 Supporto base con cave H7 temprato
 H7 T-slots support base plate case hardened

 Materiale: acciaio cementato e temprato 55HRC ± 2
 Material: case-hardened steel 55HRC ± 2

Dimensione mm / Dimensions mm	A	B	C ^{H7}	D	G	Kg	Cod.
400	125	14	140	50	46	8.94.400125	
600	125	14	140	50	68	8.94.600125	
800	125	14	140	50	92	8.94.800125	
1000	125	14	140	50	114	8.94.1000125	

! Per lavorazioni o materiali diversi (alluminio), richiedere quotazione specifica - For different finishing and materials (aluminium), ask for specific quotation

ELEMENTI MODULARI MODULAR ELEMENTS

Dimensione mm / Dimensions mm

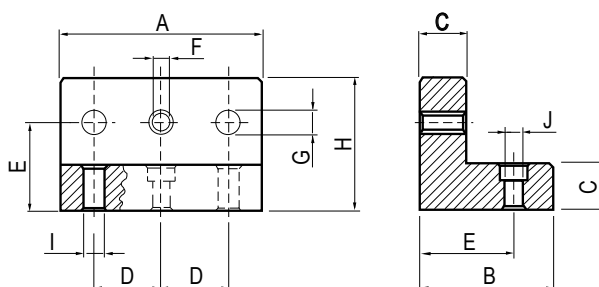
A	B	C	D	E	F	G	H	I	J	kg
120	80	30	40	60	M10	12	80	12	11	3,5
120	100	35	50	70	M12	16	100	16	13	6

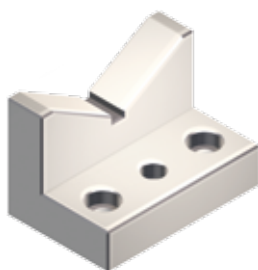
Cod.

8.66.402210

8.66.502210

Art. 66

 Squadra piccola
 Angle small

Art. 68

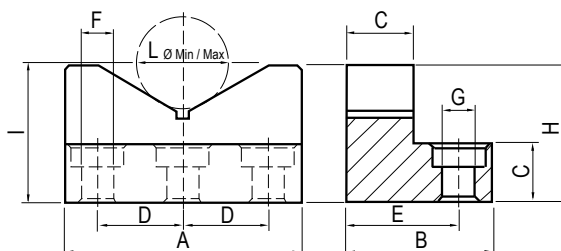
 Squadra a "V"
 V-block


A	B	C	D	E	F	G	H	I	L	kg
120	80	30	40	60	12	11	80	86	30 / 180	3
150	100	35	50	70	16	12	100	98	30 / 220	5

Cod.

8.68.402410

8.68.502410



QUOTA "I" RILEVATA CON Ø60 h7 - "I" DIMENSION Ø60 h7

Art. 69

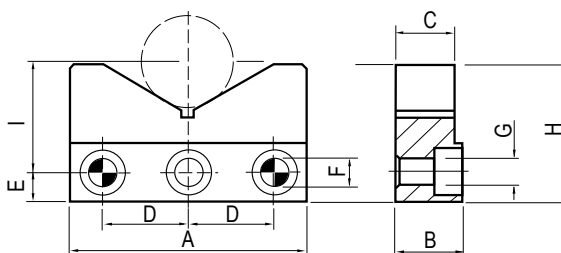
 Piastra a "V"
 V-pad


A	B	C	D	E	F	G	H	I	L	kg
120	30	27	40	20	12	11	80	66	30 / 180	3
150	35	30	50	20	16	13	100	68	30 / 220	16

Cod.

8.69.402610

8.69.502610



QUOTA "I" RILEVATA CON Ø60 h7 - "I" DIMENSION Ø60 h7

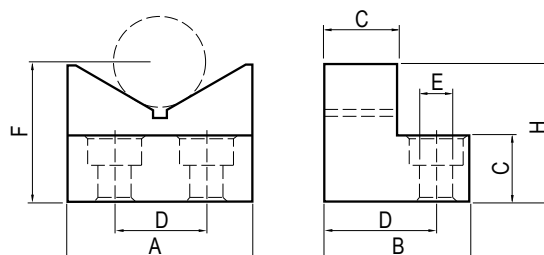
Art. 69A

 Squadra modulare a "V"
 Modular V-block


A	B	C	D	E	F	G	H	I	L	kg
98	74	35	50	16	78	50	78	-	30 / 150	3

Cod.

8.69.A510180



QUOTA "I" RILEVATA CON Ø50 h7 - "I" DIMENSION Ø60 h7

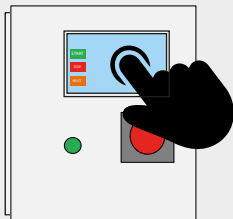
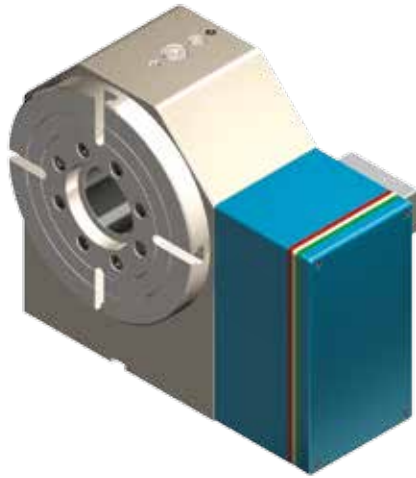
DIVISORE AUTOMATICO DPG 250

AUTOMATIC DIVIDING HEAD DPG 250

NEW!

 Divisore automatico
 Automatic dividing head

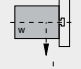
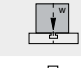
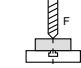
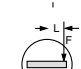
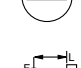
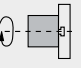
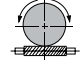
 DATI TECNICI
 TECHNICAL DATA

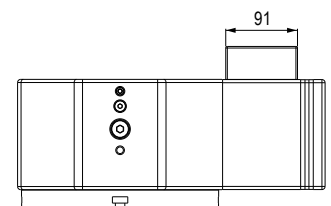
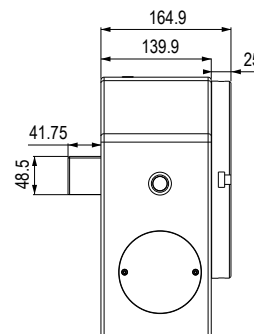
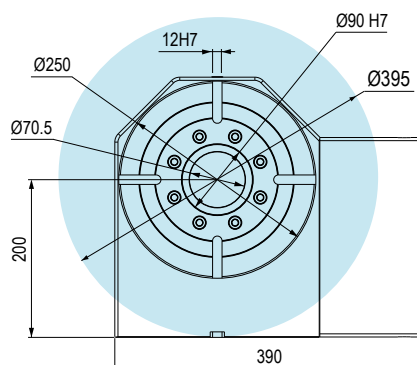
DPG 250

PROGRAMMAZIONE TOUCH SCREEN
 FACILE ED INTUITIVA O TRAMITE COLLEGAMENTO
 DIRETTO AL CNC

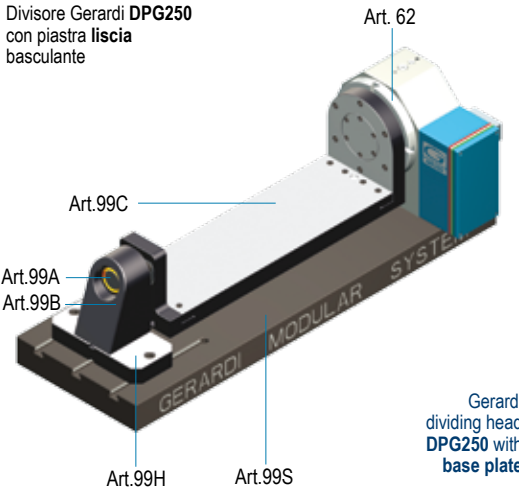
EASY AND INTUITIVE TOUCH SCREEN
 PROGRAMMING OR THROUGH DIRECT
 CONNECTION TO THE CNC

- Installazione semplice (alimentazione 220V)
- Corona in bronzo speciale
- Controsupporto semplice
- Vite senza fine in acciaio temprato e rettificato
- Vite e corona in bagno d'olio
- Cuscinetti a vite precaricati
- Cuscinetto anteriore a rulli incrociati sovradimensionato
- Recupero gioco con avvicinamento assiale
- Completa tenuta stagna ai liquidi con possibilità di pressurizzazione
- Possibilità di montare motori di tutte le marche
- Dimensioni esterne contenute
- Finestra di controlli liquidi e condensa
- Lavorazione in posizionamento a 360°

- Easy installation (220V)
- Special bronze crown
- Simple tailstock
- Worm screw in hardened ground steel
- Bath lubrication Screw and Crown
- Pre-loaded screw bearings
- Over-dimensioned crossed-roller front bearing
- Play recover with axial approach
- Watertight seal with possibility of pressurization
- Possibility to mount motors of all brands
- Reduced external dimensions
- Condensation and liquid control window
- 360° work positioning


Diametro del divisore Dividing head diameter		250 mm
Diametro del foro passante Clearance hole diameter		70,5 mm
Altezza punta Center height		200 mm
Dimensione della scanalatura a T T-Slot width		12 mm
Sistema di bloccaggio Clamping system		Idrraulico Hydraulic
Forza frenante Clamping torque		3000 Nm
Motore Servo motor		3000 Max.g/min
Minimo incremento Minimum increment		0,002
Velocità di rotazione Rotation speed		33,3 Giri/min
Rapporti vite/corona Speed reduction ratio (screw/gear)		1/90
Rapporti vite/motore Speed reduction ratio (screw/motor)		1/180
Precisione Indexing accuracy		±10 Sec.
Ripetibilità Repeatability		4 Sec.
Max. carico di lavoro sul divisore Max. allowable work weight on the dividing head	Verticale Vertical	 Kg.550
	Orizzontale Horizontal	 Kg.1500
Max. carico di spinta applicabile sul divisore Max. allowable tool load on the dividing head		 N 25000
		 FxL Nm 1000
		 FxL Nm 2200
Rapporti vite/corona Speed reduction ratio (screw/gear)	Verticale Vertical	 10,5 Kg. m ²
Coppia in lavoro Driving torque	Corona dentata Worm gear	 698 Nm
Kg		110
Cod.		8.DP.G2500


DPG 250


Tipo (grandezza) morsa / Vise (type) size		Versione	C	D	E	F	G	P
Divisore Gerardi DPG250 con piastra liscia basculante 	Art. 62	500	Cod. 8.DP.G250C5	8.DP.G250D5	8.DP.G250E5	8.DP.G250F5	8.DP.G250G5	8.DP.G250P5
	Art. 99C	600	Cod. 8.DP.G250C6	8.DP.G250D6	8.DP.G250E6	8.DP.G250F6	8.DP.G250G6	8.DP.G250P6
	Art. 99A Art. 99B	700	Cod. 8.DP.G250C7	8.DP.G250D7	8.DP.G250E7	8.DP.G250F7	8.DP.G250G7	8.DP.G250P7
	Art. 99H	800	Cod. 8.DP.G250C8	8.DP.G250D8	8.DP.G250E8	8.DP.G250F8	8.DP.G250G8	8.DP.G250P8
	Art. 99S	1000	Cod. 8.DP.G250C1	8.DP.G250D1	8.DP.G250E1	8.DP.G250F1	8.DP.G250G1	8.DP.G250P1

AMPLIA LE TUE APPLICAZIONI TRAMITE GLI ACCESSORI MODULARI ! - UPGRADE YOUR APPLICATIONS THROUGH MODULAR ACCESSORIES !

Art. 99A  Cod. 8.99.A2000

Art. 99B  Cod. 8.99.B1000

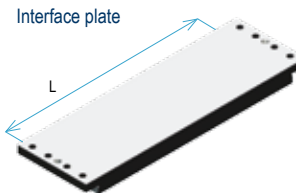
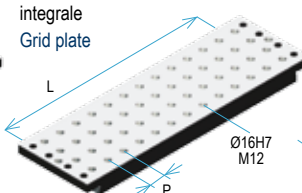
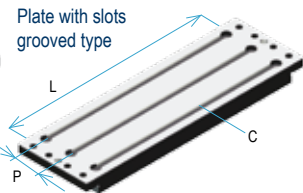
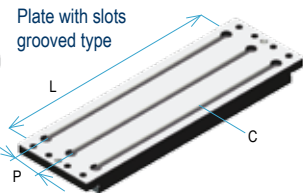
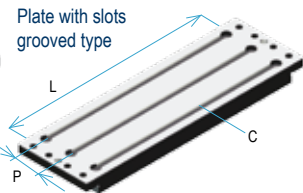
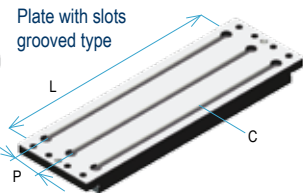
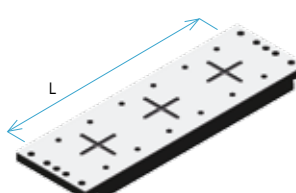
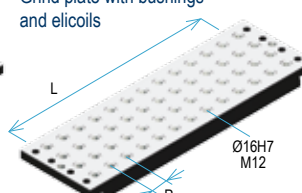
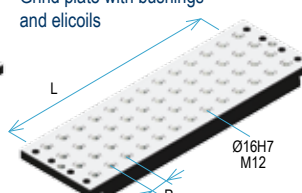
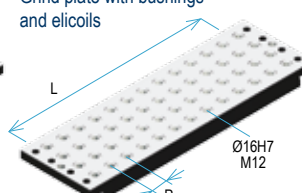
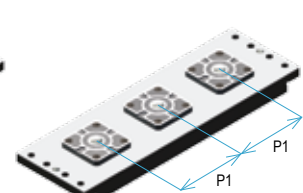
Art. 99H  Cod. 8.99.H2000

Art. 99S  Piastra base con cave / Base plate with slot / Faces ground

Dimensioni B mm / Dimension B mm	A	C	Kg	Cod.
600	400	50	94	7.99.S060S
900	400	50	141	7.99.S090S
1200	400	50	188	7.99.S120S
1500	400	50	234	7.99.S150S

Cave o fori calibrati su richiesta
 Slot or calibrated holes on request

Disponibili quote "B" a step di 50mm - Available dimension "B" in steps of 50mm

Tipo / Types	L (mm)	P (mm)	C (mm)	P1 (mm)
Art. 99C 	300	-	-	-
Art. 99F 	350	50	-	-
Art. 99G 	400	-	-	-
Art. 99G 	450	-	-	-
Art. 99G 	500	Su richiesta / On request	Su richiesta / On request	-
Art. 99G 	550	-	-	-
Art. 99D 	600	-	-	-
Art. 99E 	650	-	-	-
Art. 99E 	700	50	-	-
Art. 99E 	750	-	-	-
Art. 99P 	800	150 - 200 250 - 300	-	100 - 150 200

DIVISORE MECCANICO DIVIGER 205

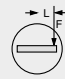
MECHANICAL DIVIDING HEAD DIVIGER 205

NEW!

 Divisore meccanico
 Mechanical dividing head

 DATI TECNICI
 TECHNICAL DATA

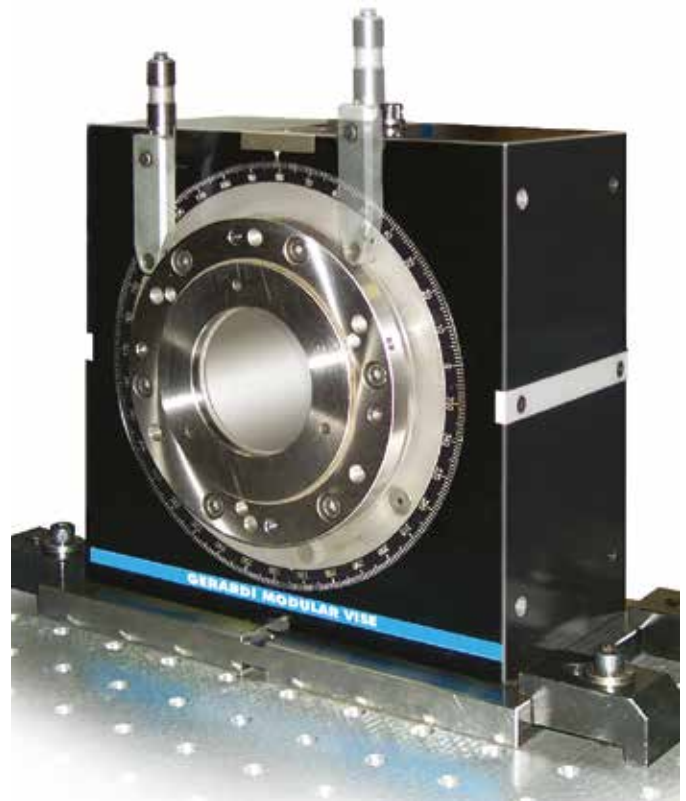
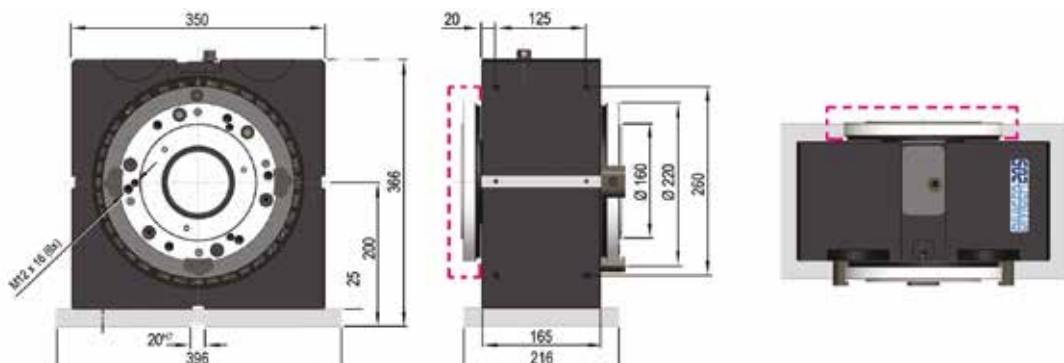
DIVIGER 205

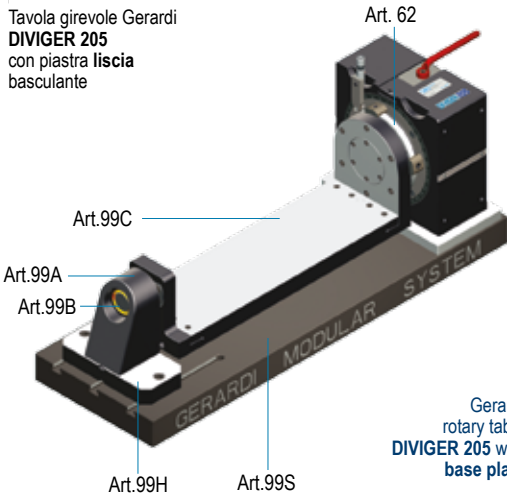

Diametro del divisore Dividing head diameter	220 mm
Diametro del foro passante Clearance hole diameter	85 mm
Altezza centrale Center height	200 mm
Dimensione della scanalatura a T T-Slot width	-
Sistema di bloccaggio Clamping system	Meccanico Mechanical
Minimo incremento Minimum increment	1°
Precisione Indexing accuracy	±10 Sec.
Coppia in lavoro Driving torque	 3000 Nm
Kg	93
Cod.	7.66.73000

 DIVISORE MECCANICO, SENZA CAVI O IDRAULICA,
 PERMACCHINE A CNC

 MECHANICAL DIVIDING HEAD, WITHOUT ELECTRICAL CABLES OR
 HYDRAULIC, FOR CNC MILLING MACHINE


- Maggiore efficienza nella lavorazione su più lati
- Completamente autonomo dalla macchina
- Elevato momento torcente
- Divisione manuale o automatica tramite mandrino macchina
- 360 posizioni
- Serraggio simultaneo di due particolari grazie alla doppia flangia
- lavorazione su 5 facce senza contropunta
- Lavorazione a barra grazie al mandrino cavo
- Utilizzabile orizzontalmente o verticalmente
- Cambio tramite serraggio a cuneo
- Cost-effective on multiple-sides machining
- Machine independent
- High holding torque
- Dividing manually or automatically using the machine spindle
- 360 x 1° division
- Simultaneous clamping of 2 workpieces thanks to the dual flange
- 5 faces machining without counter-holder
- Bar machining due to hollow spindle
- To be used horizontally or vertically
- Quick change through wedge clamping



DIVIGER 205


Tipo (grandezza) morsa / Vise (type) size		Versione	C	D	E	F	G	P
Tavola girevole Gerardi DIVIGER 205 con piastra liscia basculante 	Art. 62	500	Cod. 8.DI.V205C5	8.DI.V205D5	8.DI.V205E5	8.DI.V205F5	8.DI.V205G5	8.DI.V205P5
	Art. 99C	600	Cod. 8.DI.V205C6	8.DI.V205D6	8.DI.V205E6	8.DI.V205F6	8.DI.V205G6	8.DI.V205P6
	Art. 99A	700	Cod. 8.DI.V205C7	8.DI.V205D7	8.DI.V205E7	8.DI.V205F7	8.DI.V205G7	8.DI.V205P7
	Art. 99B	800	Cod. 8.DI.V205C8	8.DI.V205D8	8.DI.V205E8	8.DI.V205F8	8.DI.V205G8	8.DI.V205P8
	Art. 99H	1000	Cod. 8.DI.V205C1	8.DI.V205D1	8.DI.V205E1	8.DI.V205F1	8.DI.V205G1	8.DI.V205P1

AMPLIA LE TUE APPLICAZIONI TRAMITE GLI ACCESSORI MODULARI ! - UPGRADE YOUR APPLICATIONS THROUGH MODULAR ACCESSORIES !

Art. 99A		Cod.	8.99.A2000
-----------------	---	------	------------

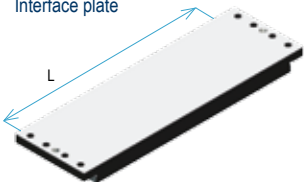
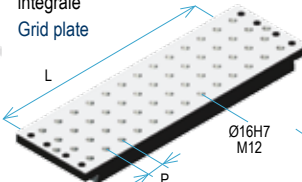
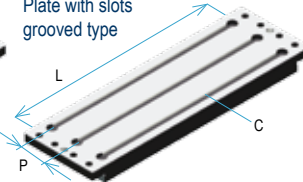
Art. 99B		Cod.	8.99.B1000
-----------------	---	------	------------

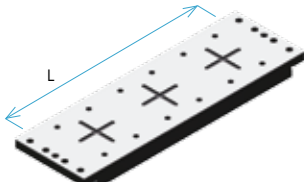
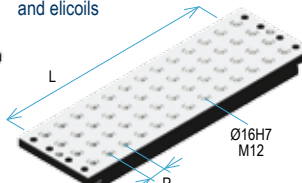
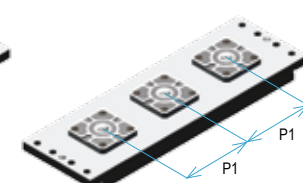
Art. 99H		Cod.	8.99.H2000
-----------------	---	------	------------

Art. 99S		Dimensioni B mm / Dimension B mm	A	C	Kg	Cod.
		600	400	50	94	7.99.S060S
		900	400	50	141	7.99.S090S
		1200	400	50	188	7.99.S120S
		1500	400	50	234	7.99.S150S

 Cave o fori calibrati su richiesta
 Slot or calibrated holes on request

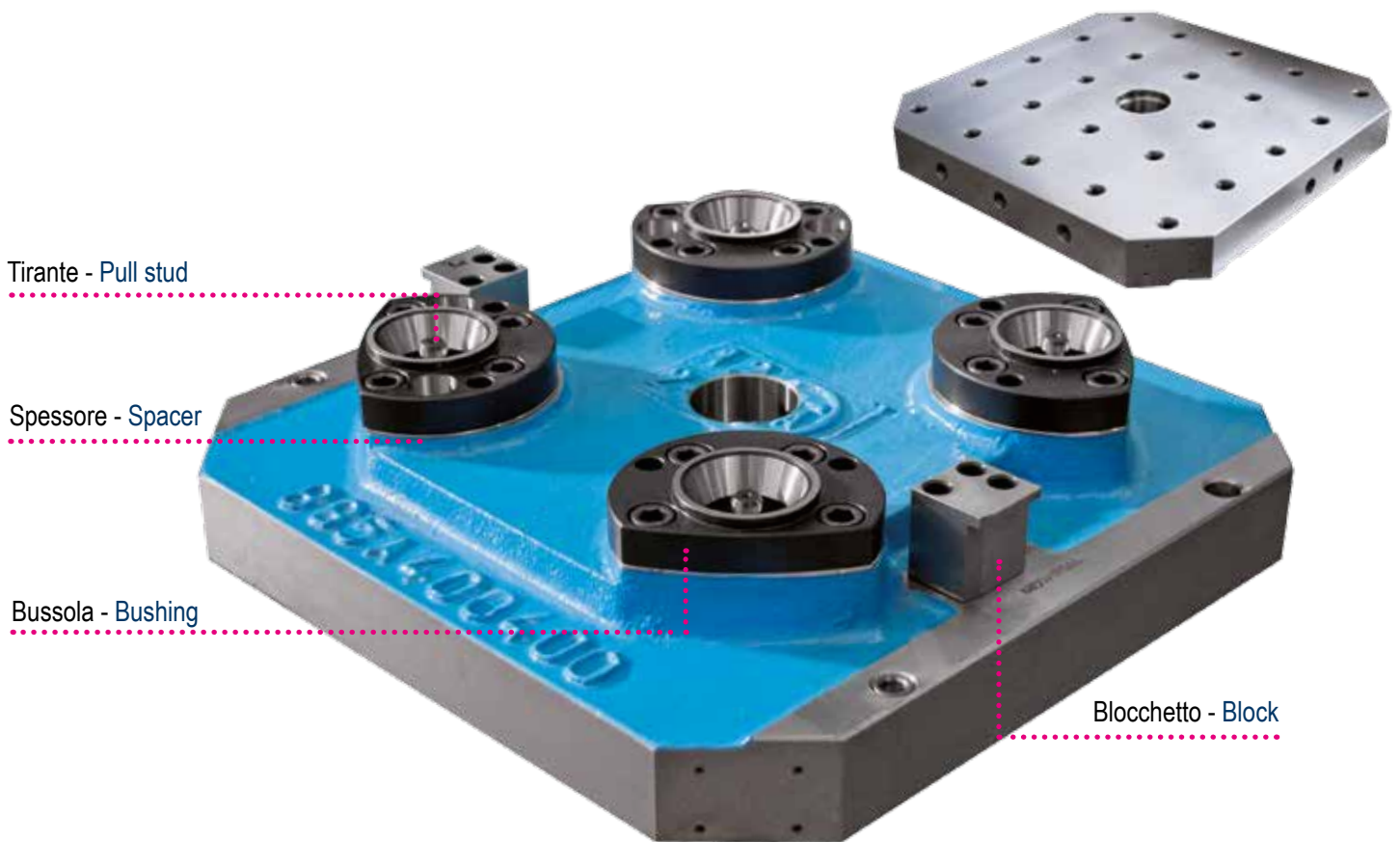
Disponibili quote "B" a step di 50mm - Available dimension "B" in steps of 50mm

Art. 99C	Art. 99F	Art. 99G	Tipo Types	L (mm)	P (mm)	C (mm)	P1 (mm)
Art. 99C Piastra liscia Interface plate 	Art. 99F Piastra a reticolo integrale Grid plate 	Art. 99G Piastra con cave Plate with slots grooved type 	99C	300	-	-	-
			99F	350	50	-	-
			99G	450	Su richiesta On request	Su richiesta On request	-
			99D	500	-	-	-
			99E	550	-	-	-
			99D	600	-	-	-
			99E	650	-	-	-
			99E	700	50	-	-
			99E	750	-	-	-
			99P	800	150 - 200 250 - 300	-	100 - 150 200

Art. 99D	Art. 99E	Art. 99P
Art. 99D Piastra personalizzata Personalized plate 	Art. 99E Piastra a reticolo con bussole e filetti riportati Grind plate with bushings and elicoils 	Art. 99P Piastra con zero point Zero point plate 

IL MIGLIOR PALLET PER IL TUO CENTRO DI LAVORO THE BEST PALLET FOR YOUR MACHINING CENTRE

Ghisa monoblocco G30 stabilizzata con doppio trattamento di distensione. Massima precisione.
Solid cast iron cast G30 with double stress heat treatment, highest accuracy.



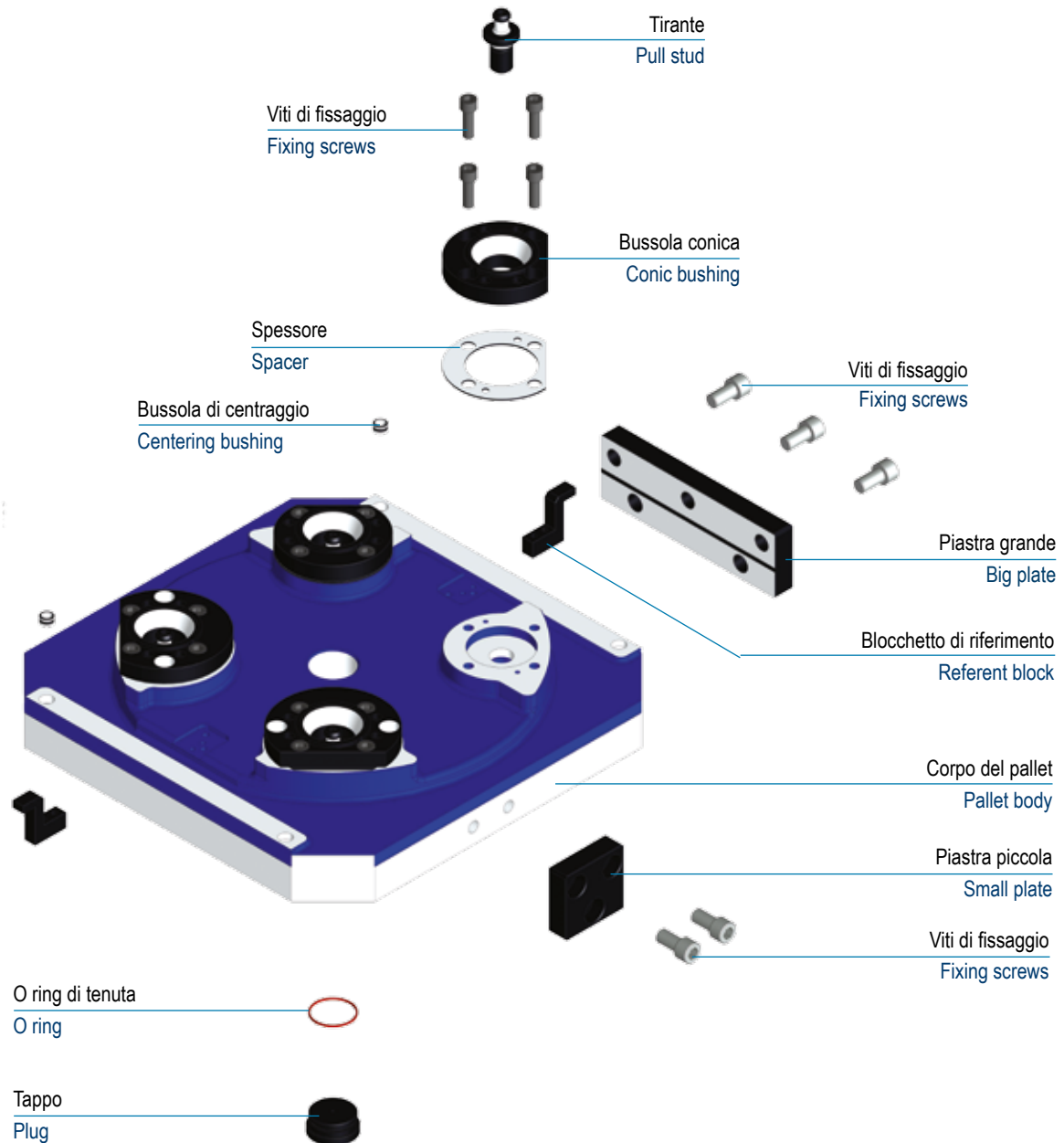
Verifiche tridimensionali tramite macchine di misura a controllo numerico
Inspection with 3D CNC measuring machines



ACCESSORI E PARTI DI RICAMBIO SPARE PARTS AND ACCESSORIES

Tutti gli accessori sono forniti completamente temprati e rettificati.
TUTTI I COMPONENTI SONO COMPRESI NEL PREZZO

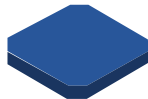
**All accessories are supplied completely hardened and ground HRC60.
PRICE ALL INCLUSIVE**



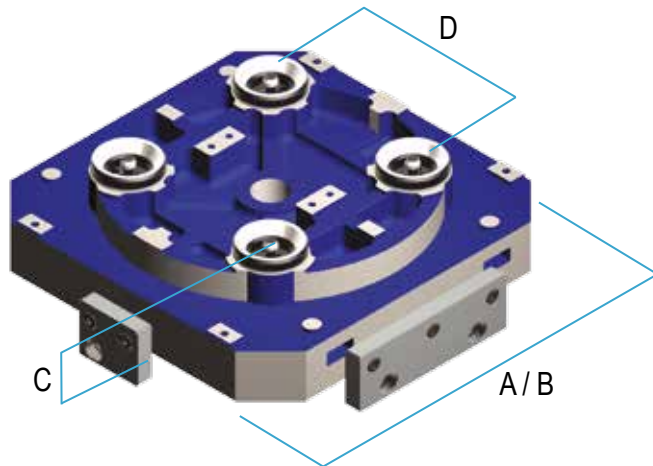
**SISTEMA DI PALLETTIZZAZIONE
UNIVERSALE A CAMBIO RAPIDO**
Zero Point applicati a pallet per centri di lavoro

**QUICK CHANGE UNIVERSAL
CLAMPING PALLET SYSTEM**
Zero Point assembled on machining centres pallet

PALLET MAKINO MAKINO PALLET

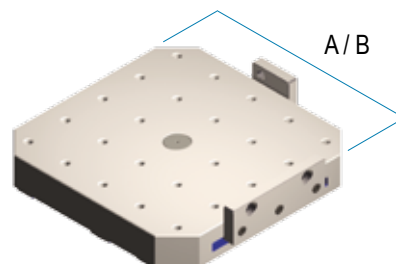


Ghisa monoblocco **G30** stabilizzata con doppio trattamento di distensione.
Massima precisione
Solid cast iron cast G30 with double stress relieving heat treatment.
Highest accuracy



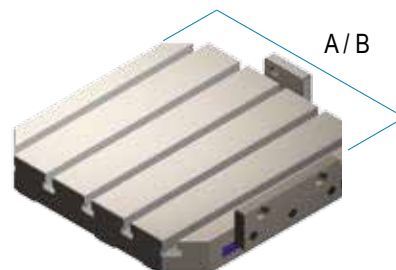
Art. 85

Pallet a reticolo con fori integrali M16
Grid type pallet with solid threads M16

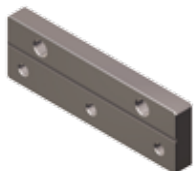


Art. 86

Pallet con cave a T H7
H7 T slots pallet



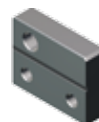
AMPLIA LE TUE APPLICAZIONI TRAMITE GLI ACCESSORI MODULARI !



Art. 85E

Piastra grande
Big plate

Cod. 8.85.E...MAK*



Art. 85F

Piastra piccola
Small plate

Cod. 8.85.F...MAK*



*Esempio ordine: per art. 85F montato su pallet 500x500 il codice è: 8.85.F5050MAK / *Order example: for Art. 85F mounted on 500x500 pallet the code is: 8.85.F5050MAK

DIMENSIONI PALLET / PALLET DIMENSION

A	B	C	D	A	B	C	D	A	B	C	D	A	B	C	D	A	B	C	D
400	400	115	200	500	500	115	200	500	500	138	240	630	630	168	300	800	800	168	400

MODELLI DI MACCHINE / MACHINE MODELS

A51NX - A51 - A55	A55E - A66	A61NX - A71 - A61 A66E - A77E - A66	A81 - A81M - A82 - A88 A88E A77 - A82M - A81NX	A99E
-------------------	------------	--	---	------

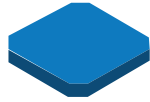
Art 85

Cod. 8.85.4040MAK	Cod. 8.85.5050MAK/200	Cod. 8.85.5050MAK	Cod. 8.85.6363MAK	Cod. 8.85.8080MAK
-------------------	-----------------------	-------------------	-------------------	-------------------

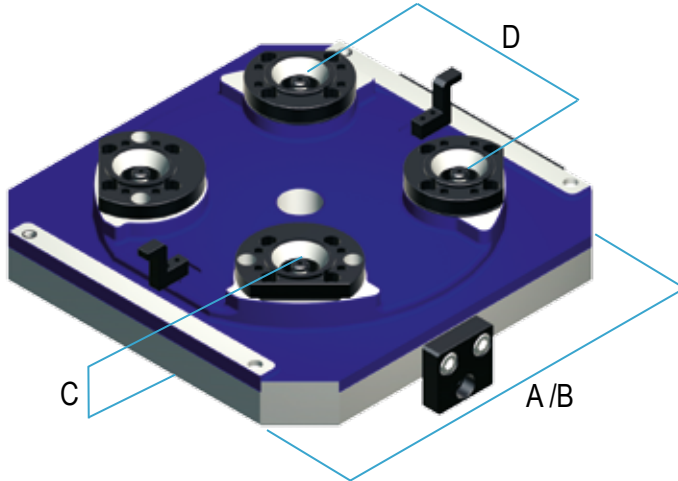
Art 86

Cod. 8.86.4040MAK	Cod. 8.86.5050MAK/200	Cod. 8.86.5050MAK	Cod. 8.86.6363MAK	Cod. 8.86.8080MAK
-------------------	-----------------------	-------------------	-------------------	-------------------

PALLET OKUMA OKUMA PALLET

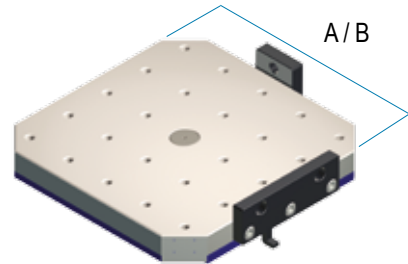


Ghisa monoblocco **G30** stabilizzata con doppio trattamento di distensione.
Massima precisione
 Solid cast iron cast G30 with double stress relieving heat treatment.
Highest accuracy



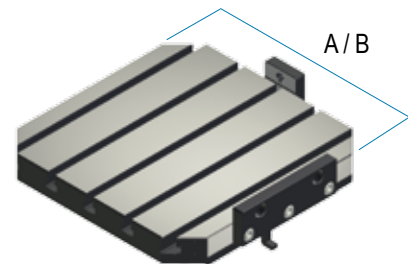
Art. 85

Pallet a reticolo con fori integrali M16
 Grid type pallet with solid threads M16

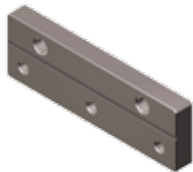


Art. 86

Pallet con cave a T H7
 H7 T slots pallet



UPGRADE YOUR APPLICATION THROUGH MODULAR ACCESSORIES !



Art. 85E

Piastra grande
 Big plate

Cod. 8.85.E...OKU*



Art. 85H

Blocchetto di riferimento
 Referent block

Cod. 8.85.H...OKU



Art. 85F

Piastra piccola
 Small plate

Cod. 8.85.F...OKU*

*Esempio ordine: per art. 85F montato su pallet 500x500 il codice è: 8.85.F5050OKU / *Order example: for Art. 85F mounted on 500x500 pallet the code is: 8.85.F5050OKU

DIMENSIONI PALLET / PALLET DIMENSION

A	B	C	D	A	B	C	D	A	B	C	D	A	B	C	D	A	B	C	D
400	400	95	200	500	500	118	240	630	630	112	320	800	800	146	400	1000	1000	-	-

MODELLI DI MACCHINE / MACHINE MODELS

MA 400 HA - MB 4000 H MA 40 H	MA 500 H II - MB 5000 H MA 50	MA 600 H II - MA 60 H	MA 800 HB	MB 10000 H
----------------------------------	----------------------------------	-----------------------	-----------	------------

Art 85

Cod. 8.85.4040OKU	Cod. 8.85.5050OKU	Cod. 8.85.6363OKU	Cod. 8.85.8080OKU	Cod. 8.85.1010OKU
-------------------	-------------------	-------------------	-------------------	-------------------

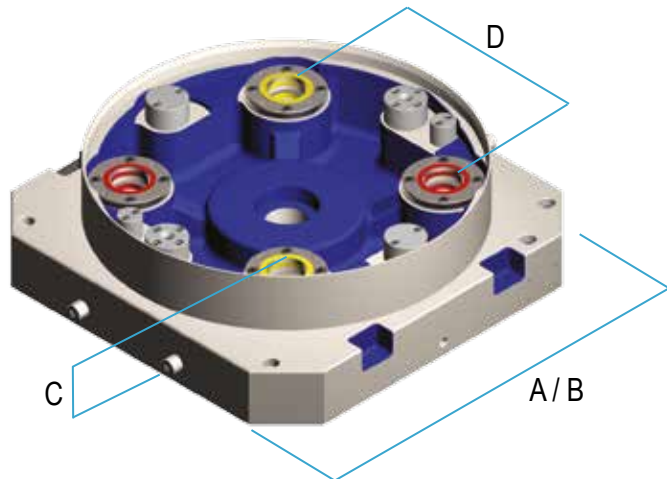
Art 86

Cod. 8.86.4040OKU	Cod. 8.86.5050OKU	Cod. 8.86.6363OKU	Cod. 8.86.8080OKU	Cod. 8.86.1010OKU
-------------------	-------------------	-------------------	-------------------	-------------------

PALLET DMG-MORI DMG-MORI PALLET

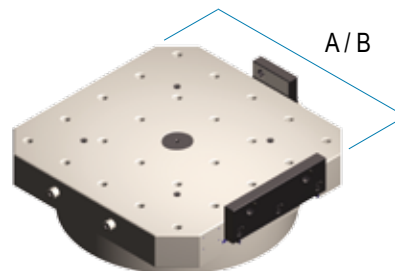


Ghisa monoblocco G30 stabilizzata con doppio trattamento di distensione.
Massima precisione
Solid cast iron cast G30 with double stress relieving heat treatment.
Highest accuracy



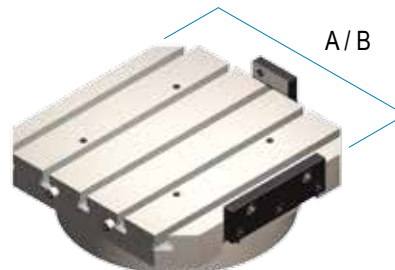
Art. 85

Pallet a reticolo con fori integrali M16
Grid type pallet with solid threads M16



Art. 86

Pallet con cave a T H7
H7 T slots pallet



AMPLIA LE TUE APPLICAZIONI TRAMITE GLI ACCESSORI MODULARI !



Art. 85E

Piastra grande
Big plate

Cod. 8.85.E...MOR*



Art. 85F

Piastra piccola
Small plate

Cod. 8.85.F...MOR*

*Esempio ordine: per art. 85F montato su pallet 500x500 il codice è: 8.85.F5050MOR / *Order example: for Art. 85F mounted on 500x500 pallet the code is: 8.85.F5050MOR

DIMENSIONI PALLET / PALLET DIMENSION

A	B	C	D	A	B	C	D	A	B	C	D	A	B	C	D	A	B	C	D
400	400	86	190	500	500	120	250	630	630	157	300	800	800	215	450	1000	1000	-	-

MODELLI DI MACCHINE / MACHINE MODELS

NHX 4000 2° - NH 4000 DCG	NHX 5000 2° - NHX 5500 NH 5000 DCG/40	NHX 6300 - NH 6300 DCGII DMC 80H douBLOCK DMC 80H linear	NHX 8000 DMC 100H douBLOCK DMC 125H douBLOCK	NHX 10000
---------------------------	--	--	--	-----------

Art 85

Cod. 8.85.4040MOR	Cod. 8.85.5050MOR	Cod. 8.85.6363MOR	Cod. 8.85.8080MOR	Cod. 8.85.1010MOR
-------------------	-------------------	-------------------	-------------------	-------------------

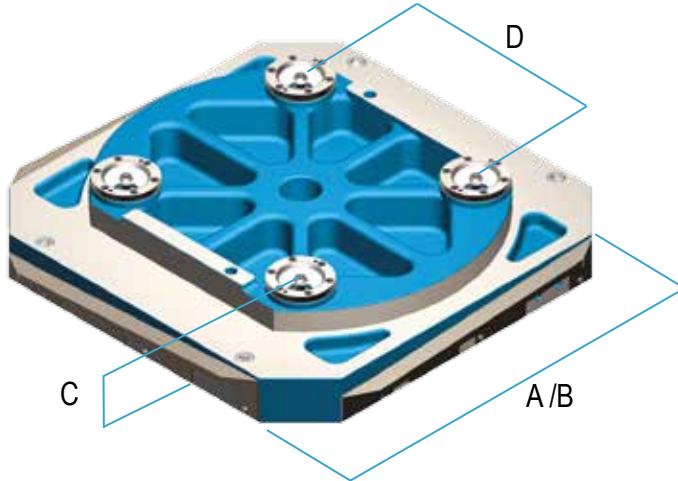
Art 86

Cod. 8.86.4040MOR	Cod. 8.86.5050MOR	Cod. 8.86.6363MOR	Cod. 8.86.8080MOR	Cod. 8.86.1010MOR
-------------------	-------------------	-------------------	-------------------	-------------------

PALLET MAZAK MAZAK PALLET

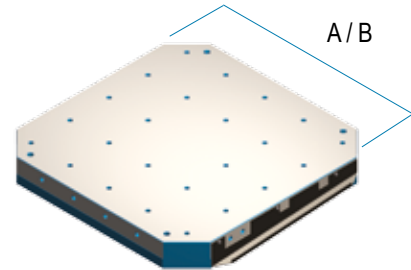


Ghisa monoblocco **G30** stabilizzata con doppio trattamento di distensione.
Massima precisione
 Solid cast iron cast G30 with double stress relieving heat treatment.
Highest accuracy



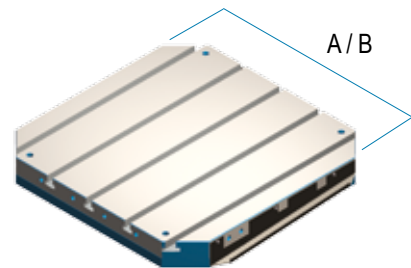
Art. 85

Pallet a reticolo con fori integrali M16
 Grid type pallet with solid threads M16



Art. 86

Pallet con cave a T H7
 H7 T slots pallet



UPGRADE YOUR APPLICATION THROUGH MODULAR ACCESSORIES !



Art. 85E

Piastra grande
 Big plate

Cod. 8.85.E....MAZ*



Art. 85F

Piastra piccola
 Small plate

Cod. 8.85.F....MAZ*



*Esempio ordine: per art. 85F montato su pallet 500x500 il codice è: 8.85.F5050MAZ / *Order example: for Art. 85F mounted on 500x500 pallet the code is: 8.85.F5050MAZ

DIMENSIONI PALLET / PALLET DIMENSION

A	B	C	D	A	B	C	D	A	B	C	D	A	B	C	D	A	B	C	D
400	400	-	-	500	500	-	-	630	630	136	320	800	800	167	420	1000	1000	-	-

MODELLI DI MACCHINE / MACHINE MODELS

HCN 4000 - NEXUS 4000III	HCN 5000 - HCN 5000/50 NEXUS 5000III - NEXUS 6000II	HCN 6800 - NEXUS 6800 II 6800 II HM PACKAGE	M 8800 - HCN 8800 NEXUS 8800II - MEGA 8800	M 10800 - HCN 10800 NEXUS 10800II 10800II HM PACKAGE
--------------------------	--	--	---	--

Art 85

Cod. 8.85.4040MAZ	Cod. 8.85.5050MAZ	Cod. 8.85.6363MAZ	Cod. 8.85.8080MAZ	Cod. 8.85.1010MAZ
-------------------	-------------------	-------------------	-------------------	-------------------

Art 86

Cod. 8.86.4040MAZ	Cod. 8.86.5050MAZ	Cod. 8.86.6363MAZ	Cod. 8.86.8080MAZ	Cod. 8.86.1010MAZ
-------------------	-------------------	-------------------	-------------------	-------------------

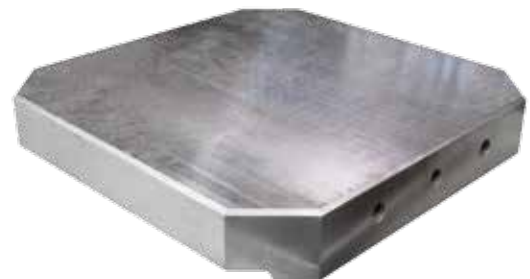
Fase 1 / Step 1

Corpo Pallet grezzo
Rough pallet body



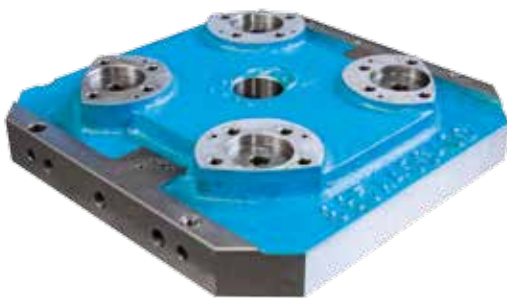
Fase 2 / Step 2

Corpo Pallet semi lavorato
Semifinished machine pallet body



Fase 3 / Step 3

Corpo pallet finito completamente lavorato e verniciato
Machine pallet body finished completely machined and painted



Fase 4 / Step 4

Pallet finito completo di tiranti, bussole e distanziali
Finished pallet complete with pull studs, bushings and spacers

