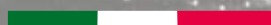


MULTITASKING & COMPACT GRIP MORSE Autocentranti - Self-centering VISES



MADE IN ITALY



INDICE - INDEX

Art.	Pag 7.
79	9 - 13 - 21 - 25
83	35
243	32 - 35
245	32 - 35
247G	32 - 35
297	9 - 13 - 21 - 25
298CGR	21 - 25
640	6 - 7 - 8
640A	8 - 12
640B	8
640C	8
640D	8 - 12
640E	8 - 12
640J	10 - 11 - 12
640P	9 - 13 - 35
641	8 - 12
641H	14 - 15
642	8
643	8
644	8 - 12
645B	9
645C	9
645D	9
645E	8 - 9
645F	9
645T	9
646	8 - 12
647	8
648	8
649	8 - 12
650	16 - 18 - 19 - 20
650A	20 - 24
650B	20
650C	20
650D	20
650E	20 - 24

Art.	Pag 7.
650G	21 - 25
650R	21
650S	21
650T G01	21
650T G02	21
650T G11	20 - 21
651H	26 - 27
655B	13
655C	13
655D	13
655F	13
655J	13
655JD	12
655JS	12
660	28 - 29
660B	28 - 29
641H	28 - 29
643H	29
670ID	32 - 33 - 34
671A	32 - 35
671B	32 - 35
671C	32 - 35
690	36 - 37
802	30
868	30 - 31
868D	30 - 31
868E	30 - 31
868F	24 - 25
950	22 - 23 - 24
950B	25
950C	25
950D	25

Art.	Pag 7.
------	--------

VALIGETTA DI CAMPIONATURA ZERO POINT & MULTITASKING SAMPLE KIT CASE STD ZERO POINT & MULTITASKING

NEW!



Art. 982

Valigetta di campionatura morsa Art.640 - Art.665 - Art.81P
Sample kit case Art.640- Art.665 - Art.81P

Cod. 0.98.20000

All'Interno - Inside:

	Art.10A Art.11A		Art.645T		Art.655J
	Art.645B		Art.640P		Art.370
	Art.645C		Art.655B		Art.375
	Art.645D		Art.655C		Art.376
	Art.645E		Art.655D		Art.377
	Art.645F		Art.655F		Art.297 Art.298



SIMBOLOGIA DATI TECNICI TECHNICAL DATA ICONS

SERIE SERIES					
			Morse Multitasking Multitasking vises	Morse Compact Grip Compact Grip vises	Sistema a coda di rondine Dove Tail fixtures
INSERTI GRIP INSERT GRIP					
			Liscio + Ruvido Smooth + Rough	Coda di Rondine Dove Tail	GRIP GRIP
POSSIBILITÀ DI POSSIBILITY OF					
				Lavorazioni a 5 assi 5 axis machining	Predisposizione Zero Point Zero Point Ready
PAGINE PAGES					
	Rialzi Risers	Sistema Idraulico Hydraulic system	Accessori & Ricambi Accessories & Spare Parts	Istruzioni corretto utilizzo Instruction for a proper use	Diagrammi forze di serraggio Clamping force diagrams

MORSE serie MULTITASKING

MULTITASKING series VISES

Morse per applicazioni avanzate su centri di lavoro a 5 assi, Autocentranti e / o eccentriche
Vises for advanced applications on 5 axis machining centres, Self-centering and / or eccentric

Di speciale interesse per gli utilizzatori di centri di lavoro a 5 assi, le morse MULTITASKING presentano le stesse caratteristiche costruttive illustrate per le morse della serie FMS e MULTIFLEX (accuratamente rettificate in acciaio ad alta resistenza cementato trattato termicamente).

Nata espressamente per i centri a 5 assi, la gamma MULTITASKING permette di intervenire sulle 5 facce del particolare in lavorazione con riferimenti precisi in spazi contenuti garantendo usure inesistenti e grande rigidità. Possibilità di ausilio di sistemi meccanici o idraulici o pneumatici. Ganasce da 74 a 140 mm.

Ancoraggio diretto o tramite staffe / Posizionamento tramite fori calibrati o chiavette / Eccentriche: possibilità di disassamento centraggio per multipli di 1 mm (Auto-centraggio fuori asse) / Autocentranti con serraggi concentrici dall'esterno all'interno e viceversa / Minimi ingombri e massima rigidità / Costruzione solida e compatta a massima apertura rispetto agli ingombri / Disponibili serie di ganasce intercambiabili / Ganasce integrali per massima rigidità

Of special interest to 5 axis centres users MULTITASKING vises present the same building characteristics of FMS and MULTIFLEX vises, (Heat treatment and ground steel construction throughout).

Designed for 5 axis machines, MULTITASKING series of vises allow machining operations on the 5 workpieces sides with perfect alignment in a space saving design, extremely high wear resistance, with reduced deflection. Possibility of mechanic or hydraulic or pneumatic devices application. Jaws widths from 75 to 140 mm.

Direct vise set-up or through vise clamps / Positioning through ground holes or keyways / Self-centering with possibility to clamping from outside to inside and viceversa / Eccentric jaw adjustment in steps of 1 mm (Multiaxis self-centering) / Minimum deflection and overall dimensions / Solid and rigid construction and maximum clamping ratio to the total length / Series of interchangeable jaws available / Solid jaws (integral with the slides) for highest rigidity

Art.640 *MULTITASKING vise*

Azionamento manuale - Serraggio meccanico
 Manual Control - Mechanical Clamping



MILLERIGHE (passo 2mm)
 Sistema di riposizionamento ganasce
MULTIROWS (pitch 2mm)
 Jaws repositioning system

CARATTERISTICHE E VANTAGGI

- USURA INESISTENTE
- RAPIDITÀ DEI SERRAGGI
- MODULARITÀ & VERSATILITÀ
- PRECISIONI $\pm 0,02\text{mm}$
- RIGIDITÀ & SICUREZZA
- DESIGN COMPATTO E MANEGGEVOLEZZA
- AUTOCENTRANTI
- PREDISPOSIZIONE PER ZERO POINT
- UTILIZZO DISTANZIALI

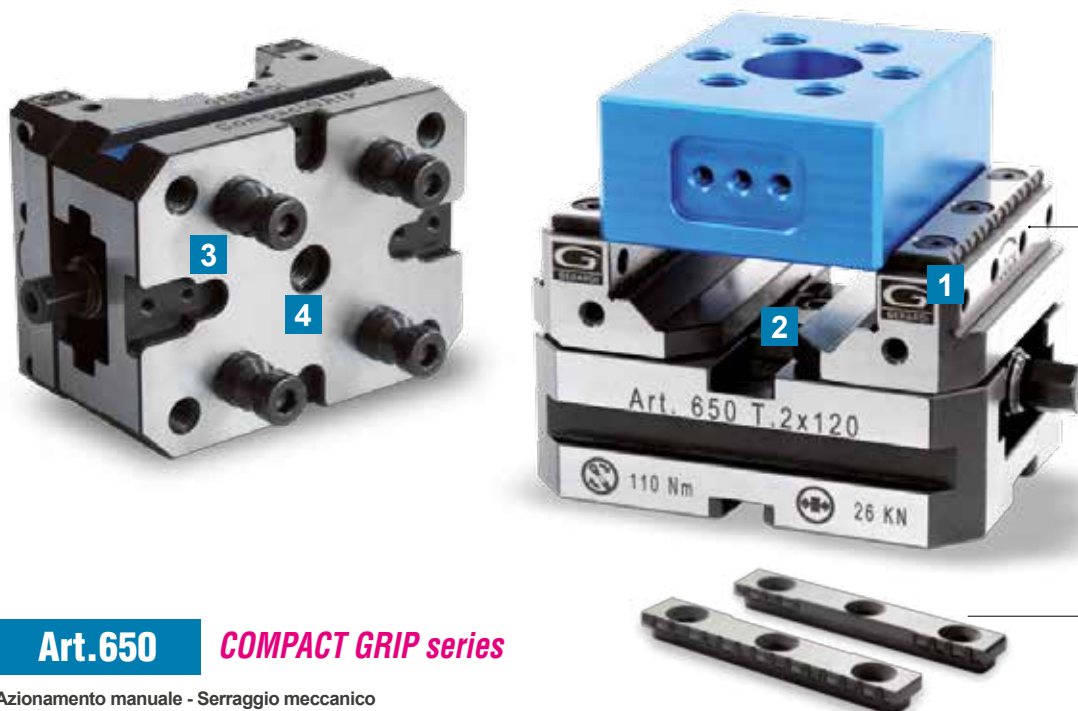
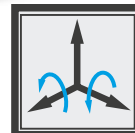
TECHNICAL FEATURES and ADVANTAGES

- NO WEAR
- QUICK CLAMPING
- MODULARITY & VERSATILITY
- HIGHEST ACCURACY $\pm 0,02\text{mm}$
- RIGIDITY & SAFETY
- SPACE SAVING DESIGN & HANDY
- SELF-CENTERING
- ZERO POINT READY
- COMPATIBLE RISERS

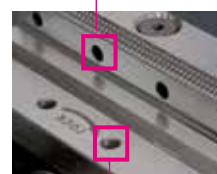
MORSE serie COMPACT GRIP COMPACT GRIP series VISES

Morse autocentranti con ganasce integrali reversibili, ideali per centri a 5 assi
Self-centering vise with reversible solid jaws, ideal for five axis machine centres

NEW!



Fori passanti per montaggio piastre ganasce personalizzate.
Through holes for mounting tailor made jaw plates



Fori filettati per il fissaggio di distanziali personalizzati
Thread holes for mounting tailor made risers

Inseri riportati utilizzabili da entrambi i lati.



Inserts to be used on both sides

Art.650

COMPACT GRIP series

Azionamento manuale - Serraggio meccanico
Manual Control - Mechanical Clamping

1 VERSATILITÀ

Grande versatilità ottenuta attraverso la possibilità di sostituire gli Inserti GRIP con diversi tipi di dentatura in modo facile e veloce (da utilizzare a seconda del materiale da lavorare). Versatilità grazie alle ganasce reversibili e alle 4 opzioni di posizionamento della base (90°) ed ai fori frontali passanti.

1 VERSATILITY

Another advantage will be the greatest versatility thanks to easiest and quickest GRIP top jaw inserts exchange with different types of teeth design to be used according the material to be clamped. Versatility also thanks to the reversible jaws and to the 4 base positions option (90°) and to the front through holes.

2 GRANDE FORZA di SERRAGGIO

Forza di serraggio maggiore rispetto alle morse oggi sul mercato, ma anche rispetto alle nostre morse Art.640 e con un design più compatto e leggero. Questo è possibile grazie alle viti di serraggio, alla loro posizione più prossima al particolare da lavorare e al design integrale di slitte e ganasce. Veloce sistema di regolazione autocentrante dall'alto tramite tasselli di azzeramento forniti in dotazione

2 HIGHEST CLAMPING POWER

Much higher clamping power than the existing vises, but also compared to our Art.640 and with a more compact and lighter design. This is because of the clamping screw design, its position much closer to the workpiece, and the integral design of slides and jaws. Easy self-centering adjustment from the top by key-nuts supplied as standard equipment.

3 COMPATIBILITÀ

Le basi delle morse Compact Grip offrono la massima compatibilità con i sistemi di cambio pallet già esistenti sul mercato

3 COMPATIBILITY

Compact grip vise bases are compatible with the most popular pallet change systems.

4 PREDISPOSIZIONE ZERO POINT

Compatibilità con i sistemi di cambio pallet già esistenti sul mercato, ma anche con il nostro sistema Zero Point Tipo 1 e Tipo 2 ed il sistema di cambio rapido meccanico

4 ZERO POINT READY

Compatibility with the most popular pallet change systems, but also with our Zero Point Type 1 and Type 2 and with the mechanical quick change system.

RIALZI

Compatibili con le morse Multitasking e Compact Grip permettono di lavorare parti del particolare difficili da raggiungere.

RISERS

Compatible with Multitasking and Compact Grip vises they allow to machine those areas usually hard to reach.

Tipo (grandezza) morsa / Vise (type) size

Art. 640

 Tipo / Type **1 e 2**

 Morsa autocentrante o eccentrica.
 Azionamento manuale
 Serraggio meccanico

 Self-centering or eccentric vise.
 Manual operation Mechanical clamping

kN	1 16 kN	2 20 kN
A	65	95
A1	20	40
W	74	99
B	15	20
C	50	70
D	Ø120	Ø160
E	35	35
F	92	120
G	20	25
H	156	208
L	M12	M16
M	9	11
kg	4,9	11
Cod.	6.64.01000	6.64.02000

AMPLIA LE TUE APPLICAZIONI TRAMITE GLI ACCESSORI MODULARI !
Art. 641H

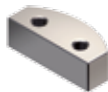
 Tipo / Type **1 e 2**

 Rialzo Semplice
 Simple Riser


Cod.	7.64.1H100	7.64.1H200
------	------------	------------

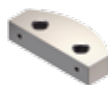
Vedi gamma completa - See the complete range Page 7.14 / 7.15

Art. 645B

 Ganascia dolce
 Soft jaw


Cod.	6.64.5B100	6.64.5B200
------	------------	------------

Art. 645C

 Ganascia liscia
 Smooth jaw


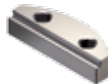
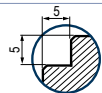
Cod.	6.64.5C100	6.64.5C200
------	------------	------------

Art. 645D

 Ganascia zigrinata
 Serrated jaw


Cod.	6.64.5D100	6.64.5D200
------	------------	------------

Art. 645E

 Ganascia a gradino
 Step jaw


Cod.	6.64.5E100	6.64.5E200
------	------------	------------

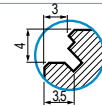
In Dotazione - Standard Equipment

Art. 645F

 Ganascia prismatica
 Prismatic jaw


Cod.	6.64.5F100	6.64.5F200
------	------------	------------

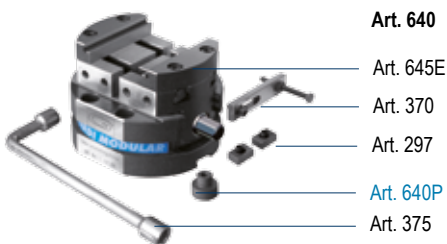
Art. 645T

 Ganascia **GRIP**
GRIP jaw


Cod.	6.64.5T100	6.64.5T200
------	------------	------------

Dotazione standard:

- 1 chiave esagonale Art. 375 ■ 1 arresto laterale Art. 370
- 1 coppia di tasselli di posizionamento Art. 297
- 1 perno calibrato per centraggio Art. 640P
 (Indicare dimensione in fase d'ordine)


Art. 640

Art. 645E

Art. 370

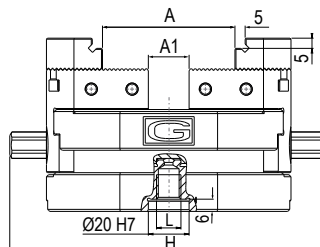
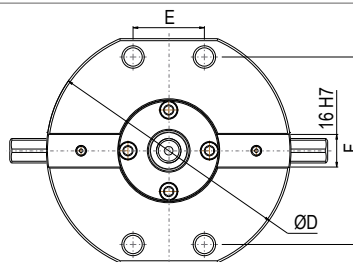
Art. 297

Art. 640P

Art. 375

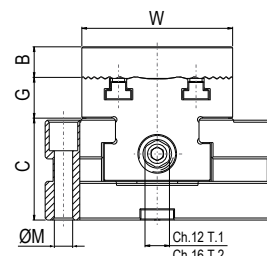
Standard equipment:

- 1 exagonal wrench Art. 375 ■ 1 workstop Art. 370
- 1 pair of positioning key-nuts Art. 297
- 1 calibrated centering pin Art. 640P (Dimension to be advised at order)


Art. 640

 Tipo / Type **1 e 2**

 Esempio di ordine: Art. 640 tipo 1
 (Art.297 18mm + Art.640P 40mm)

 Example of order: Art. 640 type 1
 (Art.297 18mm + Art.640P 40mm)


Art. 640 Tipo / Type **3 x 166**

Morsa autocentrante o eccentrica.
Azionamento manuale.
Serraggio meccanico

Tipo (grandezza) morsa / Vise (type) size		3	
		kN	30 kN
A		108	
A1		20	
W		138	
B		30	
C		58	
D		166	
E		-	
kg		13	
Cod.		7.64.03166	

Self-centering or eccentric vise.
Manual operation Mechanical clamping

Art. 640 Tipo / Type **3 x 266**

Morsa autocentrante o eccentrica.
Azionamento manuale.
Serraggio meccanico

Tipo (grandezza) morsa / Vise (type) size		3	
		kN	30 kN
A		208	
A1		60	
W		138	
B		30	
C		58	
D		266	
E		200	
kg		20	
Cod.		7.64.03266	

Self-centering or eccentric vise.
Manual operation Mechanical clamping

UPGRADE YOUR VISE APPLICATIONS THROUGH MODULAR ACCESSORIES !

Art. 641H Tipo / Type **3 x 166**

Rialzo Semplice
Simple Riser

Cod.	7.64.1H3166
------	-------------

Art. 641H Tipo / Type **3 x 266**

Rialzo Semplice
Simple Riser

Cod.	7.64.1H3266
------	-------------

Vedi gamma completa - See the complete range Page 7.14 / 7.15

Art. 645B Ganascia dolce
Soft jaw

Cod.	7.64.5B300
------	------------

Art. 645C Ganascia liscia
Smooth jaw

Cod.	7.64.5C300
------	------------

Art. 645D Ganascia zigrinata
Serrated jaw

Cod.	7.64.5D300
------	------------

Art. 645E Ganascia a gradino
Step jaw

In Dotazione - Standard Equipment

Cod.	7.64.5E300
------	------------

Art. 645F Ganascia prismatica
Prismatic jaw

Cod.	7.64.5F300
------	------------

Art. 645T Ganascia GRIP
GRIP jaw

Cod.	7.64.5T300
------	------------

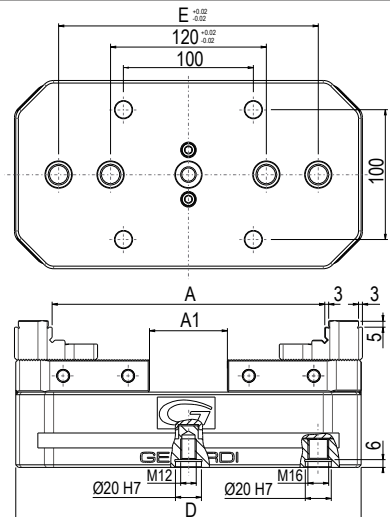
Dotazione standard:

- 1 chiave a pipa Art. 375
- 1 chiave a "T" Art. 376
- 1 arresto laterale Art. 370
- 1 perno calibrato per centraggio e orientamento Art. 79
- 1 perno calibrato per centraggio Art. 640P

Standard equipment:

- 1 box wrench Art. 375
- 1 "T" wrench Art. 376
- 1 workstop Art. 370
- 1 calibrated centering and orientation pin Art. 79
- 1 calibrated centering pin Art. 640P

(Dimension to be advised at order)

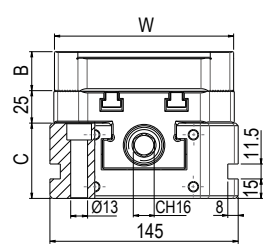


Art. 640 Tipo / Type **3**

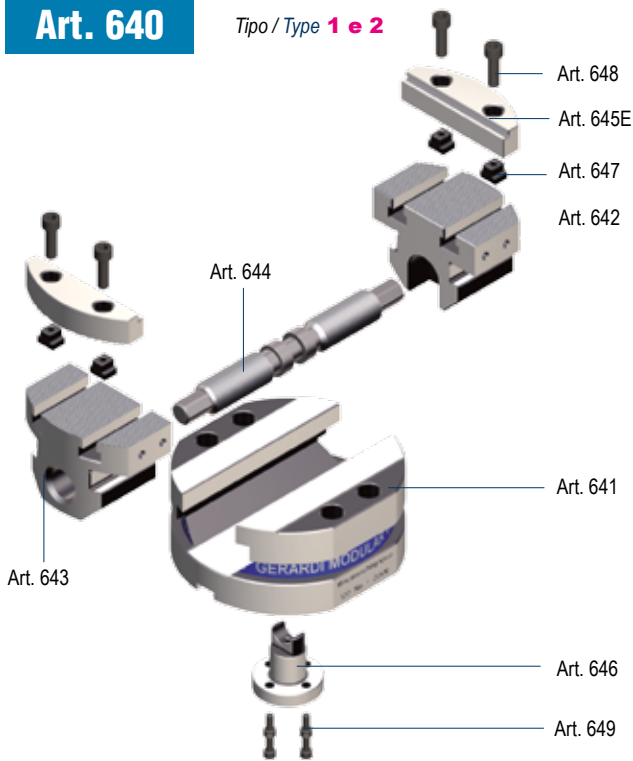
Esempio di ordine: Art. 640 tipo 3 x 166
(Art.79 16mm + Art.640P 40mm)

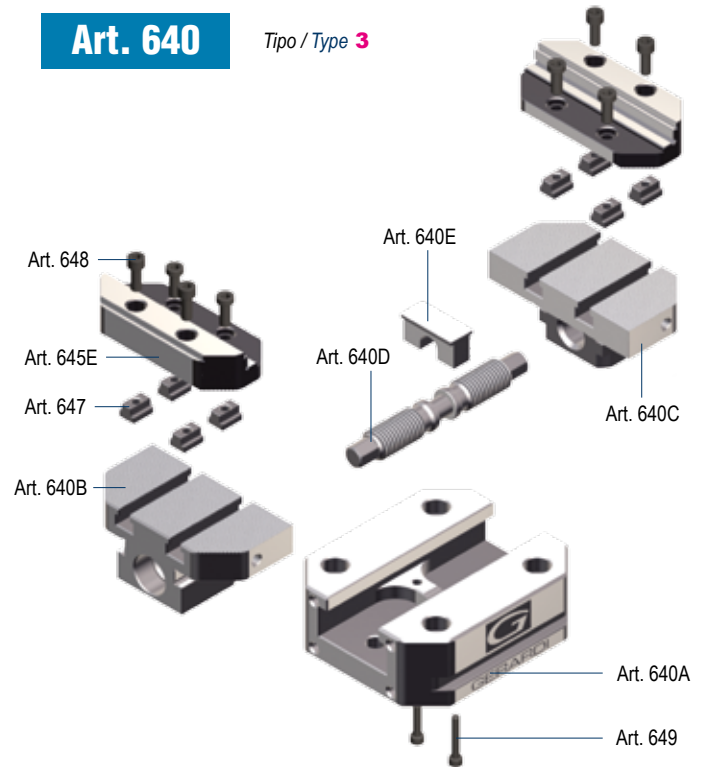
Example of order: Art. 640 type 3 x 166
(Art.79 16mm + Art.640P 40mm)

USARE STAFFE - USE SIDE CLAMPS
Art.298 Tipo / Type **1xM10 / 1xM12 / 1xM16**



Art. 640

 Tipo / Type **1 e 2**

Art. 640

 Tipo / Type **3**


Tipo / Type	1	2
-------------	---	---

Art. 641	Cod. 6.64.11000	6.64.12000
Corpo base Base body		

Art. 642	Cod. 6.64.21000	6.64.22000
Slitta integrale destra Solid slide right hand		

Art. 643	Cod. 6.64.31000	6.64.32000
Slitta integrale sinistra Solid slide left hand		

Art. 644	Cod. 6.64.41000	6.64.42000
Vite di bloccaggio Main screw		

Art. 645E	Cod. 6.64.5E100	6.64.5E200
Ganascia a gradino Step jaw		

Art. 646	Cod. 6.64.61000	6.64.62000
Forcella Yoke		

Art. 647	Cod. 6.64.71000	6.64.72000
Dado a T (Cad.) T nut (Each)		

Art. 648	Cod. 6.64.81000	6.64.82000
Vite per ganaascia Hex socked head screw for jaw		

Art. 649	Cod. 6.64.91000	6.64.92000
Vite per forcella Hex socked head screw for yoke		

Tipo / Type	3 x 166	3 x 266
-------------	---------	---------

Art. 640A	Cod. 7.64.0A3166	7.64.0A3266
Corpo base Base body		

Art. 640B	Cod. 7.64.0B3166	7.64.0B3266
Slitta integrale sinistra Solid slide left hand		

Art. 640C	Cod. 7.64.0C3166	7.64.0C3266
Slitta integrale destra Solid slide right hand		

Art. 640D	Cod. 7.64.0D3166	7.64.0D32664.43266
Vite di bloccaggio Main screw		

Art. 640E	Cod. 7.64.0E3166	7.64.0E3266
Forcella Yoke		

Art. 645E	Cod. 7.64.5E300	
Ganascia a gradino Step jaw		

Art. 647	Cod. 7.64.73000	
Dado a T (Cad.) T nut (Each)		

Art. 648	Cod. 7.64.83000	
Vite per ganaascia Hex socked head crew for jaw		

Art. 649	Cod. 7.64.93000	
Vite per forcella Hex socked head crew for yoke		

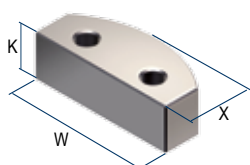
GANASCE PER MORSE MULTITASKING Art.640

JAWS FOR MULTITASKING VISES Art.640

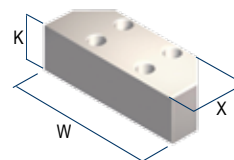
Tipo (grandezza) / Type (size)	1	2	3
	B 15	20	30
	Y 27,5	32,5	50
	W 74	99	138

Art. 645B

Ganascia dolce
Soft jaw

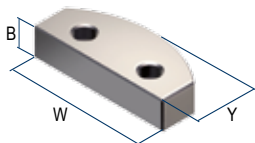


K	20	30	50
X	27,5	42,5	64
Cod.	6.64.5B100	6.64.5B200	7.64.5B300

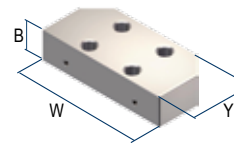


Art. 645C

Ganascia liscia
Smooth jaw

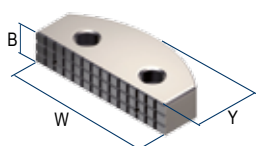


Cod.	6.64.5C100	6.64.5C200	7.64.5C300
------	------------	------------	------------

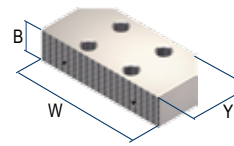


Art. 645D

Ganascia zigrinata
Serrated jaw



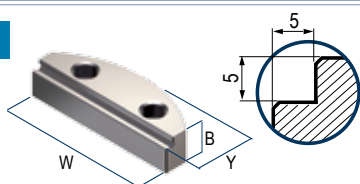
Cod.	6.64.5D100	6.64.5D200	7.64.5D300
------	------------	------------	------------



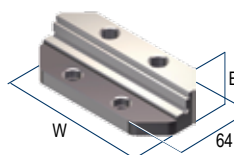
Art. 645E

Ganascia a gradino
Step jaw

In Dotazione
Standard Equipment

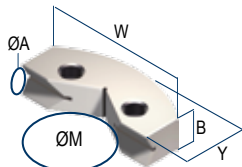


Cod.	6.64.5E100	6.64.5E200	7.64.5E300
------	------------	------------	------------

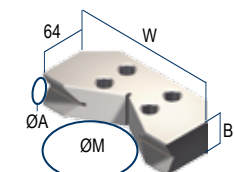


Art. 645F

Ganascia prismatica
Prismatic jaw

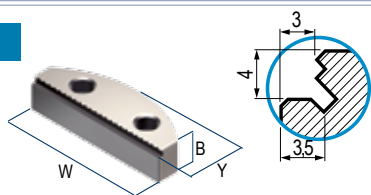


ØA	7 ÷ 15	9 ÷ 20	12 ÷ 30
ØM	25 ÷ 70	35 ÷ 110	50 ÷ 160
Cod.	6.64.5F100	6.64.5F200	7.64.5F300

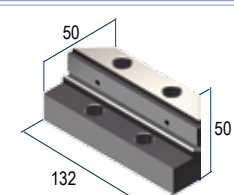


Art. 645T

Ganascia GRIP Jaw



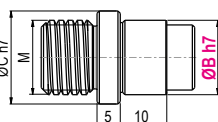
Cod.	6.64.5T100	6.64.5T200	7.64.5T300
------	------------	------------	------------



Tipo (grandezza) / Type (size)	1	2	3
--------------------------------	---	---	---

Art. 79

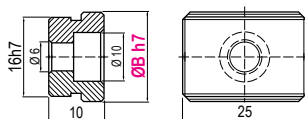
Perno calibrato per centraggio e orientamento
Calibrated centering and orientation pin



ØC h7	-	-	20
M	-	-	16
ØB	-	-	10-12-14-16-18-20
Cod.	-	-	7.79.21600

Art. 297

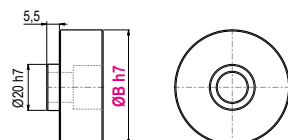
Coppia di tasselli di posizionamento
completi di vite M5 x 10
Pair of positioning key-nuts with M5 x 10 clamping screw



ØB	10 - 12 - 14 - 16 - 18 - 20 - 22 - 24 - 28 - 36	-
Cod.	2.29.71000	-

Art. 640P

Perno calibrato per centraggio
Calibrated centering pin



ØB	* Specificare	* Specify always
Cod.	7.64.0P1000	7.64.0P2000

* Specificare sempre quota ØB - Specify always ØB dimension

Tipo (grandezza) morsa / Vise (type) size		1	2
	kN	20 kN	26 kN
Art. 640J Morsa autocentrante. Azionamento manuale Serraggio meccanico	Tipo / Type	1 e 2	
	Ø A	30 ÷ 45	45 ÷ 70
	W	74	99
	B	60	80
	C	50	70
	D	Ø120	Ø160
	E	35	35
	F	92	120
	G	30	40
	H	156	208
	L	M12	M16
	M	Ø9	Ø11
	kg	5	10
Cod.	7.64.0J100	7.64.0J200	


 Self-centering vise.
 Manual operation Mechanical clamping

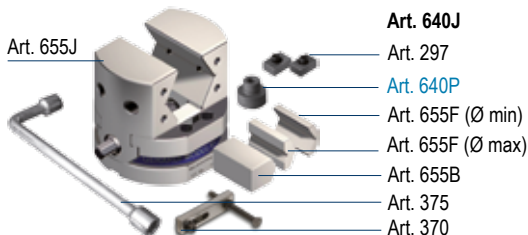
AMPLIA LE TUE APPLICAZIONI TRAMITE GLI ACCESSORI MODULARI !

Art. 641H Rialzo Semplice Simple Riser		Cod.	7.64.1H100	7.64.1H200
Vedi gamma completa - See the complete range Page 7.14 / 7.15				
Art. 655B Piastra ganascia dolce Soft jaw-plate		Cod.	7.65.5B100	7.65.5B200
Art. 655C Piastra ganascia liscia Smooth jaw-plate		Cod.	7.65.5C100	7.65.5C200
Art. 655D Piastra ganascia zigrinata Serrated jaw-plate		Cod.	7.65.5D100	7.65.5D200
Art. 655F Piastra ganascia prismatica Prismatic jaw-plate		Ø	10 ÷ 18	10 ÷ 30
		Cod.	7.65.5F118	7.65.5F230
		Ø	15 ÷ 23 * 23 ÷ 30	25 ÷ 45
		Cod.	7.65.5F123	7.65.5F245
* Per Ø 23+30 ingombro max. (D1) = 132mm Ø (anziché 120mm) For Ø 23+30 max overall dimensin (D1) Ø132mm (instead of 120mm)				
Art. 655J Coppia di ganasce integrali prismatiche Prismatic solid jaws (1 pair)			30 ÷ 45	45 ÷ 70
Da usare in coppia To be used as a pair		Cod.	7.65.5J100	7.65.5J200
In Dotazione - Standard Equipment				

Dotazione standard:

- 1 chiave esagonale Art. 375 ■ 1 arresto laterale Art. 370
- 2 coppie di piastre Art. 655F (Tot. 4 pezzi) ■ 1 coppia di piastre dolci Art. 655B
- 1 coppia di tasselli di posizionamento Art. 297
- 1 perno calibrato per centraggio Art. 640P (Indicare dimensione in fase di ordine)

Art. 655J


Art. 640J

Art. 297

Art. 640P

Art. 655F (Ø min)

Art. 655F (Ø max)

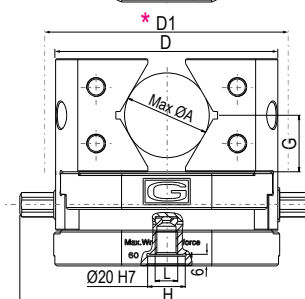
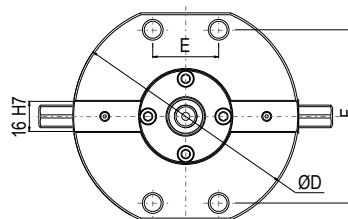
Art. 655B

Art. 375

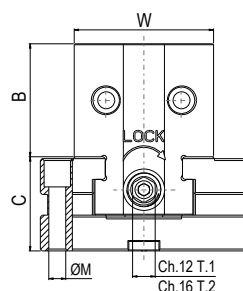
Art. 370

Standard equipment:

- 1 exagonal wrench Art. 375 ■ 1 workstop Art. 370
- 2 pair of plates Art. 655F (Tot. 4 pcs) ■ 1 pair soft jaw plates Art. 655B
- 1 pair of positioning key-nuts Art. 297 ■ 1 calibrated centering pin Art. 640P (Indicare dimensione in fase di ordine)


Art. 640J Tipo / Type **1 e 2**

 Esempio di ordine: Art. 640J tipo 2
 (Art.297 16mm + Art.640P 30mm)

 Example of order: Art. 640J type 2
 (Art.297 16mm + Art.640P 30mm)


Art. 640J *Tipo / Type 3 x 166*

Morsa autocentrante. Azionamento manuale. Serraggio meccanico

Self-centering vise. Manual operation Mechanical clamping

Tipo (grandezza) morsa / Vise (type) size		3	
		kN	30 kN
Ø A		44 ÷ 68	
A1		-	
W		78	
B		75	
C		58	
D		166	
E		-	
G		45	
kg		15	
Cod.		7.64.0J310	

Art. 640J *Tipo / Type 3 x 266*

Morsa autocentrante. Azionamento manuale. Serraggio meccanico

Self-centering vise. Manual operation Mechanical clamping

Tipo (grandezza) morsa / Vise (type) size		3	
		kN	30 kN
Ø A		48 ÷ 102	
A1		66	
W		78	
B		95	
C		58	
D		266	
E		200	
G		55	
kg		22	
Cod.		7.64.0J320	

UPGRADE YOUR VISE APPLICATIONS THROUGH MODULAR ACCESSORIES !

Art. 641H *Tipo / Type 3 x 166*

Rialzo Semplice Simple Riser

Cod.	7.64.1H3166
------	-------------

Art. 641H *Tipo / Type 3 x 266*

Rialzo Semplice Simple Riser

Cod.	7.64.1H3266
------	-------------

Vedi gamma completa - See the complete range Page 7.14 / 7.15

Art. 655B Piastra ganascia dolce Soft jaw-plate

Cod.	7.65.5B316
------	------------

Art. 655C Piastra ganascia liscia Smooth jaw-plate

Cod.	7.65.5C316
------	------------

Art. 655D Piastra ganascia zigrinata Serrated jaw-plate

Cod.	7.65.5D316
------	------------

Art. 655F Piastra ganascia prismatica Prismatic jaw-plate

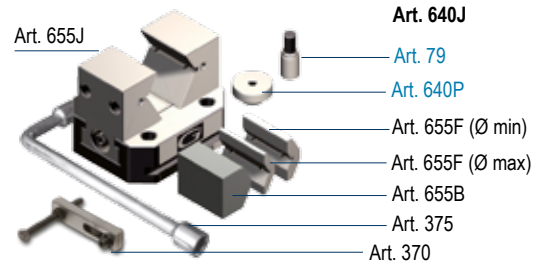
<i>Tipo / Type 3 x 166</i>	12 ÷ 32	14 ÷ 34	16 ÷ 36	18 ÷ 45
Ø Min / Ø Max				
<i>Tipo / Type 3 x 266</i>	12 ÷ 38	14 ÷ 48	16 ÷ 58	24 ÷ 65
Ø Min / Ø Max				
Cod	7.65.5F330	7.65.5F335	7.65.5F345	7.65.5F350

Art. 655J Coppia di ganasce integrali prismatiche Prismatic solid jaws (1 pair)

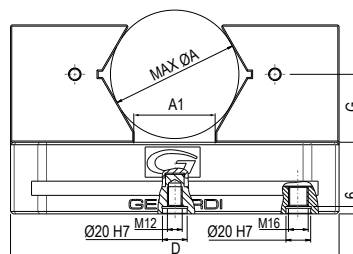
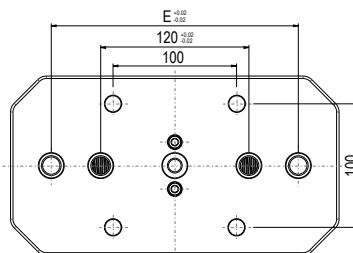
Da usare in coppia To be used as a pair

Ø	44 ÷ 68	48 ÷ 102
Cod.	7.65.5J316	7.65.5J326

- Dotazione standard:**
- 1 chiave a pipa Art. 375 ■ 1 arresto laterale Art. 370
 - 2 coppie di piastre Art. 655F (Tot. 4 pezzi) ■ 1 coppia di piastre dolci Art. 655B
 - 1 perno calibrato per centraggio e orientamento Art. 79
 - 1 perno calibrato per centraggio Art. 640P (Indicare dimensione in fase di ordine)



- Standard equipment:**
- 1 box wrench Art. 375 ■ 1 workshop Art. 370
 - 2 pair of plates Art. 655F (Tot. 4 pcs) ■ 1 pair soft jaw plates Art. 655B
 - 1 calibrated centering and orientation pin Art. 79
 - 1 calibrated centering pin Art. 640P (Dimension to be advised at order)

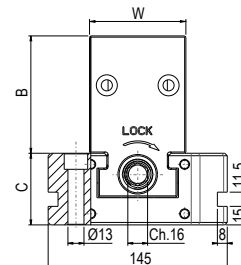


Art. 640J *Tipo / Type 3*

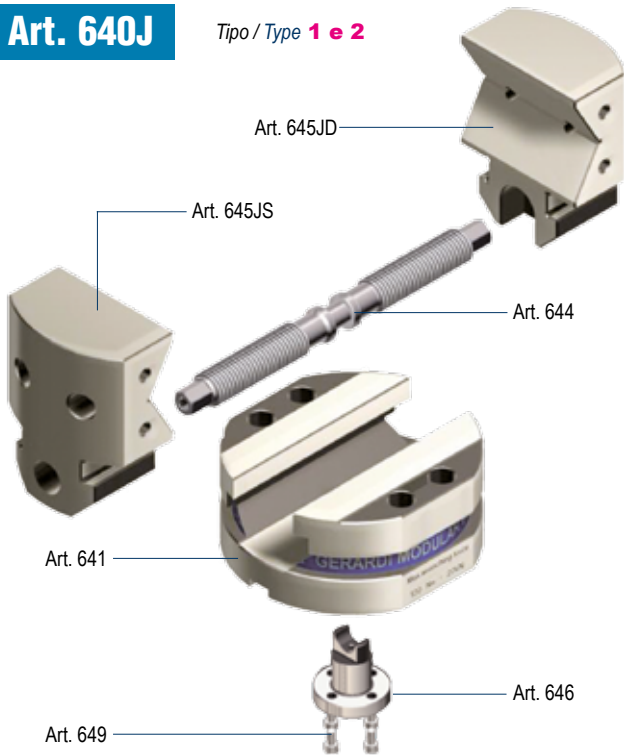
Esempio di ordine: Art. 640J tipo 3 x 266 (Art.79 16mm + Art.640P 30mm)

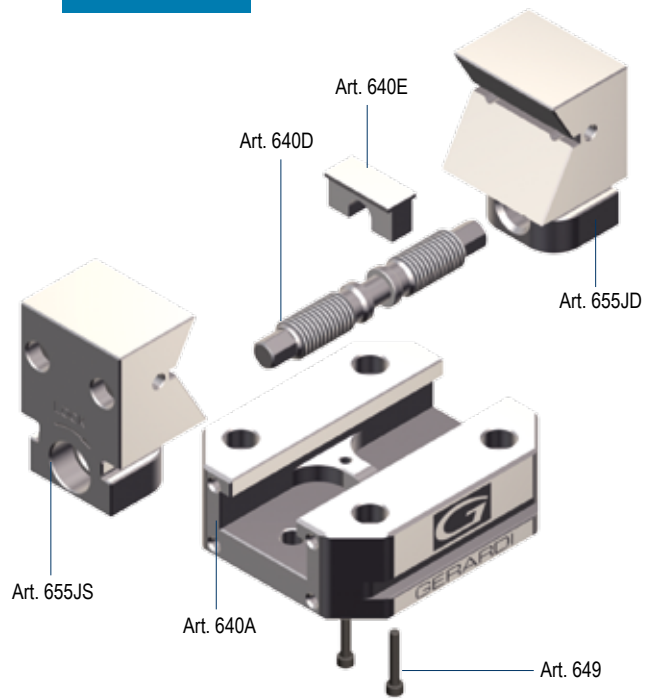
Example of order: Art.640J type 3 x 266 (Art.79 16mm + Art.640P 30mm)

USARE STAFFE - USE SIDE CLAMPS
Art.298 *Tipo / Type 1xM10 / 1xM12 / 1xM16*



Art. 640J

 Tipo / Type **1 e 2**

Art. 640J

 Tipo / Type **3**


Tipo / Type	1	2
-------------	---	---

Art. 641	Cod. 6.64.11000	6.64.21000
Corpo base Base body		

Art. 644	Cod. 6.64.41000	6.64.42000
Vite di bloccaggio Main screw		

Art. 645JD *	Cod. 7.64.5JD10	7.64.5JD20
Ganascia integrale prismatica dx Solid prismatic right jaw		

Art. 645JS *	Cod. 7.64.5JS20	7.64.5JS10
Ganascia integrale prismatica sx Solid prismatic left jaw		

Art. 646	Cod. 6.64.61000	6.64.462000
Forcella Yoke		

Art. 649	Cod. 6.64.91000	6.64.492000
Vite per forcella Hex socketed head crew for yoke		

Tipo / Type	3 x 166	3 x 266
-------------	---------	---------

Art. 640A	Cod. 7.64.0A3166	7.64.0A3266
Corpo base Base body		

Art. 640D	Cod. 7.64.0D3166	7.64.0D3266
Vite di bloccaggio Main screw		

Art. 640E	Cod. 7.64.0E3166	7.64.0E3266
Forcella Yoke		

Art. 655JD *	Cod. 7.65.5JD316	7.65.5JD326
Ganascia integrale prismatica dx Solid prismatic right jaw		

Art. 655JS *	Cod. 7.65.5JS316	7.65.5JS326
Ganascia integrale prismatica sx Solid prismatic left jaw		

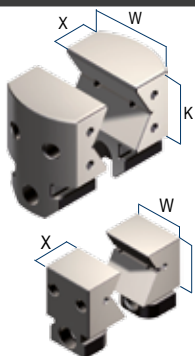
Art. 649	Cod. 7.64.93000	
Vite per forcella Hex socketed head crew for yoke		

* **Art. 655JD** + **Art. 655JS** = **Art. 655J**

GANASCE & PIASTRE GANASCE PER MORSE MULTITASKING Art.640J

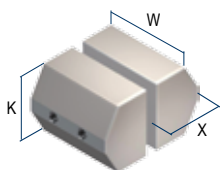
JAWS & JAW PLATES FOR MULTITASKING VISES Art.640J

Tipo (grandezza) / Type (size)	1	2	3	
Art. 655J Tipo / Type 1-2 Coppia di ganasce integrali prismatiche Prismatic solid jaws (1 pair)	W 74	99	78	78
	K 60	80	75	95
	X 49	59	59	95
	Ø 30 ÷ 45	45 ÷ 70	44 ÷ 68	48 ÷ 102
	Cod. 7.65.5J100	7.65.5J200	7.65.5J316	7.65.5J326

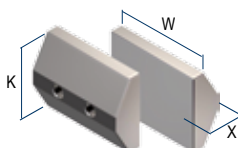


Art. 655J
Tipo / Type **3**
In Dotazione - Standard Equipment

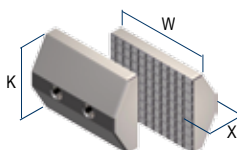
Art. 655B Piastra ganascia dolce Soft jaw-plate	K 55	70	60	
	X 38	54	49	
	Cod. 7.65.5B100	7.65.5B200	7.65.5B316	



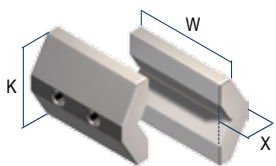
Art. 655C Piastra ganascia liscia Smooth jaw-plate	K 55	70	60	
	X 23	32	24	
	Cod. 7.65.5C100	7.65.5C200	7.65.5C316	



Art. 655D Piastra ganascia zigrinata Serrated jaw-plate	K 55	70	60	
	X 23	32	24	
	Cod. 7.65.5D100	7.65.5D200	7.65.5D316	

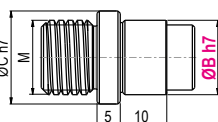


Tipo (grandezza) / Type (size)	1	2	3x166	3x266
Art. 655F Piastra ganascia prismatica Prismatic jaw-plate	K 43	54	60	60
	X 17	22	24	24
	Ø 10 ÷ 18	10 ÷ 30	12 ÷ 32	12 ÷ 38
	Cod. 7.65.5F118	7.65.5F230	7.65.5F330	
	Ø 15 ÷ 23 - 23 ÷ 30 *	25 ÷ 45	14 ÷ 34	12 ÷ 38
	Cod. 7.65.5F123	7.65.5F245	7.65.5F335	
	Ø -	-	16 ÷ 36	16 ÷ 58
	Cod. -	-	7.65.5F345	
	Ø -	-	18 ÷ 45	24 ÷ 65
	Cod. -	-	7.65.5F350	

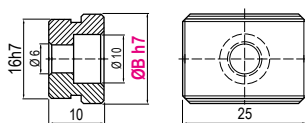


* Per Ø 23=30 ingombro max. (D1) = 132mm Ø (anziché 120mm)
For Ø 23=30 max overall dimension (D1) Ø132mm (instead of 120mm)

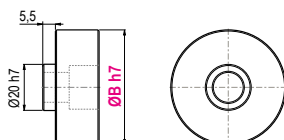
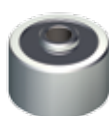
Tipo (grandezza) / Type (size)	1	2	3
Art. 79 Perno calibrato per centraggio e orientamento Calibrated centering and orientation pin	ØC h7 -	-	20
	M -	-	16
	ØB -	-	10-12-14-16-18-20
	Cod. -	-	7.79.21600



Art. 297 Coppia di tasselli di posizionamento completi di vite M5 x 10 Pair of positioning key-nuts with M5 x 10 clamping screw	B 10 - 12 - 14 - 16 - 18 - 20 - 22 - 24 - 28 - 36	-
	Cod. 2.29.71000	-



Art. 640P Perno calibrato per centraggio Calibrated centering pin	ØB * Specificare	* Specify always
	Cod. 7.64.0P1000	7.64.0P2000



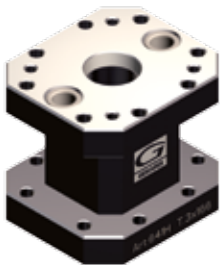
* Specificare sempre quota B - Specify always B dimension

RIALZI IN ACCIAIO per MORSE Art.640
STEEL RISERS for VISES Art.640

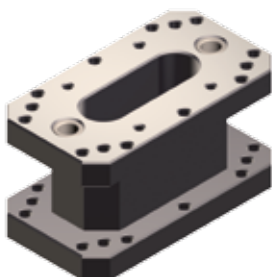
Tipo Rialzo (grandezza) - Riser Type (size)		1				2			
Art. 641H	ØA	119				158			
<i>Tipo / Type 1 e 2</i>	C	50	75	100	130	50	75	100	130
Rialzo semplice Simple riser	F	9				11			
	L	92				120			
	M	35				35			
	ØJ	50 H7				50 H7			
	kg	2,4	3,6	4,5	5	4,7	7,4	9,2	10
	Cod.	7.64.1H100/50	7.64.1H100/75	7.64.1H100/100	7.64.1H100/130	7.64.1H200/50	7.64.1H200/75	7.64.1H200/100	7.64.1H200/130



Tipo Rialzo (grandezza) - Riser Type (size)		3			
Art. 641H	A	166			
<i>Tipo / Type 3 x 166</i>	B	145			
Rialzo semplice Simple riser	C	50	75	100	145
	D	120			
	E	120			
	L	140			
	L1	60			
	M	126			
	M1	70			
	ØJ	50 H7			
	kg	7,5	8	9,6	14
	Cod.	7.64.1H3166/50	7.64.1H3166/75	7.64.1H3166/100	7.64.1H3166/145



Tipo Rialzo (grandezza) - Riser Type (size)		3			
Art. 641H	A	266			
<i>Tipo / Type 3 x 266</i>	B	125			
Rialzo semplice Simple riser	C	50	75	100	145
	D	200			
	E	200			
	L	240			
	L1	160			
	M	125			
	M1	80			
	ØJ	-			
	kg	10,6	11,8	14,5	21,5
	Cod.	7.64.1H3266/50	7.64.1H3266/75	7.64.1H3266/100	7.64.1H3266/145

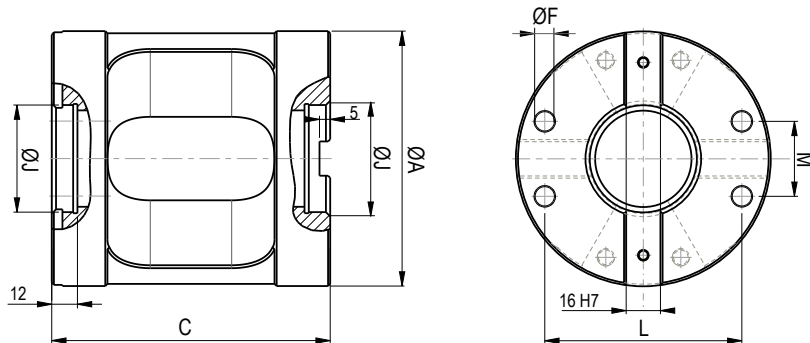


RIALZI IN ACCIAIO per MORSE Art.640
STEEL RISERS for VISES Art.640

Art. 641H

Tipo / Type **1 e 2**

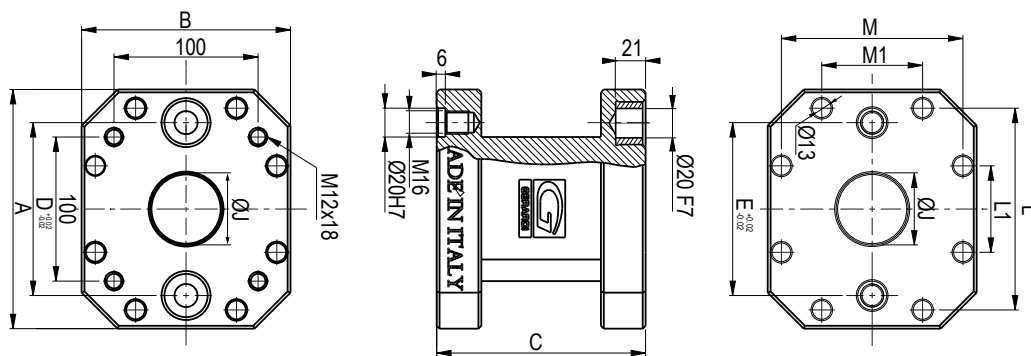
Rialzo semplice
Simple riser



Art. 641H

Tipo / Type **3 x 166**

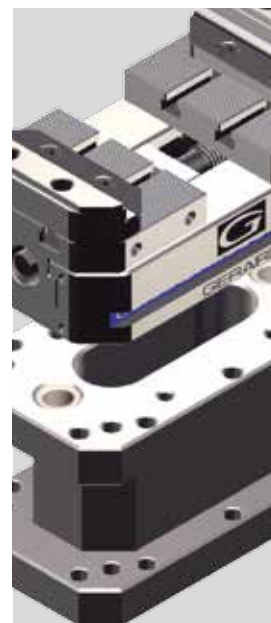
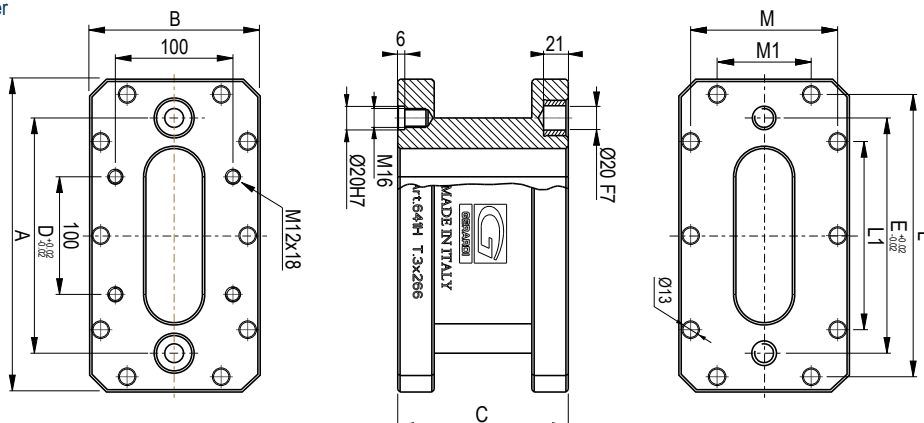
Rialzo semplice
Simple riser



Art. 641H

Tipo / Type **3 x 266**

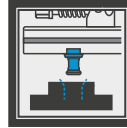
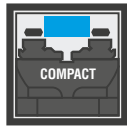
Rialzo semplice
Simple riser



ESEMPI APPLICATIVI MORSE COMPACT GRIP SU CENTRI DI LAVORO A 5 ASSI

COMPACT GRIP VISES APPLICATION EXAMPLES ON 5 AXIS MACHINES

NOVITA' ASSOLUTA
NEW!



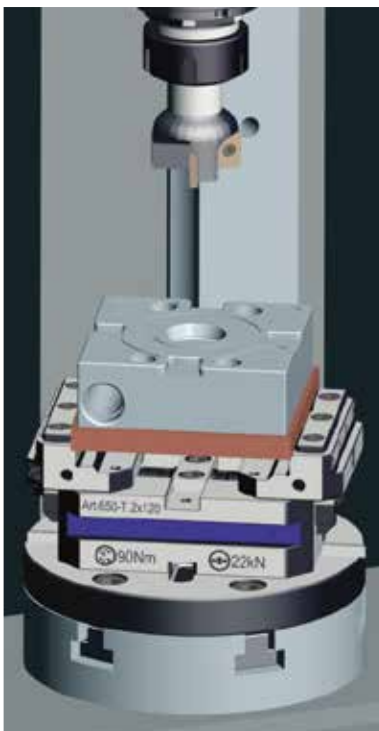
Art. 650 Compact Grip

La novità assoluta per centri a 5 assi e sistemi multipli sono le morse autocentranti Compact Grip. Il loro nome accosta le principali peculiarità della morsa date dall'estrema compattezza e maneggevolezza al nome del sistema di inserti che adotta, cosiddetto "GRIP". Questo sistema consiste in una gamma di inserti ganascia modulari montati sopra al corpo ganascia principale con la funzione di serrare il particolare da lavorare tramite dei dentini affilati o conformati a seconda del tipo di materiale e di durezza.

The absolute news for 5 axis machine centres and new multiclamping system are the self-centering Compact Grip vises. Their name identifies the main vise features which are the extreme compactness and easiest handling and the system of inserts which adopts, so called "GRIP". This system includes a range of jaw plates assembled on the top of the main jaw with the function of clamping the workpiece through sharp or duly shaped teeth according to the material type and hardness to clamp.



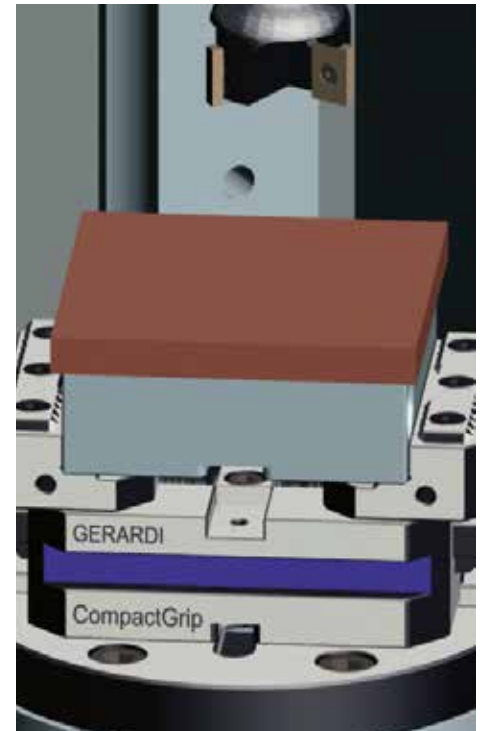
7



Tramite l'inserto Grip si esegue la sgrossatura e la finitura del pezzo sui cinque lati.
Through the Grip insert you can rough mill and finish the workpiece on five sides.



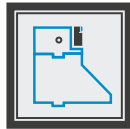
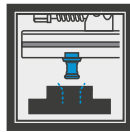
Dettaglio Inserto Grip.
Insert Grip detail.



Tramite il gradino liscio della ganascia si rimuove il sovrametallo rimanente e si finisce il particolare.
Then through the smooth jaw step you can remove the remaining stock allowance from the workpiece and finish the workpiece.

ESEMPI APPLICATIVI MORSE FMS SU CENTRI A 5 ASSI FMS VISES APPLICATION EXAMPLES ON 5 AXIS MACHINES

NEW!

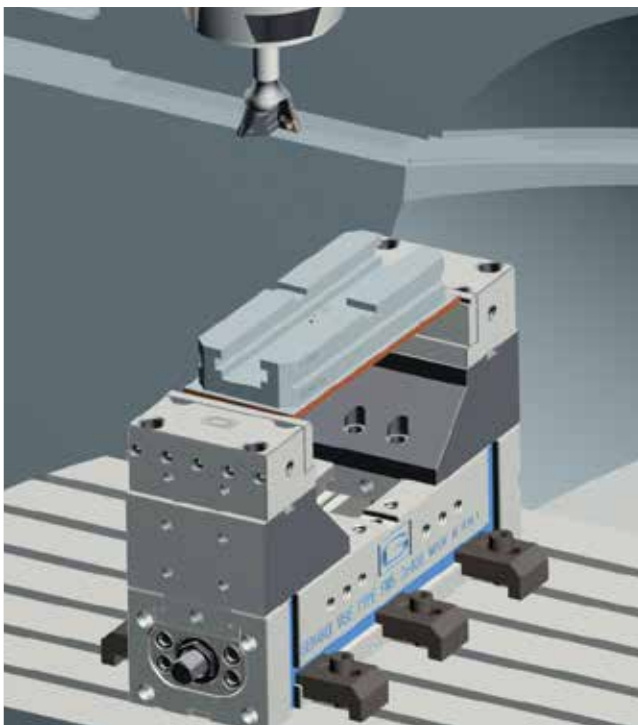
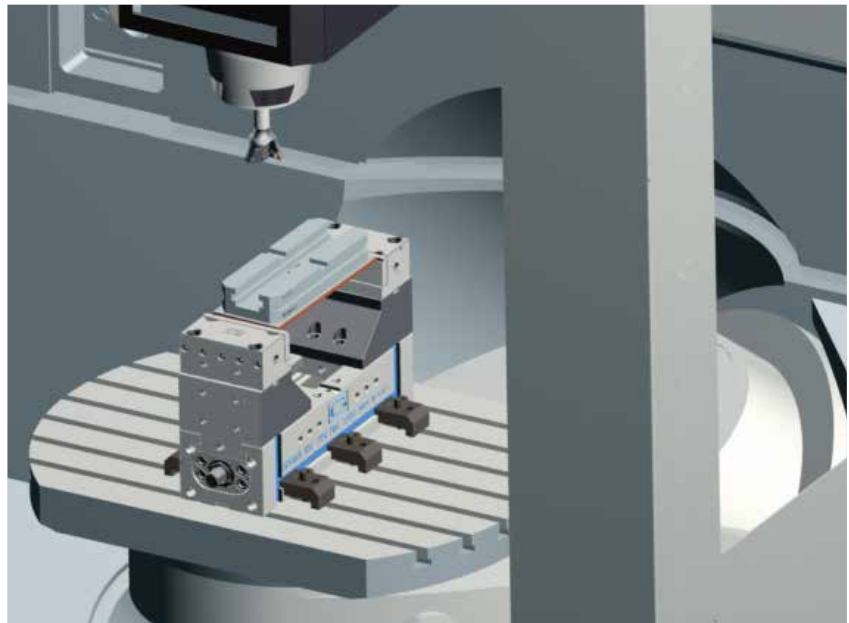


Art.868 FMS series

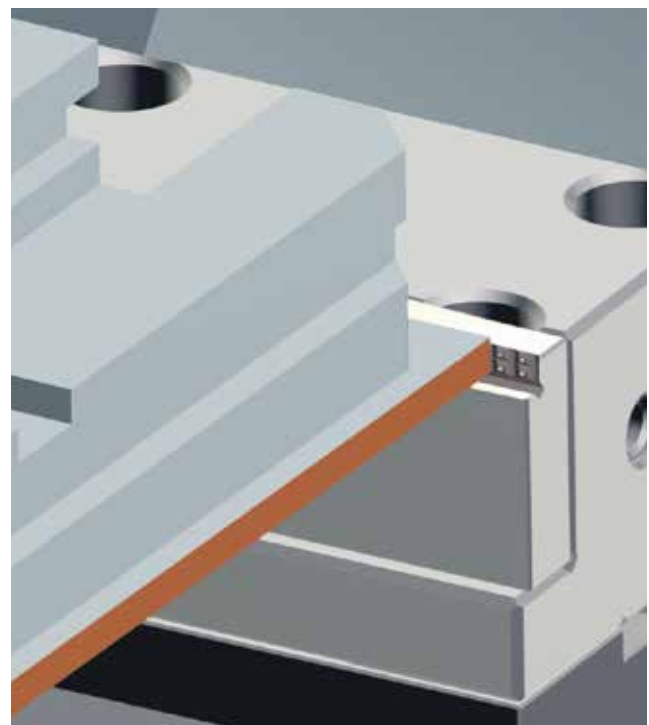
Grazie all'estrema versatilità del sistema modulare Gerardi anche le morse FMS, adeguatamente riconfigurate, possono rientrare nella cosiddetta categoria di morse Multitasking per centri di lavoro a 5 assi. Basterà quindi montare la base mobile Art.814 con le relative ganasce Art.805V sul modulo base universale Art.855.

Thanks to the extreme versatility of the Gerardi Modular System even the FMS vises, properly reconfigured, can be used as Multitasking vises for 5 axis machine centres.

It will be enough to assemble the movable base Art.814 with the Art.805V jaws on the universal vise base module Art.855



Particolare sollevato tramite base mobile Art.814
Workpiece raised by movable base Art.814



Dettaglio serraggio tramite piastrina GRIP Art.247T
Detail of clamping by GRIP jaw plate Art.247T

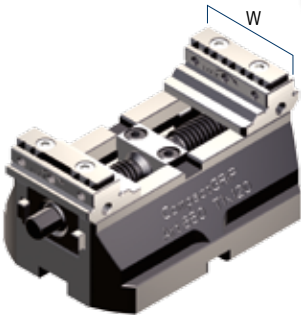
Tipo (grandezza) morsa / Vise (type) size	kN	1		2	
		12 kN		22 kN	

Art. 650

Tipo / Type **1x120**

Morsa Autocentrante Compact Grip con ganasce reversibili, ideale per centri a 5 assi

COMPACT GRIP
NEW!



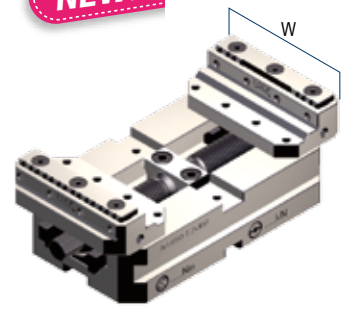
Self-centering Compact Grip vise. with reversible jaws, Ideal for five axis centres.

A	48	88	128
A1		6	
W		50	
B		65	
C		45	
C1		53	
C2		61	
D		80	
E	80	120	160
F		52	
L		12	
L1		M8	
kg	1,8	2,6	3,4
Cod.	7.65.01080	7.65.01120	7.65.01160

Art. 650

Tipo / Type **2x160**

COMPACT GRIP
NEW!



AMPLIA LE TUE APPLICAZIONI TRAMITE GLI ACCESSORI MODULARI !

Art. 651H

Tipo / Type **1**

Rialzo Semplice
Simple Riser



Vedi gamma completa - See the complete range Page 7.26 / 7.27

Cod.	7.65.1H108 / 100	7.65.1H112 / 100	7.65.1H116 / 100
------	------------------	------------------	------------------

Art. 651H

Tipo / Type **2**

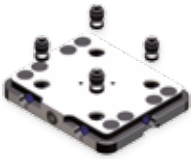
Rialzo Semplice
Simple Riser



Art. 660

Interasse / Type
52 mm

Tavola cambio rapido
Quick change table



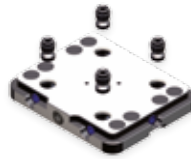
Vedi gamma completa - See the complete range Page 7.28 / 7.29

Cod.	9.66.05200
------	------------

Art. 660

Interasse / Type
52 mm

Tavola cambio rapido
Quick change table

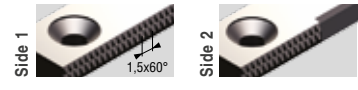


Art. 650T G01

Inserti ganasce - Top jaw inserts
GRIP (Passo - Pitch 1,5mm)



Cod.	7.65.0T100/01
€	

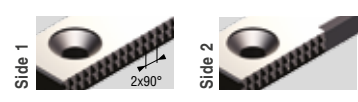


Art. 650T G02

Inserti ganasce - Top jaw inserts
GRIP (Passo - Pitch 2mm)



Cod.	7.65.0T100/02
€	

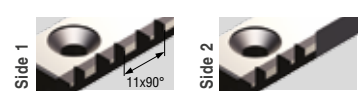


Art. 650T G11

Inserti ganasce - Top jaw inserts
GRIP (Passo - Pitch 11mm)

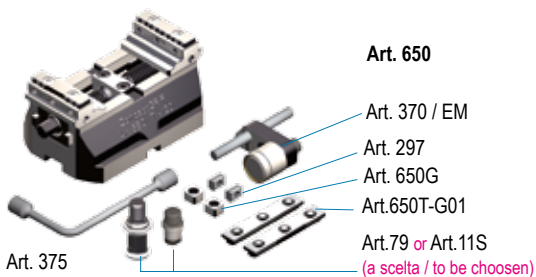


Cod.	7.65.0T100/11
€	



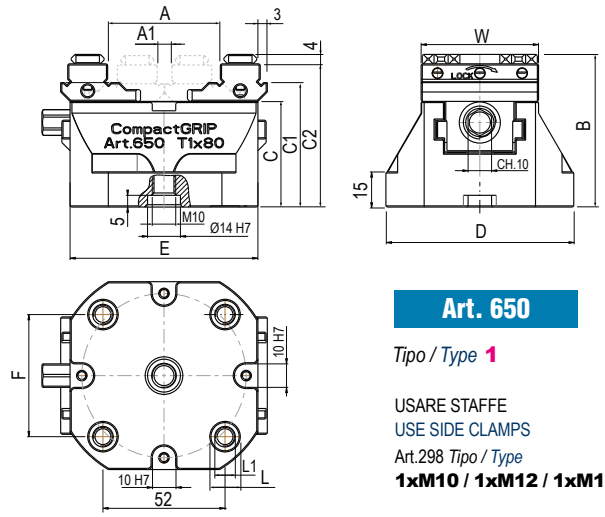
Dotazione standard:

- 1 chiave a pipa Art.375 ■ 1 coppia di inserti extra Art.650T ■ 1 perno calibrato per centraggio e orientamento Art.79 oppure 1 tirante zero point Art.11S ■ 1 arresto laterale Art.370
- 2 tasselli di posizionamento Art.297 ■ 2 tasselli per regolazione autocentrante Art.650G



Standard equipment:

- 1 box wrench Art.375 ■ 1 extra pair of top jaw inserts Art.650T- G01
- 1 calibrated centering and orientation pin (Art.79) or 1 pull stud for zero point (Art.11A)
- 2 positioning key-nuts Art.297 ■ 2 self-centering key-nuts Art.650G ■ 1 workshop Art.370



Art. 650

Tipo / Type **1**

USARE STAFFE
USE SIDE CLAMPS
Art.298 Tipo / Type
1xM10 / 1xM12 / 1xM16

		2 22 kN			
kN		22 kN			
A	96	136	176	216	
A1		10			
W		88			
B		65			
C		38			
C1		51			
C2		61			
D		90			
E	120	160	200	240	
F		52			
L		12			
L1		M8			
kg	3,6	4,4	5,2	5,8	
Cod.	7.65.02120	7.65.02160	7.65.02200	7.65.02240	

		3 32 kN				
		126	176	226	276	326
		10				
		123				
		89				
		57				
		75				
		85				
		125				
		160	210	260	310	360
		96				
		16				
		M10				
		9,1	10,9	12,8	14,8	17
		7.65.03160	7.65.03210	7.65.03260	7.65.03310	7.65.03360



Art. 650
 Tipo / Type **3x310**
COMPACT GRIP
NEW!

UPGRADE YOUR VISE APPLICATIONS THROUGH MODULAR ACCESSORIES !

Art. 651H Tipo / Type **2**

Cod.	7.65.1H212 / 100	7.65.1H216 / 100	7.65.1H220 / 100	7.65.1H224 / 100
------	------------------	------------------	------------------	------------------



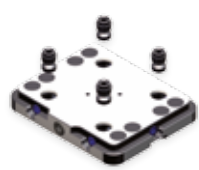
Art. 651H Tipo / Type **3**

Vedi gamma completa - See the complete range Page 7.26 / 7.27

Cod.	7.65.1H212 / 100	7.65.1H316 / 100	7.65.1H326 / 100	7.65.1H331 / 100	7.65.1H336 / 100
------	------------------	------------------	------------------	------------------	------------------

Art. 660 Interasse / Type **52mm**

Cod.	9.66.05200
------	------------



Art. 660 Interasse / Type **96 mm**
 Tavola cambio rapido
 Quick change table

Vedi gamma completa - See the complete range Page 7.28 / 7.29

Cod.	9.66.09600
------	------------

Cod.	7.65.0T200/01
€	

Cod.	7.65.0T200/02
€	

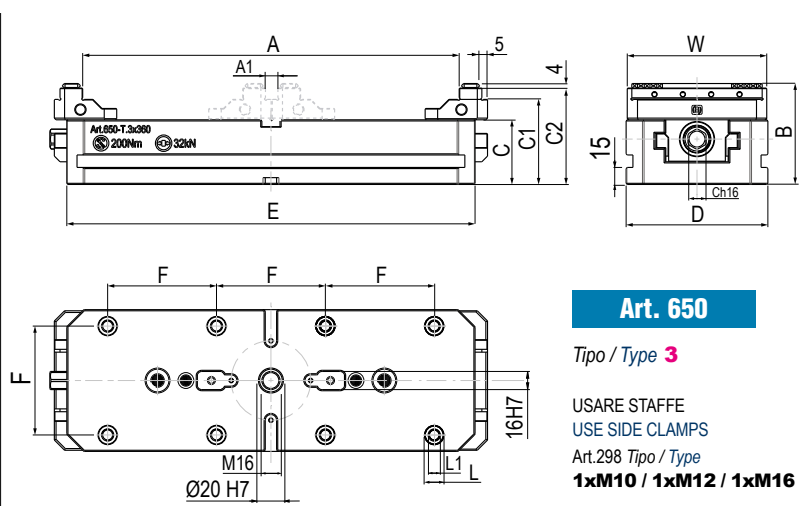
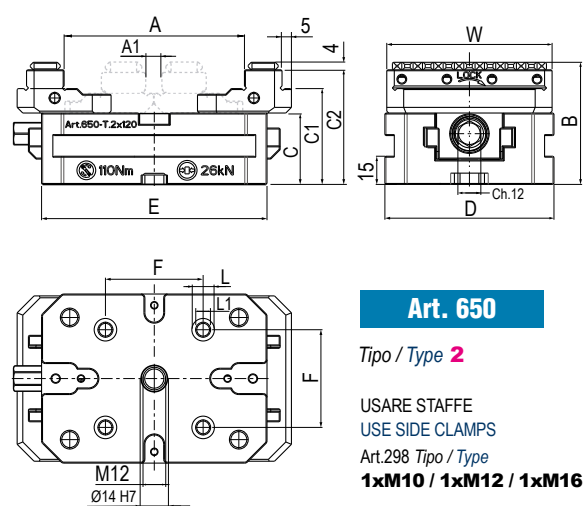
Cod.	7.65.0T200/11
€	

Art. 650 G01
 Per materiali di durezza normale
 For standard workpieces hardness clamping

Art. 650 G02
 Per materiali di notevole durezza
 For hardened workpieces clamping

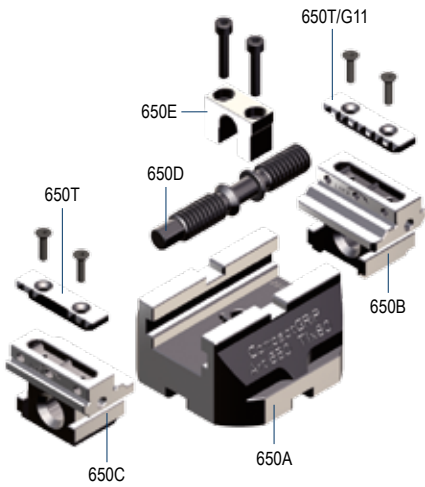
Art. 650 G11
 Per materiali teneri
 For soft material clamping

Cod.	7.65.0T300/01
Cod.	7.65.0T300/02
Cod.	7.65.0T300/11



Art. 650

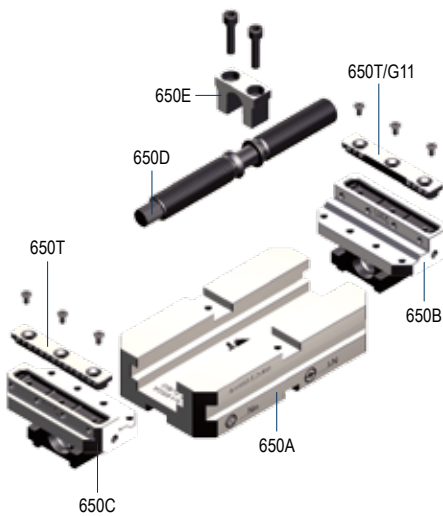
Tipo / Type 1

NEW!


Tipo / Type 1	1x80	1x120	1x160
Art. 650A Corpo base - Base body	Cod. 7.65.0A1080	7.65.0A1120	7.65.0A1160
Art. 650B * Ganascia integrale destra Solid jaw right hand	Cod.	7.65.0B1000	
Art. 650C * Ganascia integrale sinistra Solid jaw left hand	Cod.	7.65.0C1000	
Art. 650D Vite di bloccaggio - Main screw	Cod. 7.65.0D1080	7.65.0D1120	7.65.0D1160
Art. 650E Forcella - Yoke	Cod.	7.65.0E1000	
Art. 650T / G11 Perno di posizionamento Positioning pin	Cod.	7.65.0T1000 / G11	

Art. 650

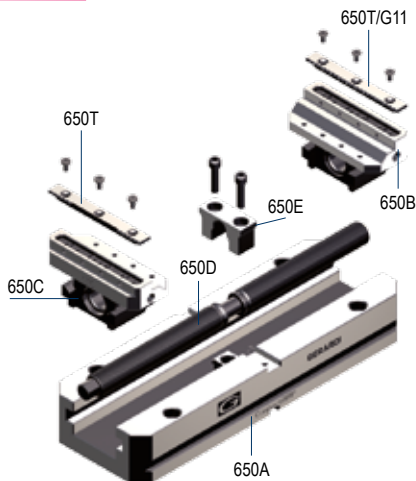
Tipo / Type 2

NEW!


Tipo / Type 2	2x120	2x160	2x200	2x240
Art. 650A Corpo base - Base body	Cod. 7.65.0A2120	7.65.0A2160	7.65.0A2200	7.65.0A2240
Art. 650B * Ganascia integrale destra Solid jaw right hand	Cod.	7.65.0B2000		
Art. 650C * Ganascia integrale sinistra Solid jaw left hand	Cod.	7.65.0C2000		
Art. 650D Vite di bloccaggio - Main screw	Cod. 7.65.0D2120	7.65.0D2160	7.65.0D2200	7.65.0D2240
Art. 650E Forcella - Yoke	Cod.	7.65.0E2000		
Art. 650T / G11 Perno di posizionamento Positioning pin	Cod.	7.65.0T2000 / G11		

Art. 650

Tipo / Type 3

NEW!


Tipo / Type 3	3x160	3x210	3x260	3x310	3x360
Art. 650A Corpo base - Base body	Cod. 7.65.0A3160	7.65.0A3210	7.65.0A3260	7.65.0A3260	7.65.0A3360
Art. 650B * Ganascia integrale destra Solid jaw right hand	Cod.	7.65.0B3000			
Art. 650C * Ganascia integrale sinistra Solid jaw left hand	Cod.	7.65.0C3000			
Art. 650D Vite di bloccaggio - Main screw	Cod. 7.65.0D3160	7.65.0D3210	7.65.0D3260	7.65.0D3310	7.65.0D3360
Art. 650E Forcella - Yoke	Cod.	7.65.0D3000			
Art. 650T / G11 Perno di posizionamento Positioning pin	Cod.	7.65.0T3000/G11			

ACCESSORI PER MORSE COMPACT GRIP Art.650

Art.650 COMPACT GRIP VISES ACCESSORIES

COMPACT GRIP
NEW!

Coppie di inserti ganasce - Pair of top jaw inserts

1

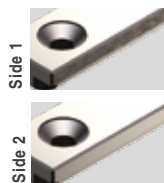
2

3

Art. 650S

LISCI + RUVIDI - SMOOTH + ROUGH

Materiali teneri e lavorazioni finali
Soft material clamping and final machining



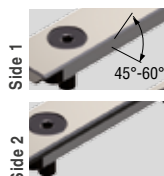
Cod. 7.65.0S100 7.65.0S200 7.65.0S300



Art. 650R

CODA DI RONDINE - DOVE TAIL

Miglior presa pezzo
Best workpiece clamping



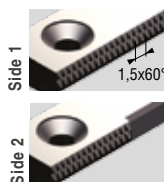
Cod. 7.65.0R100 7.65.0R200 7.65.0R300



Art. 650T G01

GRIP (Passo - Pitch 1,5mm)

Per materiali di durezza normale
For standard workpieces hardness clamping



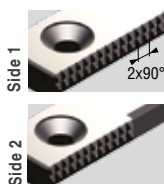
Cod. 7.65.0T100/G01 7.65.0T200/G01 7.65.0T300/G01



Art. 650T G02

GRIP (Passo - Pitch 2mm)

Per materiali di notevole durezza
For hardened workpieces clamping



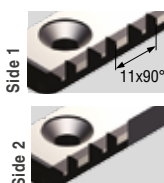
Cod. 7.65.0T100/G02 7.65.0T200/G02 7.65.0T300/G02



Art. 650T G11

GRIP (Passo - Pitch 11mm)

Per materiali teneri
For soft material clamping

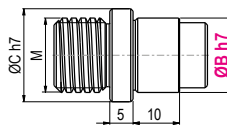


Cod. 7.65.0T100/G11 7.65.0T200/G11 7.65.0T300/G11



Art. 79

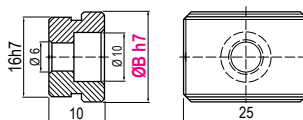
Perno calibrato per centraggio e orientamento
Calibrated centering and orientation pin



ØC h7	14	14	20
M	10	12	16
ØB	10 - 12 - 14 - 16 - 18 - 20		
Cod.	7.79.11000	7.79.11200	7.79.21600

Art. 297

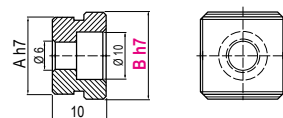
Coppia di tasselli di posizionamento
completi di vite M5 x 10
Pair of positioning key-nuts with M5 x 10 clamping screw



B	10 - 12 - 14 - 16 - 18 - 20 - 22 - 24 - 28 - 36
Cod.	2.29.71000

Art. 650G

Coppia di tasselli per regolazione autocentrante
Pair of key-nuts for self-centering

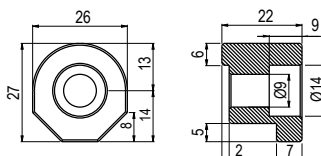


A	10	16
B	10 - 12 - 14 - 16 - 18 - 20 - 22 - 24 - 28 - 36	
Cod.	7.65.0G1000	7.65.0G2000

Specificare sempre quota B - Specify always B dimension

Art. 298 / CGR

Staffa per Compact Grip
Compact Grip holding clamp



Cod. 2.29.81000/CGR

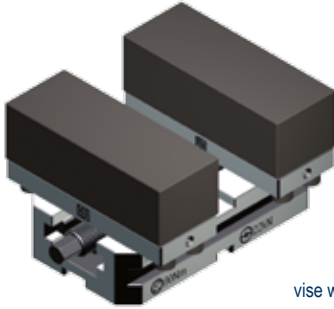
Tipo (grandezza) morsa / Vise (type) size

kN	2			
	22 kN			
A	30	70	110	150
W	128			
B	93			
C	38			
C1	53			
D	90			
E	120	160	200	240
F	52			
L	Ø12			
L1	M8			
kg	7,9	8,7	9,5	10,1
Cod.	7.95.02120	7.95.02160	7.95.02200	7.95.02240

Art. 950

 Tipo / Type **2x160**

 Morsa Autocentrante Compact Grip con ganasce **lavorabili in acciaio**, ideale per centri a 5 assi

COMPACT GRIP
NEW!

 Self-centering Compact Grip vise with **machineable steel jaws**, Ideal for five axis centres.

AMPLIA LE TUE APPLICAZIONI TRAMITE GLI ACCESSORI MODULARI !
Art. 651H

 Tipo / Type **2**

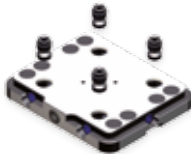
 Rialzo Semplice
 Simple Riser


Vedi gamma completa - See the complete range Page 7.26 / 7.27

Cod.	7.65.1H212 / 100	7.65.1H216 / 100	7.65.1H220 / 100	7.65.1H224 / 100
------	------------------	------------------	------------------	------------------

Art. 660

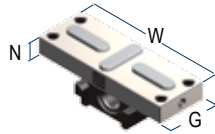
 Interasse / Type **52 mm**

 Tavola cambio rapido
 Quick change table


Vedi gamma completa - See the complete range Page 7.28 / 7.29

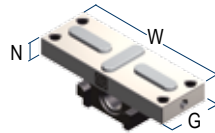
Cod.	9.66.05200			
------	------------	--	--	--

Art. 950B

 Slitta **DESTRA** con chiavette
 Solid hardened slide **RIGHT HAND** with positioning key nuts


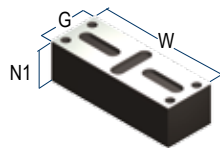
Cod.	7.95.0B2000			
------	-------------	--	--	--

Art. 950C

 Slitta **SINISTRA** con chiavette
 Solid hardened slide **LEFT HAND** with positioning key nuts


Cod.	7.95.0C2000			
------	-------------	--	--	--

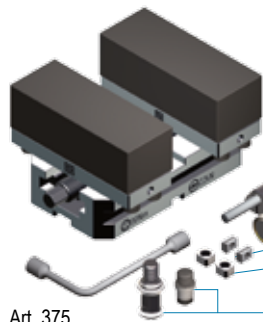
Art. 950D

 Ganasce lavorabile in acciaio
 Machineable steel jaw


Cod.	7.95.0D2000			
------	-------------	--	--	--

Dotazione standard:

- 1 chiave a pipa Art.375 ■ 1 coppia di inserti extra Art.650T ■ 1 perno calibrato per centraggio e orientamento Art.79 oppure 1 tirante zero point Art.11S
- 1 arresto laterale Art.370 ■ 2 tasselli di posizionamento Art.297
- 2 tasselli per regolazione autocentrante Art.650G


Art. 950

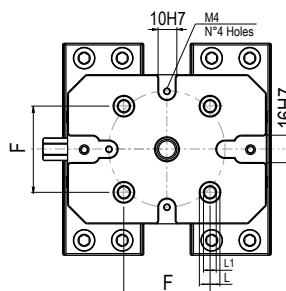
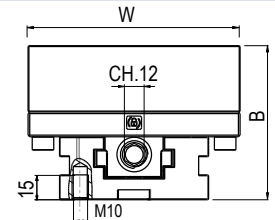
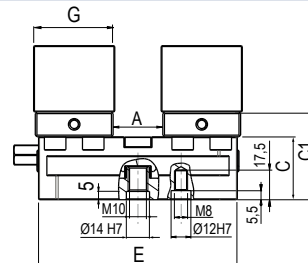
Art. 370 / EM

 Art. 297
 Art. 650G

 Art.79 or Art.11S
 (a scelta / to be choosen)

Standard equipment:

- 1 box wrench Art.375 ■ 1 extra pair of top jaw inserts Art.650T- G01
- 1 calibrated centering and orientation pin (Art.79) or 1 pull stud for zero point (Art.11A)
- 2 positioning key-nuts Art.297 ■ 2 self-centering key-nuts Art.650G ■ 1 workshop Art.370


Art. 950

 Tipo / Type **2**

 USARE STAFFE
 USE SIDE CLAMPS

 Art.298 Tipo / Type
1xM10 / 1xM12 / 1xM16



MADE IN ITALY

Tipo (grandezza) morsa / Vise (type) size

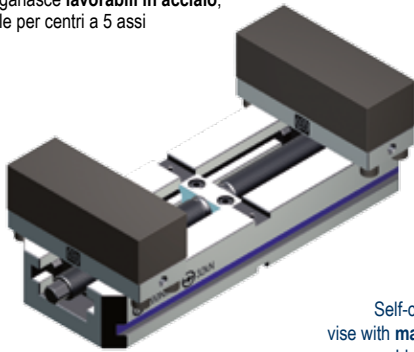
3

kN	32 kN				
A	40	90	130	180	230
W	160				
B	124				
C	57				
C1	77				
D	125				
E	160	210	260	310	360
F	96				
L	Ø16				
L1	M10				
kg	16.9	18.7	20.6	22.6	24.8
Cod.	7.95.03160	7.95.03210	7.95.03260	7.95.03310	7.95.03360

Art. 950

Tipo / Type **3x360**

Morsa Autocentrante Compact Grip con ganasce **lavorabili in acciaio**, ideale per centri a 5 assi



COMPACT GRIP
NEW!

Self-centering Compact Grip vise with **machineable steel jaws**, Ideal for five axis centres.

UPGRADE YOUR VISE APPLICATIONS THROUGH MODULAR ACCESSORIES !

Art. 651H

Tipo / Type **3**

Rialzo Semplice
Simple Riser



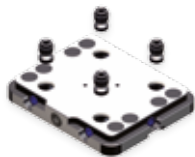
Vedi gamma completa - See the complete range Page 7.26 / 7.27

Cod.	7.65.1H212 / 100	7.65.1H316 / 100	7.65.1H326 / 100	7.65.1H331 / 100	7.65.1H336 / 100
------	------------------	------------------	------------------	------------------	------------------

Art. 660

Interasse / Type **96 mm**

Tavola cambio rapido
Quick change table

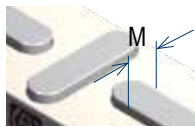


Vedi gamma completa - See the complete range Page 7.28 / 7.29

Cod.	9.66.09600				
------	------------	--	--	--	--

Art. 950B

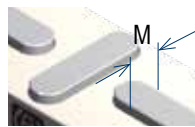
Slitta **DESTRA** con chiavette
Solid hardened slide **RIGHT HAND** with positioning key nuts



Cod.	7.95.0B3000				
------	-------------	--	--	--	--

Art. 950C

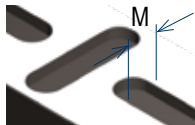
Slitta **SINISTRA** con chiavette
Solid hardened slide **LEFT HAND** with positioning key nuts



Cod.	7.95.0C3000				
------	-------------	--	--	--	--

Art. 950D

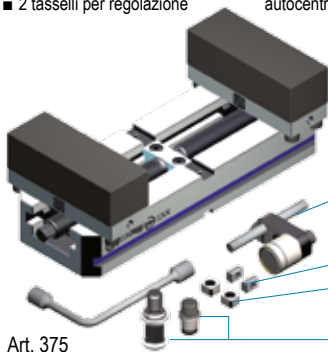
Ganascia lavorabile in acciaio
Machineable steel jaw



Cod.	7.95.0D3000				
------	-------------	--	--	--	--

Dotazione standard:

- 1 chiave a pipa Art.375 ■ 1 coppia di inserti extra Art.650T ■ 1 perno calibrato per centraggio e orientamento Art.79 oppure 1 tirante zero point Art.115
- 1 arresto laterale Art.370 ■ 2 tasselli di posizionamento Art.297
- 2 tasselli per regolazione autocentrante Art.650G



Art. 950

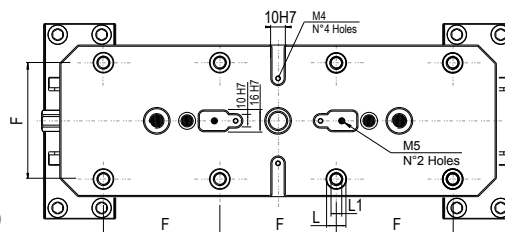
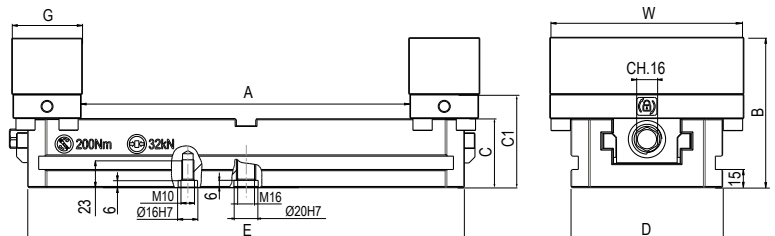
Art. 370 / EM

Art. 297
Art. 650G

Art.79 or Art.115
(a scelta / to be choosen)

Standard equipment:

- 1 box wrench Art.375 ■ 1 extra pair of top jaw inserts Art.650T- G01
- 1 calibrated centering and orientation pin (Art.79) or 1 pull stud for zero point (Art.11A)
- 2 positioning key-nuts Art.297 ■ 2 self-centering key-nuts Art.650G ■ 1 workshop Art.370



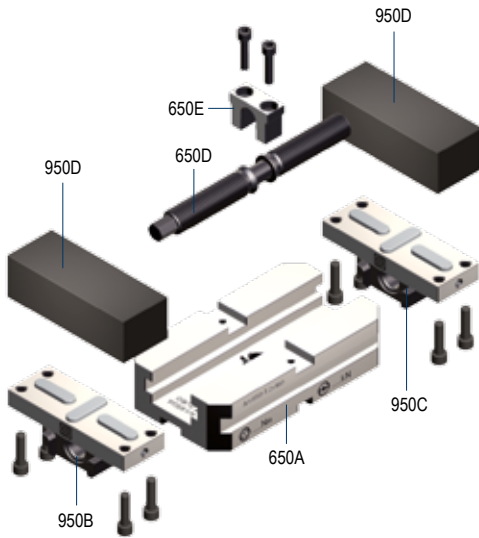
Art. 950

Tipo / Type **3**

USARE STAFFE
USE SIDE CLAMPS
Art.298 Tipo / Type
1xM10 / 1xM12 / 1xM16

Art. 950

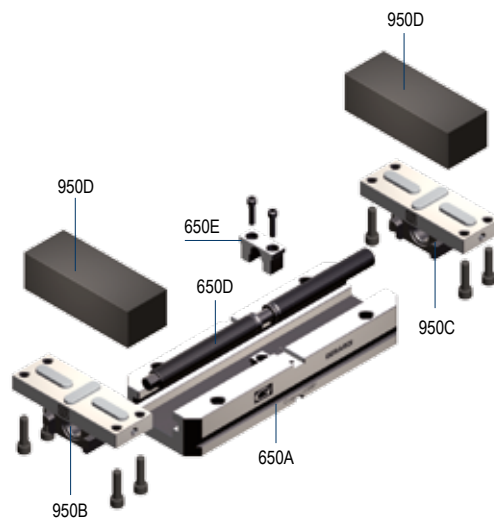
Tipo / Type 2

NEW!


Tipo / Type 2	2x120	2x160	2x200	2x240
Art. 650A Corpo base - Base body	Cod. 7.65.0A2120	7.65.0A2160	7.65.0A2200	7.65.0A2240
Art. 950B * Ganascia integrale destra Solid jaw right hand	Cod.	7.95.0B2000		
Art. 950C * Ganascia integrale sinistra Solid jaw left hand	Cod.	7.95.0C2000		
Art. 650D Vite di bloccaggio - Main screw	Cod. 7.65.0D2120	7.65.0D2160	7.65.0D2200	7.65.0D2240
Art. 650E Forcella - Yoke	Cod.	7.65.0E2000		
Art. 950D Ganascia lavorabile in acciaio Machineable steel jaw	Cod.	7.95.0D2000		

Art. 950

Tipo / Type 3

NEW!


Tipo / Type 3	3x160	3x210	3x260	3x310	3x360
Art. 650A Corpo base - Base body	Cod. 7.65.0A3160	7.65.0A3210	7.65.0A3260	7.65.0A3310	7.65.0A3360
Art. 950B * Ganascia integrale destra Solid jaw right hand	Cod.	7.95.0B3000			
Art. 950C * Ganascia integrale sinistra Solid jaw left hand	Cod.	7.95.0C3000			
Art. 650D Vite di bloccaggio - Main screw	Cod. 7.65.0D3160	7.65.0D3210	7.65.0D3260	7.65.0D3310	7.65.0D3360
Art. 650E Forcella - Yoke	Cod.	7.65.0D3000			
Art. 950D Ganascia lavorabile in acciaio Machineable steel jaw	Cod.	7.95.0D3000			

ACCESSORI PER MORSE COMPACT GRIP Art.950

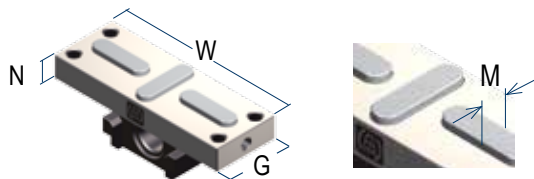
Art.950 COMPACT GRIP VISES ACCESSORIES

COMPACT GRIP
NEW!

Tipo (grandezza) / Type (size)	2	3
W	128	160
G	49	59
M	10 H7	14 H7
P	30	36
Q	23	36
Q1	110	142
R	40	50
S	Ø9	Ø11

Art. 950B

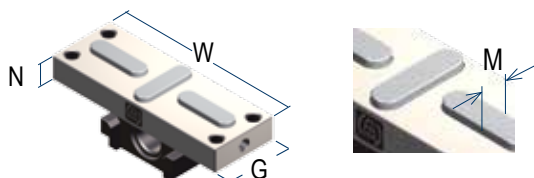
Slitta **DESTRA** con chiavette
Solid hardened slide **RIGHT HAND**
with positioning key nuts



N	15	20
Cod.	7.95.0B2000	7.95.0B3000

Art. 950C

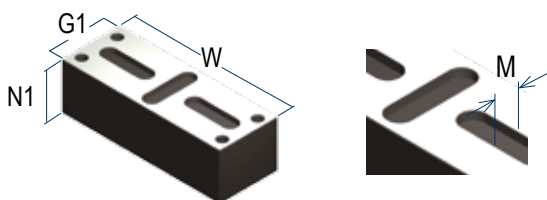
Slitta **SINISTRA** con chiavette
Solid hardened slide **LEFT HAND**
with positioning key nuts



N	15	20
Cod.	7.95.0C2000	7.95.0C3000

Art. 950D

Ganascia lavorabile in acciaio
Machineable steel jaw

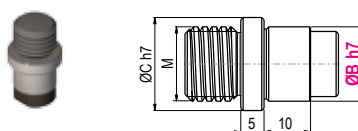


N1	30	47
Cod.	7.95.0D2000	7.95.0D3000

G1= G+2 mm

Art. 79

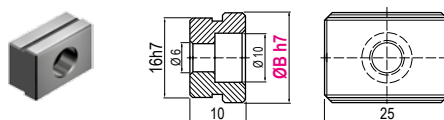
Perno calibrato per centraggio e orientamento
Calibrated centering and orientation pin



ØC h7	14	20
M	12	16
ØB	10 - 12 - 14 - 16 - 18 - 20	
Cod.	7.79.11200	7.79.21600

Art. 297

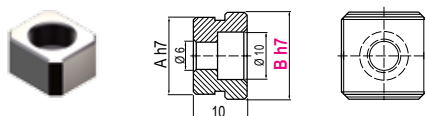
Coppia di tasselli di posizionamento
completi di vite M5 x 10
Pair of positioning key-nuts with
M5 x 10 clamping screw



B	10 - 12 - 14 - 16 - 18 - 20 - 22 - 24 - 28 - 36
Cod.	2.29.71000

Art. 650G

Coppia di tasselli per regolazione autocentrante
Pair of key-nuts for self-centering

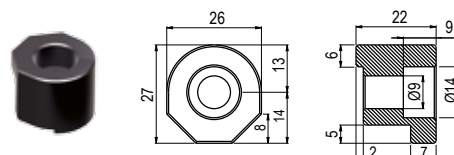


A	16
B	10 - 12 - 14 - 16 - 18 - 20 - 22 - 24 - 28 - 36
Cod.	7.65.0G2000

Specificare sempre quota **B** - Specify always **B** dimension

Art. 298 / CGR

Staffa per Compact Grip
Compact Grip holding clamp



Cod.	2.29.81000/CGR
------	----------------

RIALZI IN ALLUMINIO per MORSE COMPACT GRIP Art.650 - Art.950

ALUMINUM RISERS for COMPACT GRIP VISES Art.650 - Art.950

COMPACT GRIP
NEW!

Tipo Rialzo (grandezza) - Riser Type (size)

1

Art. 651H

Tipo / Type **1**

Rialzo semplice
Simple riser

NEW!



ØA	80				120		
B	80				80		
* C	50	75	100	50	75	100	
D	128				178		
E	-				150		
L	52				52		
M	52				52		
ØJ	110				150		
K	10				10		
K1	-				16		
kg	1,08	1,41	1,75	2,09	2,63	3,17	
Cod.	7.65.1H108 / 50	7.65.1H108 / 75	7.65.1H108 / 100	7.65.1H112 / 50	7.65.1H112 / 75	7.65.1H112 / 100	

Tipo Rialzo (grandezza) - Riser Type (size)

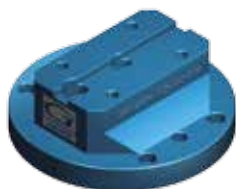
2

Art. 651H

Tipo / Type **2**

Rialzo semplice
Simple riser

NEW!



A	120			160			200		
B	90			90			90		
* C	50	75	100	50	75	100	50	75	100
D	210			210			210		
E	-			150			150		
L	65			65			65		
M	90			90			90		
ØJ	183			183			185		
kg	3,07	3,71	4,32	3,09	3,90	4,73	3,38	4,45	5,52
Cod.	7.65.1H212/50	7.65.1H212/75	7.65.1H212/100	7.65.1H216/50	7.65.1H216/75	7.65.1H216/100	7.65.1H220/50	7.65.1H220/75	7.65.1H220/100

Tipo Rialzo (grandezza) - Riser Type (size)

3

Art. 651H

Tipo / Type **3**

Rialzo semplice
Simple riser

NEW!



A	160			210			260		
B	125			125			125		
* C	50	75	100	50	75	100	50	75	100
D	240			240			332		
E	150			150			150		
E1	-			-			200		
L	96			96			96		
L1	-			-			-		
M	96			96			96		
M1	-			-			-		
ØJ	185			185			185		
ØJ1	-			-			290		
kg	3,34	4,49	5,68	3,85	5,40	6,99	5,73	7,69	9,69
Cod.	7.65.1H316/50	7.65.1H316/75	7.65.1H316/100	7.65.1H321/50	7.65.1H316/75	7.65.1H316/100	7.65.1H326/50	7.65.1H326/75	7.65.1H326/100

RIALZI IN ALLUMINIO per MORSE COMPACT GRIP Art.650 - Art.950 ALUMINUM RISERS for COMPACT GRIP VISES Art.650 - Art.950

COMPACT GRIP
NEW!

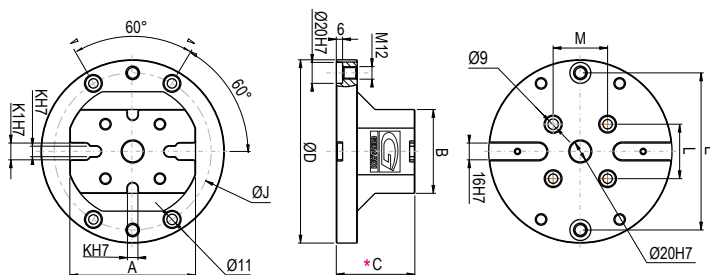
1			
ØA	160		
B	80		
C	50	75	100
D	178		
E	150		
L	52		
M	52		
ØJ	150		
K	10		
K1	16		
kg	2,40	3,15	3,90
Cod.	7.65.1H116 / 50	7.65.1H116 / 75	7.65.1H116 / 100

NEW!

Art. 651H

Tipo / Type **1**

Rialzo semplice
Simple riser



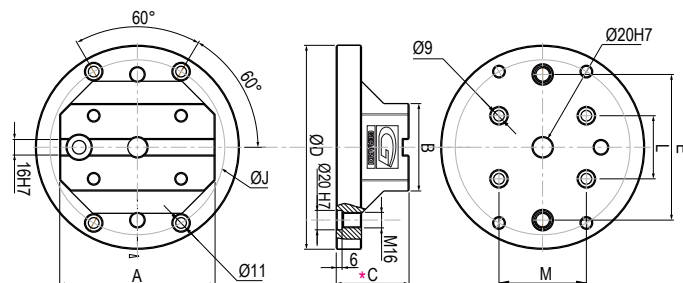
2			
A	240		
B	90		
C	50	75	100
D	249		
E	200		
L	65		
M	150		
ØJ	185		
kg	4,13	5,45	6,75
Cod.	7.65.1H224/50	7.65.1H224/75	7.65.1H224/100

NEW!

Art. 651H

Tipo / Type **2**

Rialzo semplice
Simple riser



3						
A	310			360		
B	125			125		
C	50	75	100	50	75	100
D	327			373		
E	150			200		
E1	200			250		
L	96			96		
L1	100			100		
M	96			96		
M1	200			250		
ØJ	185			185		
ØJ1	290			290		
kg	6,14	8,50	10,91	7,02	9,80	12,62
Cod.	7.65.1H331/50	7.65.1H331/75	7.65.1H331/100	7.65.1H336/50	7.65.1H336/75	7.65.1H336/100

NEW!

Art. 651H

Tipo / Type **3**

Rialzo semplice
Simple riser

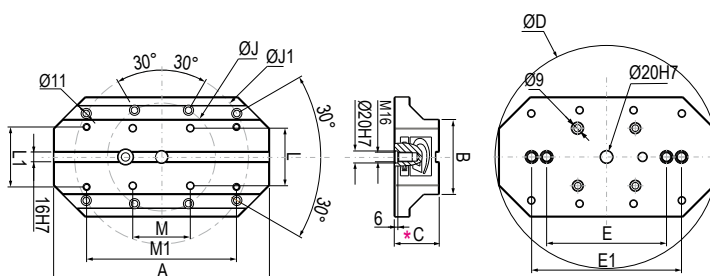
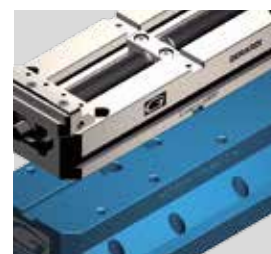


TAVOLA CAMBIO RAPIDO per MORSE COMPACT GRIP QUICK CHANGE TABLE for COMPACT GRIP VISES

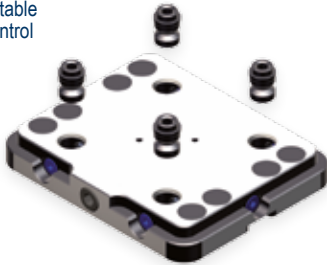
Per Morse Tipo - For Vises Type INTERASSE - PITCH	1 - 2 52	3 96
Art. 660		
A	100	150
B	50	50
B1	-	100
C	27	27
D	116	156
E	150	190
F	52	96
L	Ø12 h7	Ø16 h7
L1	M8	M10
kg	3	5,2
Cod.	9.66.05200	9.66.09600

Dotazione standard - Standard equipment:
 N°4 Tiranti Art.660B - # 4 Pull-studs Art.660B

Art. 660

Tavola cambio rapido ad azionamento meccanico
 Quick change table mechanical control

NEW!



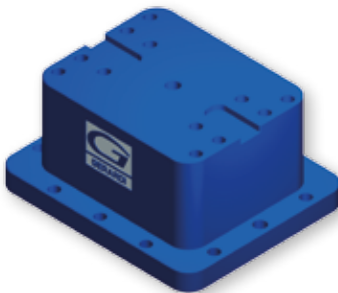
RIALZO PER TAVOLA CAMBIO RAPIDO RISER for QUICK CHANGE TABLE

Per Morse Tipo - For Vises Type INTERASSE - PITCH	1 - 2 52	3 96
Art. 661H		
A	100	100
A1	-	150
A2	170	190
B	50	50
B1	-	100
C	100	100
D	156	176
D1	116	136
E	190	210
E1	150	170
F	96	96
F1	52	52
G	136	160
L2	Ø16 H7 / M10	Ø16 H7 / M10
L3	Ø12 H7 / M8	Ø12 H7 / M8
L4	Ø20 H7 / M16	Ø20 H7 / M16
kg	5	6,5
Cod.	9.66.1H100	9.66.1H200

Art. 661H

Rialzo in alluminio per tavola cambio rapido
 Simple aluminum riser for quick change table

NEW!



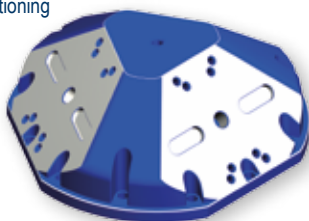
SUPPORTO PIRAMIDALE per MORSE MULTITASKING & COMPACT GRIP PYRAMIDAL SUPPORT for MULTITASKING & COMPACT GRIP VISES

Tipo (grandezza) / (type) size INCLINAZIONE - ANGLE	3 45°	MORSE COMPATIBILI COMPATIBLE VISES
Art. 643H		
ØA	310	Multitasking Art. 640 - T.1
ØB	275	
ØC	265	Compact Grip Art. 650 - T.2x120 Art. 650 - T.2x160 Art. 650 - T.2x200
D	130,8	
D1	22	Art. 950 - T.2x120 Art. 950 - T.2x160 Art. 950 - T.2x200
F	150 (±0,02)	
H	109	
H1	154	
H2	100	
kg	13,2	
Cod.	7.64.3H310/ 345	

Art. 643H

Supporto piramidale in alluminio a tripla posizione
 Aluminum pyramidal support with triple positioning

NEW!



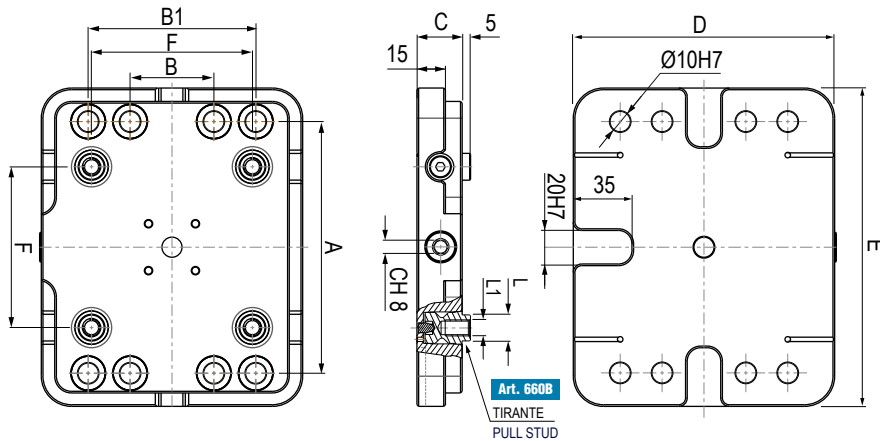
N.B: Richiedere scheda tecnica per maggiori informazioni - Technical data sheet on request

TAVOLA CAMBIO RAPIDO per MORSE COMPACT GRIP QUICK CHANGE TABLE for COMPACT GRIP VISES

COMPACT GRIP
NEW!

Art. 660

Tavola cambio rapido ad azionamento meccanico
Quick change table mechanical control



Art. 660B

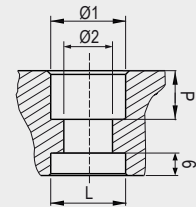
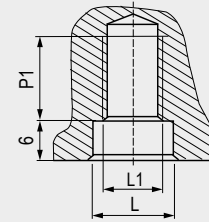
Tiranti per tavola cambio rapido
Quick change table pull studs



Tipo - Type 1



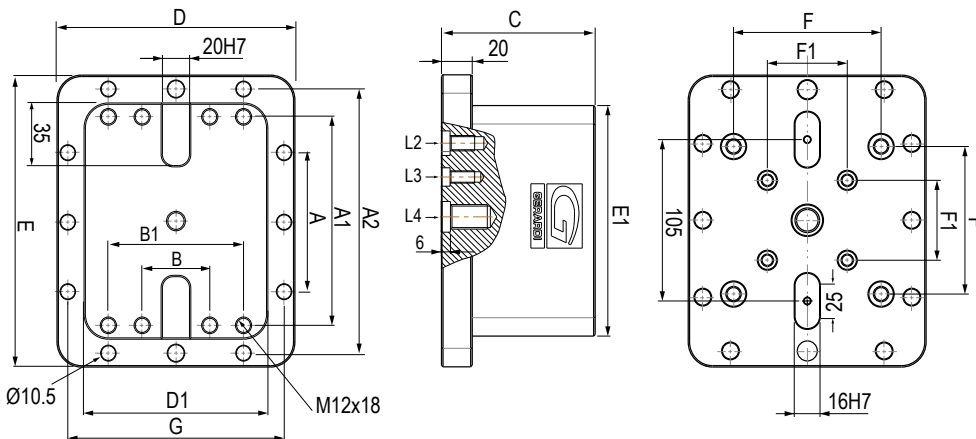
Tipo - Type 2



RIALZO PER TAVOLA CAMBIO RAPIDO RISER for QUICK CHANGE TABLE

Art. 661H

Rialzo in alluminio per tavola cambio rapido
Simple aluminum riser for quick change table

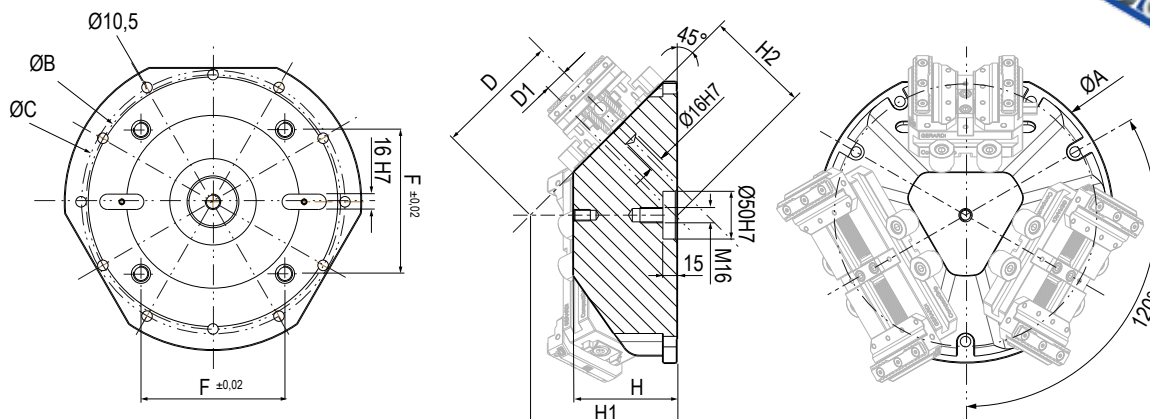


Type	1	2
L	Ø12 h7	Ø16 h7
L1	M8	M10
Ø1	13	15
Ø2	9	11
P	9	11
P1	12	18
Code	9.66.0B100	9.66.0B200

SUPPORTO PIRAMIDALE per MORSE COMPACT GRIP PYRAMIDAL SUPPORT for COMPACT GRIP VISES

Art. 643H

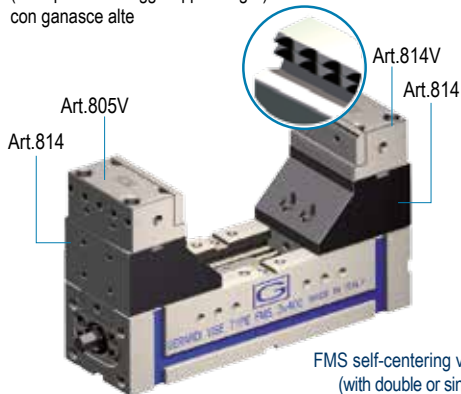
Supporto piramidale in alluminio a tripla posizione
Aluminum pyramidal support with triple positioning



Tipo (grandezza) morsa / Vise (type) size

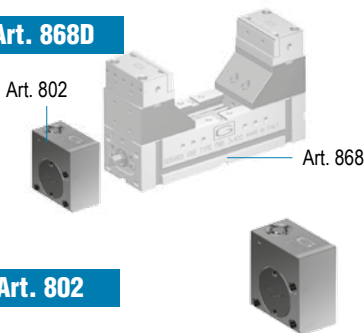
Art. 868

 Morsa FMS autocentrante
(con opzione serraggi doppi o singoli)
con ganasce alte

3 MORSE IN 1
VISES IN 1

 FMS self-centering vise
(with double or single
clamping option) with high jaws

kN	1		2				3	
	25 kN		25 kN				30 kN	
A	130	230	182	282	382	482	244	344
B	99,5			117			137	
C	70			90			100	
D	232		300	400	500	600	400	500
E	252		320	420	520	620	425	525
F	169,5			207			237	
G	75			95			125	
H	75			85			98	
L	56			64			84	
J3	76	76		101			132	
J4	55	55		63			82	
X	39,5			47			57	
W	74			94			124	
kg	-			-			-	

Cod.	5.86.81200	5.86.81300	5.86.82300	5.86.82400	5.86.82500	5.86.82600	5.86.83400	5.86.83500
------	------------	------------	------------	------------	------------	------------	------------	------------

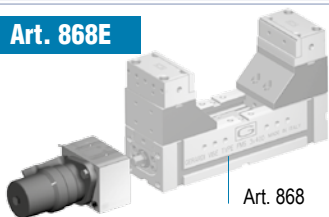
Art. 868D


(Art. 868 + 802) Morsa + moltiplicatore di coppia / Vise + torque multiplier

Cod.	5.86.8D120	5.86.8D130	5.86.8D230	5.86.8D240	5.86.8D250	5.86.8D260	5.86.8D340	5.86.8D350
------	------------	------------	------------	------------	------------	------------	------------	------------

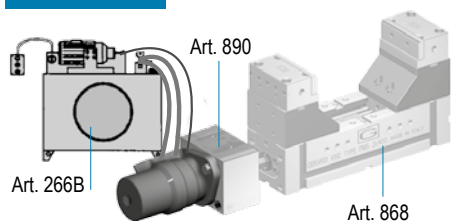
Moltiplicatore di coppia con rinvio angolare - Mechanical with torque multiplier with angular transmission

Cod.	5.80.21000	5.80.22000	5.80.23000
------	------------	------------	------------

Art. 802
Art. 868E


(Art. 868 + 890) Morsa + motore idraulico / Vise + hydraulic motor

Cod.	5.86.8E120	5.86.8E130	5.86.8E230	5.86.8E240	5.86.8E250	5.86.8E260	5.86.8E340	5.86.8E350
------	------------	------------	------------	------------	------------	------------	------------	------------

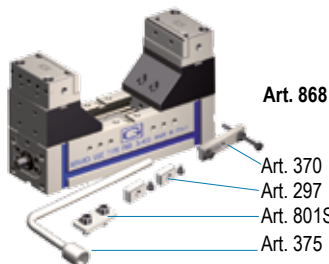
Art. 868F


(Art. 868 + 890 + 266B) Morsa + motore idraulico + centralina / Vise + hydraulic motor + power unit

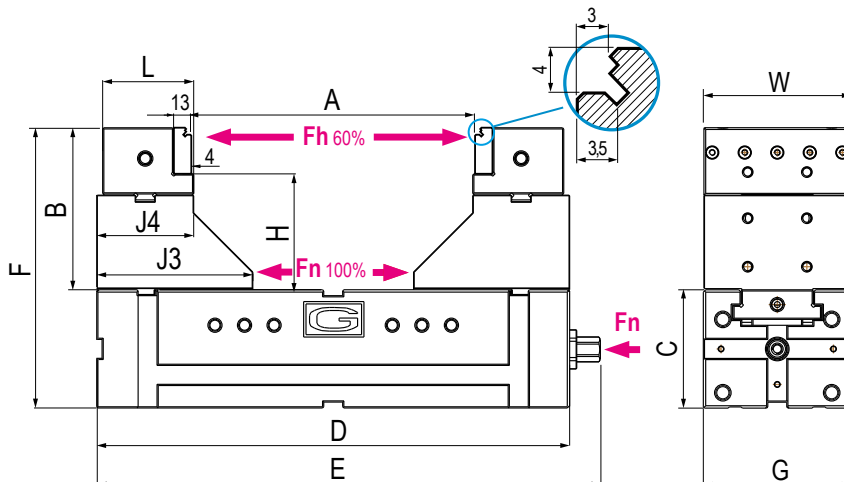
Cod.	5.86.8F120	5.86.8F130	5.86.8F230	5.86.8F240	5.86.8F250	5.86.8F260	5.86.8F340	5.86.8F350
------	------------	------------	------------	------------	------------	------------	------------	------------

Dotazione standard:

- 2 arresti laterali Art. 370
- 1 coppia di tasselli di posizionamento precisi Art. 297
- 1 chiave a pipa Art. 375
- 1 piastrina di collegamento Art. 801S


Standard equipment:

- 2 workstops Art. 370
- 1 pair of precision positioning key-nuts Art. 297
- 1 box wrench Art. 375
- 1 connecting plate Art. 801S



3 30 kN			4 30 kN				5 32 kN			6 32 kN		
444	544	644	316	416	516	616	396	496	596	596	696	796
	137			171				186			246	
	100			120				140			160	
600	700	800	500	600	700	800	600	700	800	800	900	1000
625	725	825	525	625	725	825	625	725	825	825	925	1025
	237			291				326			406	
	125			145				170			190	
	98			128				138			180	
	84			97				107			107	
	132			154				169			189	
	82			96				106			106	
	57			64				66			86	
	124			144				169			189	
	-			-				-			-	

5.86.83600 5.86.83700 5.86.83800 5.86.84500 5.86.84600 5.86.84700 5.86.84800 5.86.85600 5.86.85700 5.86.85800 5.86.86800 5.86.86900 5.86.86100

Art. 868D

(Art. 868 + 802) Morsa + moltiplicatore di coppia / Vise + torque multiplier

5.86.8D360 5.86.8D370 5.86.8D380 5.86.8D450 5.86.8D460 5.86.8D470 5.86.8D480 5.86.8D560 5.86.8D570 5.86.8D580 5.86.8D680 5.86.8D690 5.86.8D610

Art. 802

Moltiplicatore di coppia con rinvio angolare - Mechanical with torque multiplier with angular transmission

5.80.23000

5.80.24000

5.80.25000

5.80.26000

Art. 868E

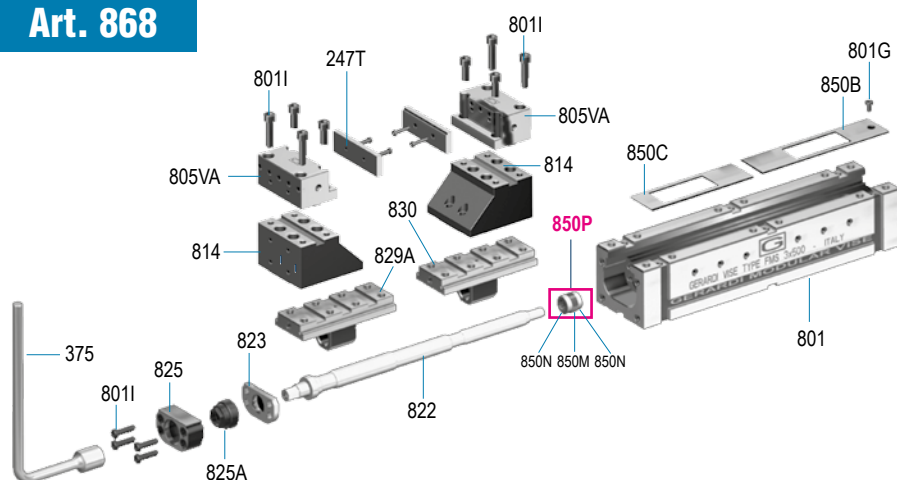
(Art. 868 + 890) Morsa + motore idraulico / Vise + hydraulic motor

5.86.8E360 5.86.8E370 5.86.8E380 5.86.8E450 5.86.8E460 5.86.8E470 5.86.8E480 5.86.8E560 5.86.8E570 5.86.8E580 5.86.8E680 5.86.8E690 5.86.8E610

Art. 868F

(Art. 868 + 890 + 266B) Morsa + motore idraulico + centralina / Vise + hydraulic motor + power unit

5.86.8F360 5.86.8F370 5.86.8F380 5.86.8F450 5.86.8F460 5.86.8F470 5.86.8F480 5.86.8F560 5.86.8F570 5.86.8F580 5.86.8F680 5.86.8F690 5.86.8F610

Art. 868


Art.	Pag.	Art.	Pag.
375	4.27	850B	5.54
801	5.40	850C	5.54
801G	5.54	850M	5.54
801I	5.54	850N	5.54
810J	5.51	850P	5.54
822	5.46	814	5.50
823	5.62	805V	5.29
825	5.62	247T	5.29
825A	5.54	-	-
829A	5.44	-	-
830	5.44	-	-

Tipo (grandezza) morsa / Vise (type) size

kN

1
2

11 kN

Art. 670ID

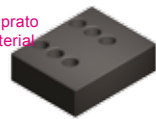
 Morsa autocentrante **idraulica**
 con ganasce mobili lavorabili

NEW!

 Self-centering **idraulic** vise
 with soft movable jaws

A	-	6,4
B	-	25
C	-	80
D	-	106
E	-	49
G	-	10
H	-	90
L	-	20
W	-	74
kg	-	6,5
Cod.	-	7.67.0ID20

AMPLIA LE TUE APPLICAZIONI TRAMITE GLI ACCESSORI MODULARI !
Art. 671A

 Materiale non temprato
 Not Hardened material

 Ganasca mobile lavorabile
 Soft movable jaw

Cod.	-	7.67.1A200
------	---	------------

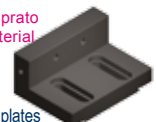
Art. 671B

 Materiale non temprato
 Not Hardened material

 Ganasca mobile lavorabile ridotta
 Soft narrow movable jaw

Cod.	-	7.67.1B200
------	---	------------

Art. 671C

 Materiale non temprato
 Not Hardened material

 Ganasca mobile lavorabile predisposta
 per piastre **ganasce standard ridotte**
 Soft movable jaw for **narrow width standard jaw plates**

Cod.	-	7.67.1C200
------	---	------------

Art. 243

 Piastra ganasca piana rigata temprata
 Hardened grooved straight jaw plate


Cod.	-	1.65.27000
------	---	------------

Art. 245

 Piastra ganasca piana liscia temprata
 Hardened smooth straight jaw plate


Cod.	-	4.24.52000
------	---	------------

Art. 247G

 Piastra piana con inserti GRIP
 Straight plate with GRIP inserts


Cod.	-	4.24.7G200
------	---	------------

Dotazione standard:

- 1 perno calibrato per centraggio Art.640P
- N°4 viti calibrate a colletto Art.83



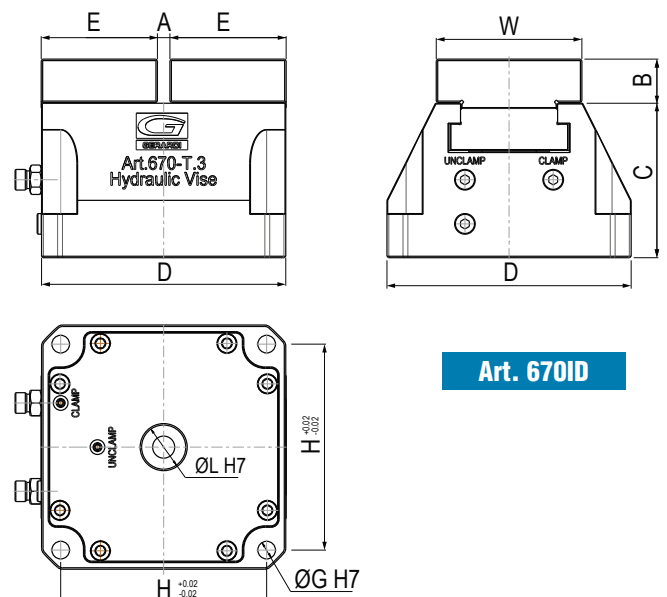
Art. 670

Art. 83

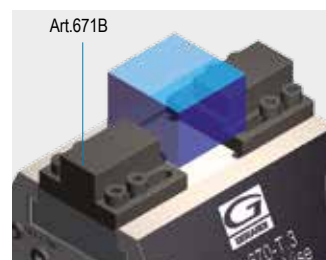
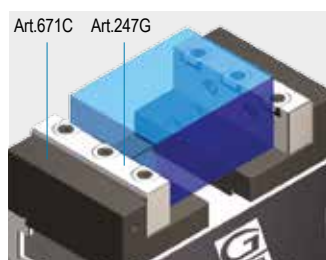
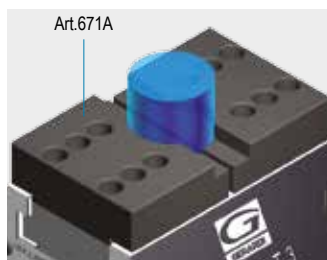
Art. 640P

Standard equipment:

- 1 calibrated centering pin Art.640P
- N. 4 shoulder screw Art. 83


Art. 670ID

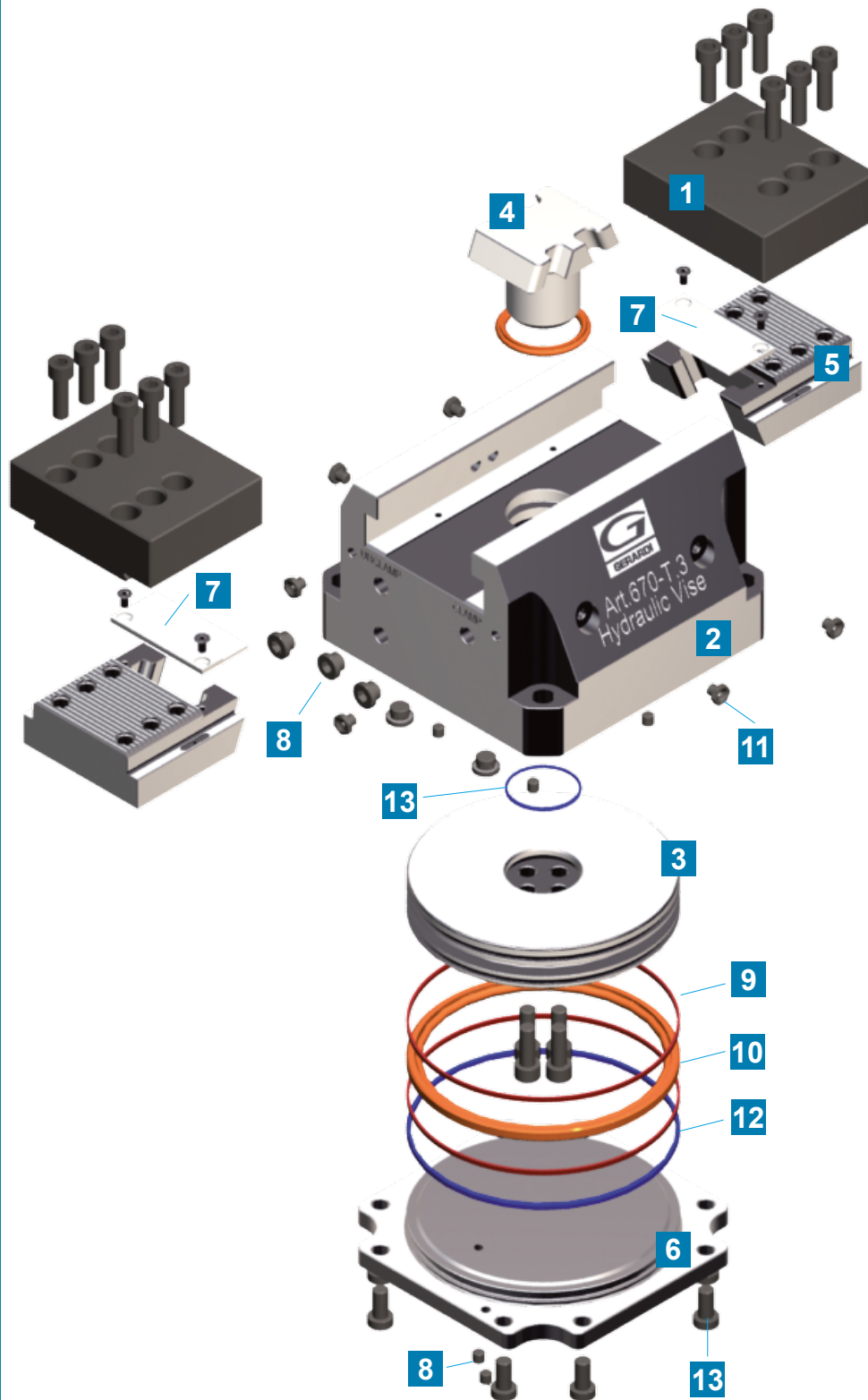
3 26 kN	4 46 kN	5
8,5	12	-
30	35	-
105	130	-
166	206	-
79	96	-
12	16	-
140	170	-
20	20	-
99	124	-
20	38	-
7.67.0ID30	7.67.0ID40	-
UPGRADE YOUR VISE APPLICATIONS THROUGH MODULAR ACCESSORIES !		
7.67.1A300	7.67.1A400	-
7.67.1B300	7.67.1B400	-
7.67.1C300	7.67.1C400	-
1.65.37000	1.65.47000	-
4.24.53000	4.24.54000	-
4.24.7G300	4.24.7G400	-

Art. 670ID
Esempi applicativi piastre ganasce:
Jaw plates application examples:


Art. 670ID

 Tipo / Type **1**
NEW!

- 1** GANASCIA
JAW
- 2** CORPO BASE MORSA
VISE BASE BODY
- 3** PISTONE
PISTON
- 4** TIRANTE DI BLOCCAGGIO
CLAMPING PULL-STUD
- 5** SLITTA GUIDATA
GUIDED SLIDE



- 6** TAPPO DI CHIUSURA
CLOSING PLUG
- 7** CARTER DI COPERTURA
COVER PLATE
- 8** VITE DI TENUTA
SEALING SCREW
- 9** ANELLO GUIDA
SLIDE RING
- 10** GUARNIZIONE PISTONE
PISTON SEAL
- 11** INGRASSATORE
LUBRICATING NIPPLE
- 12** GUARNIZIONI OR
OR SEAL
- 13** VITI DI SERRAGGIO
CLAMPING SCREWS

GANASCE & PIASTRE GANASCE PER MORSE MULTITASKING Art.670 JAWS & JAW PLATES FOR MULTITASKING VISES Art.670

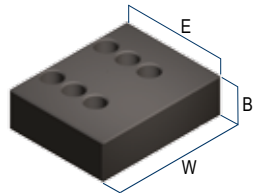
NEW!

Tipo (grandezza) / Type (size)	2	3	4
--------------------------------	---	---	---

Art. 671A

Ganascia mobile lavorabile
Soft movable jaw

Materiale temprabile 20MnCr5
Hardenable material 20MnCr5

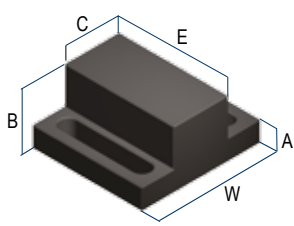


W	74	99	124
B	25	30	35
E	49	79	96
Cod.	7.67.1A200	7.67.1A300	7.67.1A400

Art. 671B

Ganascia mobile lavorabile ridotta
Soft narrow movable jaw

Materiale temprabile 20MnCr5
Hardenable material 20MnCr5

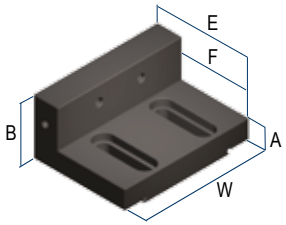


W	40	65	81
A	10	10	15
B	25	30	35
C	15	28	38
E	40	65	81
Cod.	7.67.1B200	7.67.1B300	7.67.1B400

Art. 671C

Ganascia mobile lavorabile predisposta per piastre ganasce standard ridotte
Soft movable jaw for narrow standard jaw plates

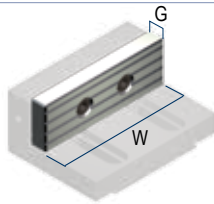
Materiale temprabile 20MnCr5
Hardenable material 20MnCr5



W	74	94	124
A	13,5	18	18
B	38	48	58
E	45	70	87
F	30	51	62
Cod.	7.67.1C200	7.67.1C300	7.67.1C400

Art. 243

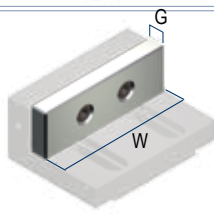
Piastra ganascia piana rigata temprata
Hardened grooved straight jaw plate



W	74	94	124
G	12	12	13
Cod.	1.65.27000	1.65.37000	1.65.47000

Art. 245

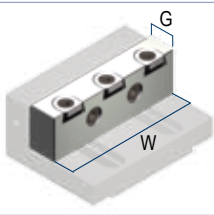
Piastra ganascia piana liscia temprata
Hardened smooth straight jaw plate



W	74	94	124
G	12	12	13
Cod.	4.24.52000	4.24.53000	4.24.54000

Art. 247G

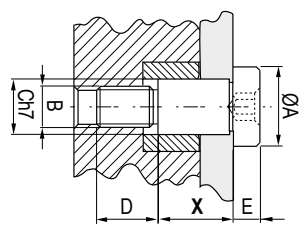
Piastra piana con inserti GRIP
Straight plate with GRIP inserts



W	74	94	124
G	12	12	13
Cod.	4.24.7G200	4.24.7G300	4.24.7G400

Art. 83

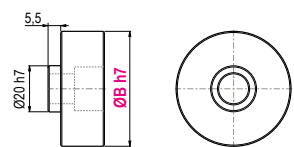
Vite Calibrata a colletto
Shoulder calibrated screw



A	16	18	24
B	M8	M10	M12
C	10	12	16
D	15	15	18
E	7	8	11
X	30	40	45
Cod.	8.83.10300	8.83.12400	8.83.16450

Art. 640P

Perno di centraggio
Straight pin



B	10 - 12 - 14 - 16 - 18 - 20 - 22 - 24 - 28 - 36
Cod.	7.64.0P1000

Specificare sempre quota B - Specify always B dimension

SISTEMA A CODA DI RONDINE DOVE TAIL FIXTURES

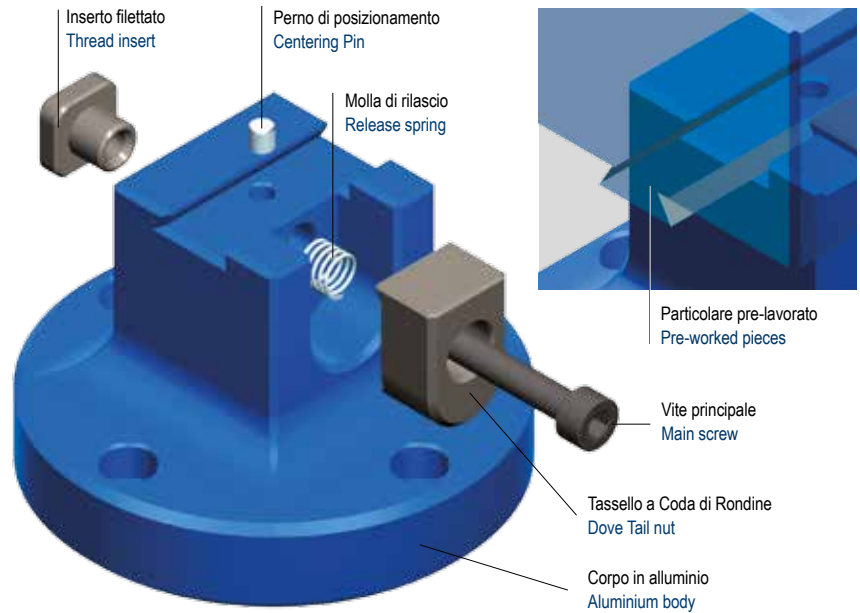
Art. 690

Il sistema a Coda di Rondine è progettato specificamente per le lavorazioni su centri a 5 assi. Grazie alla sua versatilità e conformazione offre un'ottimizzazione dei tempi di attrezzaggio e di lavorazione dei particolari.

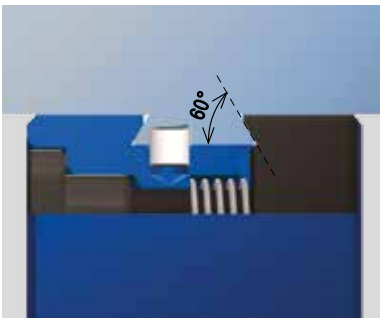
Il sistema Coda di Rondine è compatibile con l'ampia gamma di attrezzature Gerardi ed è possibile applicarlo sui più conosciuti centri di lavoro al mondo.

The Dove Tail System is designed specifically for machining on 5 Axis machine centers.

Thanks to its versatility and shape it guarantees the best set up and machining times. The Dove Tail System is obviously compatible with the widest range of Gerardi fixtures and it is possible to use it on the worldwide most popular Machine Centers.



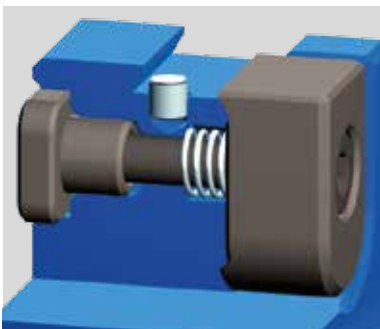
COME SERRARE UN PARTICOLARE CON IL SISTEMA A CODA DI RONDINE HOW TO CLAMP WORKPIECES WITH DOVE TAIL FIXTURE



1 PREDISPOSIZIONE CODA DI RONDINE DOVE TAIL SET-UP

Ogni particolare può essere serrato tramite il sistema Coda di Rondine pre-lavorando la faccia inferiore mediante l'apposita fresa, creando una sagoma dell'altezza di 3mm e un angolo di 60°.

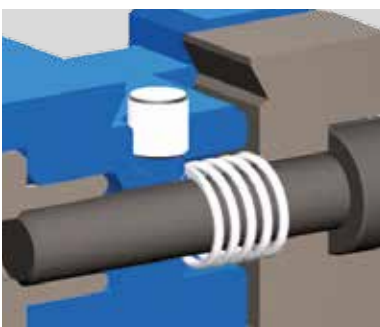
Each workpiece can be clamped on the Dove Tail system machining firstly the lower face through the proper milling cutter in order to create a 3mm height shape with a 60° angle.



2 PERNO DI POSIZIONAMENTO CENTERING PIN

Il perno di posizionamento del sistema Coda di Rondine ha la funzione di assicurare sempre un rapido e perfetto centraggio del particolare da lavorare garantendo la massima ripetibilità.

The positioning pin of the Dove Tail System is for ensuring always a quickest and perfect workpiece centering which will then guarantee the max repeatability.



3 SERRAGGIO & RILASCIO GRADUALE CLAMPING & GRADUAL RELEASE

Il particolare da lavorare viene serrato mediante il tassello a Coda di Rondine, che sfruttando l'effetto leva generato dalla vite principale assicura un'efficace chiusura. La molla all'interno permette un rilascio graduale del tassello di bloccaggio.

The workpiece is clamped through the Dove Tail System which exploiting the leverage created by the main screw ensures a perfect clamping. The internal spring allows a gradual release of the clamping nut.

SISTEMA A CODA DI RONDINE in ALLUMINIO

ALUMINIUM DOVE TAIL FIXTURES

NEW!

Tipo (grandezza) - (type) size		1	2	3	4	5	6
Grandezza coda di rondine - Dove tail dimension (inch)	A"	0,281"	0,375"	0,5"	0,75"	1,5"	2,25"
Grandezza coda di rondine - Dove tail dimension	A	7,14	9,53	12,7	19,5	38,1	57,15
Art.690							
SINGOLO - SINGLE							
Tipo / Type 3							
C		50	50	50	50	70	70
D		Ø56	Ø56	Ø76	Ø86	Ø116	88x132
E		20	22	34	40	70	88
W		20	22	34	40	50	48
Forma Shape		○	○	○	○	○	□
kg		0,3	0,4	0,9	1,1	3,2	3,6
Cod.		12.690.101	12.690.201	12.690.301	12.690.401	12.690.501	12.690.601

Tipo (grandezza) - (type) size		1	2	3	4	5	6
Grandezza coda di rondine - Dove tail dimension (inch)	A"	0,281"	0,375"	0,5"	0,75"	1,5"	2,25"
Grandezza coda di rondine - Dove tail dimension	A	7,14	9,53	12,7	19,5	38,1	57,15
Art.690							
DOPIO - DOUBLE							
Tipo / Type 3							
C		-	-	50	50	70	70
D		-	-	Ø98	Ø104	110	110x128
E		-	-	34	40	70	88
W		-	-	60	60	90	90
Forma Shape		-	-	○	○	□	□
kg		-	-	1,4	1,6	4,4	5,3
Cod.		-	-	12.690.302	12.690.402	12.690.502	12.690.602

Tipo (grandezza) - (type) size		1	2	3	4	5	6
Grandezza coda di rondine - Dove tail dimension (inch)	A"	0,281"	0,375"	0,5"	0,75"	1,5"	2,25"
Grandezza coda di rondine - Dove tail dimension	A	7,14	9,53	12,7	19,5	38,1	57,15
Art.690							
MULTIPLIO - MULTIPLE							
Tipo / Type 3							
B		-	-	64	70	110	128
C		-	-	50	50	70	70
D		-	-	140	140	190	190
E		-	-	34	40	70	88
W		-	-	120	120	170	170
Forma Shape		-	-	□	□	□	□
kg		-	-	2,1	2,4	7,9	9,6
Cod.		-	-	12.690.304	12.690.404	12.690.504	12.690.604

DIAGRAMMI CON FORZE DI SERRAGGIO Art.640

DIAGRAMS WITH CLAMPING FORCE Art.640

GRUPPI DI SERRAGGIO MECCANICI

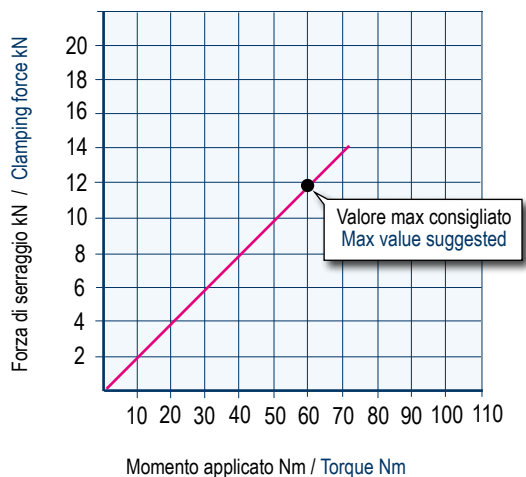
I diagrammi seguenti consentono di determinare le forze di serraggio ottenibili con le morse di varia grandezza (da 1 a 3), in funzione della forza applicata

MECHANICAL CLAMPING DEVICES

The following diagrams give the clamping force that can be obtained with each vise type (size 1 to 3) as a function of wrenching force

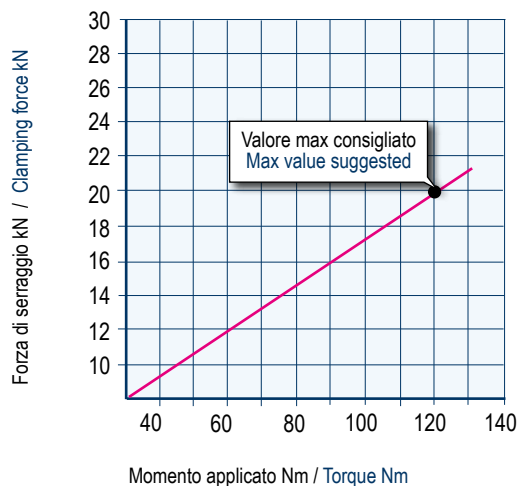
MORSE MULTITASKING TIPO 1 MULTITASKING VISES TYPE 1

Vite TPF18 - Passo 2mm
Screw TPF18 - Pitch 2mm



MORSE MULTITASKING TIPO 2 MULTITASKING VISES TYPE 2

Vite TPF24 - Passo 2mm
Screw TPF24 - Pitch 2mm



Art. 640

Tipo / Type 1 e 2

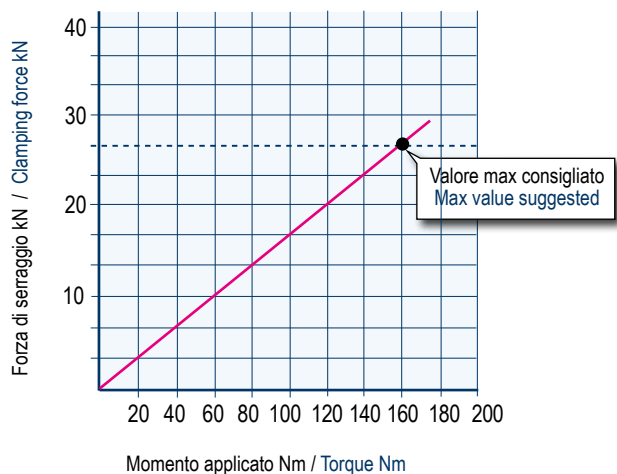


Art. 640

Tipo / Type 3

MORSE MULTITASKING TIPO 3 MULTITASKING VISES TYPE 3

Vite TPF24 - Passo 2mm
Screw TPF24 - Pitch 2mm



NB: Alcuni fattori, come la lubrificazione, lo staffaggio, gli attriti ed altro, possono modificare i valori indicati fino a $\pm 10\%$. Per un corretto utilizzo non superare i valori indicati nel grafico

Some factor as lubrication, clamping on the machine table, frictions and more can modify above values within a $\pm 10\%$ range. For optimum operation do not exceed chart values.

DIAGRAMMI CON FORZE DI SERRAGGIO Art.650 - Art.950 DIAGRAMS WITH CLAMPING FORCE Art.650 - Art.950

COMPACT GRIP
NEW!

GRUPPI DI SERRAGGIO MECCANICI

I diagrammi seguenti consentono di determinare le forze di serraggio ottenibili con le morse di varia grandezza (da 1 a 3), in funzione della forza applicata

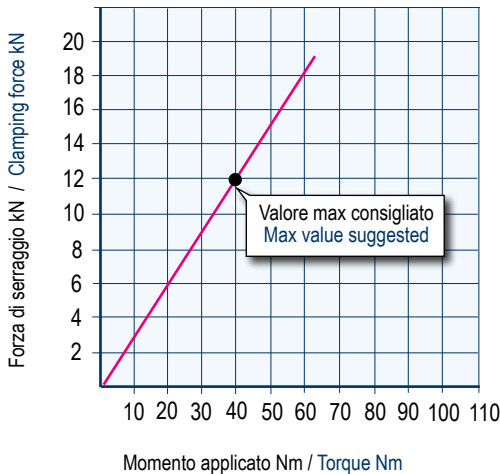
MECHANICAL CLAMPING DEVICES

The following diagrams give the clamping force that can be obtained with each vise type (size 1 to 3) as a function of wrenching force

MORSE COMPACT GRIP TIPO 1 COMPACT GRIP VISES TYPE 1

Vite TPF14 - Passo 2mm
Screw TPF14 - Pitch 2mm

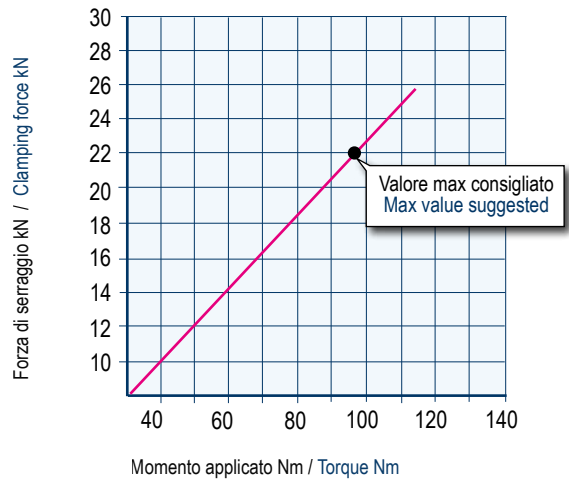
NEW!



MORSE COMPACT GRIP TIPO 2 COMPACT GRIP VISES TYPE 2

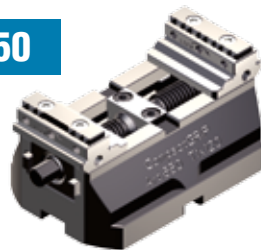
Vite TPF18 - Passo 2mm
Screw TPF18 - Pitch 2mm

NEW!



Art. 650

Tipo / Type 1



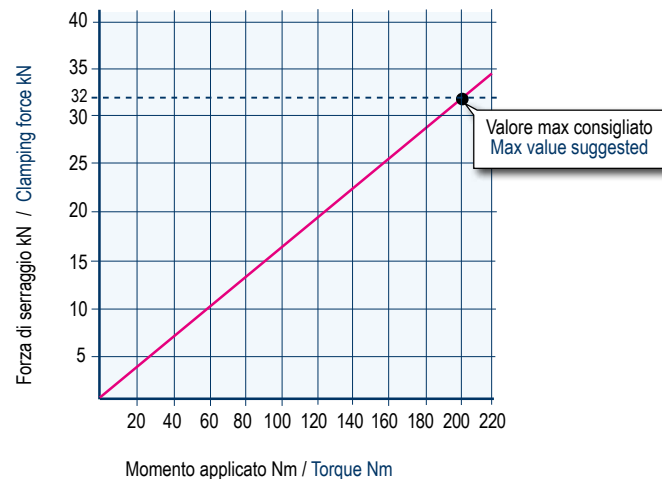
Tipo / Type 2



MORSE COMPACT GRIP TIPO 3 COMPACT GRIP VISES TYPE 3

Vite TPF24 - Passo 2mm
Screw TPF24 - Pitch 2mm

NEW!



Art. 650

Tipo / Type 3

NB: Alcuni fattori, come la lubrificazione, lo staffaggio, gli attriti ed altro, possono modificare i valori indicati fino a ± 10%.
Per un corretto utilizzo non superare i valori indicati nel grafico

Some factor as lubrication, clamping on the machine table, frictions and more can modify above values within a ± 10% range.
For optimum operation do not exceed chart values.

DIAGRAMMI CON FORZE DI SERRAGGIO Art.670 DIAGRAMS WITH CLAMPING FORCE Art.670

SERRAGGIO IDRAULICO

I diagrammi seguenti consentono di determinare le forze di serraggio ottenibili con le morse di varia grandezza (da 1 a 6), provvisti di vari dispositivi di bloccaggio idraulici, in funzione della pressione dei fluidi (aria e olio)

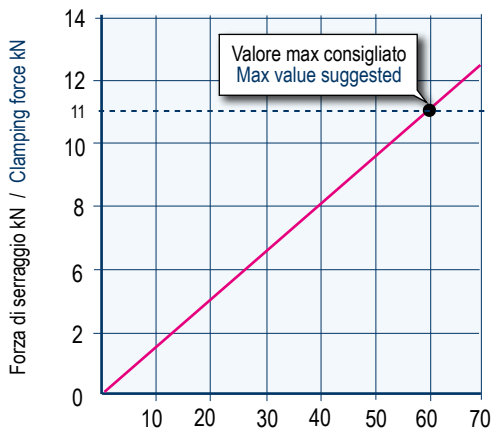
HYDRAULIC CLAMPING

The following diagrams give the clamping force that can be obtained with each vise type (size 1 to 6) when equipped with hydraulic blocking devices, as a function of the fluid pressure (air or oil)

MORSE AUTOCENTRANTE IDRAULICA TIPO 2 HYDRAULIC SELF/CENTERING VISE TYPE 2

Cilindro idraulico Ø85mm - Superficie efficace 510mm²
Hydraulic cylinder Ø85mm - Effective surface 510mm²

NEW!

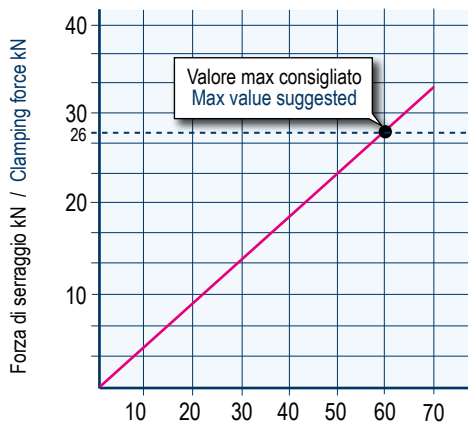


Pressione uscita olio - bar / Oil outlet pressure - bar
(1 bar = 14,5 psi)

MORSE AUTOCENTRANTE IDRAULICA TIPO 3 HYDRAULIC SELF/CENTERING VISE TYPE 3

Cilindro idraulico Ø135mm - Superficie efficace 132,3mm²
Hydraulic cylinder Ø135mm - Effective surface 132,3mm²

NEW!



Pressione uscita olio - bar / Oil outlet pressure - bar
(1 bar = 14,5 psi)

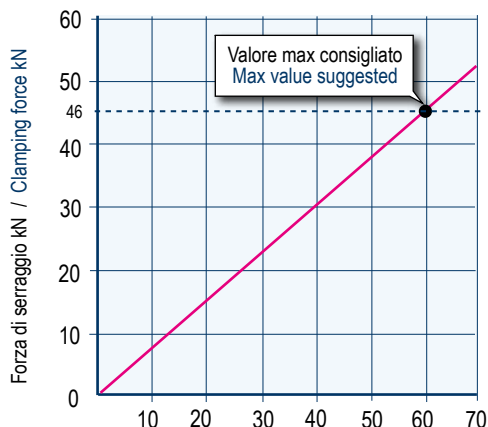


Art. 670ID

MORSE AUTOCENTRANTE IDRAULICA TIPO 4 HYDRAULIC SELF/CENTERING VISE TYPE 4

Cilindro idraulico Ø170mm - Superficie efficace 209,5mm²
Hydraulic cylinder Ø170mm - Effective surface 209,5mm²

NEW!



Pressione uscita olio - bar / Oil outlet pressure - bar
(1 bar = 14,5 psi)

NB: Alcuni fattori, come la lubrificazione, lo staffaggio, gli attriti ed altro, possono modificare i valori indicati fino a ± 10%. Per un corretto utilizzo non superare i valori indicati nel grafico

Some factor as lubrication, clamping on the machine table, frictions and more can modify above values within a ± 10% range. For optimum operation do not exceed chart values.