



# MULTIFLEX MORSE e CUBI-MORSA - VISES and VISE-TOWERS



6

MADE IN ITALY



**INDICE - INDEX**

| Art.  | Pag 6.                 |
|-------|------------------------|
| 57F   | 37                     |
| 57G   | 37                     |
| 62    | 28 - 41 - 43           |
| 81    | 36                     |
| 99A   | 41 - 43                |
| 99B   | 41 - 43                |
| 99H   | 41 - 43                |
| 99S   | 41 - 43                |
| 600   | 6 - 12                 |
| 600S  | 6 - 12                 |
| 600W  | 12                     |
| 601   | 28                     |
| 602   | 22                     |
| 602S  | 22                     |
| 602W  | 22                     |
| 603   | 29                     |
| 604   | 12 - 22 - 30 - 33      |
| 604A  | 33                     |
| 604B  | 33 - 36                |
| 604C  | 33                     |
| 604G  | 16 - 17 - 26 - 30      |
| 604PC | 37                     |
| 604R  | 37                     |
| 604T  | 30                     |
| 605   | 12 - 13 - 22 - 23 - 31 |
| 605A  | 33                     |
| 605AS | 33                     |
| 605B  | 33 - 34                |
| 605BT | 34                     |
| 605BS | 33                     |
| 605C  | 33 - 36                |
| 605D  | 33 - 36                |
| 605E  | 33                     |
| 605F  | 33                     |
| 605G1 | 33                     |
| 605G2 | 33                     |

| Art.  | Pag 6.                 |
|-------|------------------------|
| 605G3 | 33                     |
| 605G3 | 33                     |
| 605H  | 33                     |
| 605I  | 33                     |
| 605L  | 12 - 22 - 33           |
| 605M  | 33                     |
| 605S  | 12 - 13 - 22 - 23 - 31 |
| 605W  | 31                     |
| 606   | 6 - 14                 |
| 606T  | 6 - 14                 |
| 607   | 24 - 25                |
| 607T  | 24 - 25                |
| 608   | 30                     |
| 608A  | 35                     |
| 608R  | 37                     |
| 609   | 14 - 15 - 24 - 31      |
| 609A  | 34                     |
| 609AT | 34                     |
| 609B  | 34                     |
| 609BT | 24 - 34                |
| 609T  | 14 - 15 - 24 - 31      |
| 610B  | 14 - 16 - 24 - 26 - 34 |
| 610C  | 14 - 16 - 24 - 26 - 34 |
| 610D  | 14 - 16 - 24 - 26 - 34 |
| 610E  | 14 - 16 - 24 - 26 - 34 |
| 610F  | 14 - 16 - 24 - 26 - 34 |
| 610T  | 34                     |
| 610Z  | 34                     |
| 611   | 6 - 16                 |
| 612   | 26 - 27                |
| 613   | 16 - 17 - 26 - 32      |
| 613A  | 35                     |
| 613B  | 35                     |
| 613C  | 35                     |
| 613B  | 35                     |
| 613C  | 35                     |

| Art.    | Pag 6.       |
|---------|--------------|
| 613D    | 35           |
| 613E    | 35           |
| 613F    | 35           |
| 614T    | 30           |
| 615     | 12 - 22 - 32 |
| 615A    | 35           |
| 615AS   | 35           |
| 615C    | 35           |
| 615E    | 35           |
| 615I    | 35           |
| 615L    | 35           |
| 615W    | 32           |
| 616     | 37           |
| 617     | 37           |
| 618     | 37           |
| 632     | 8 - 18       |
| 632S    | 8 - 18       |
| 632W    | 8 - 18       |
| 633     | 10 - 20      |
| 633S    | 10 - 20      |
| 633W    | 10 - 20      |
| 652     | 8 - 18       |
| 652T    | 8            |
| 653     | 10 - 20      |
| 653T    | 10 - 20      |
| 692     | 8 - 18       |
| 693     | 10 - 20      |
| DIVIGER | 42           |
| DPG250  | 40           |

# VALIGETTA DI CAMPIONATURA MULTIFLEX (Art.600) SAMPLE KIT CASE MULTIFLEX (Art.600)

**NEW!**



**Art. 984**

Valigetta di campionatura morsa Art.600 T.1x400  
Sample kit case Art.600 T.1x400 vise

Cod. 0.98.40000

**All'Interno - Inside:**

|  |          |  |          |   |         |
|--|----------|--|----------|---|---------|
|  | Art.604  |  | Art.610B |   | Art.297 |
|  | Art.605  |  | Art.610C |   | Art.298 |
|  | Art.609  |  | Art.610D |   | Art.370 |
|  | Art.613  |  | Art.610E |   | Art.375 |
|  | Art.615  |  | Art.610F |   | Art.376 |
|  | Art.605L |  | Art.610T | - | -       |



## SIMBOLOGIA DATI TECNICI TECHNICAL DATA ICONS

|                                  |  |  |  |  |  |  |
|----------------------------------|--|--|--|--|--|--|
| GANASCE<br>JAWS                  |  |  |  |  |  |  |
| PIASTRE GANASCE<br>JAW PLATES    |  |  |  |  |  |  |
| POSSIBILITÀ DI<br>POSSIBILITY OF |  |  |  |  |  |  |
| PAGINE<br>PAGES                  |  |  |  |  |  |  |

# MORSE e CUBI-MORSA serie MULTIFLEX MULTIFLEX series VISES and VISE-TOWERS

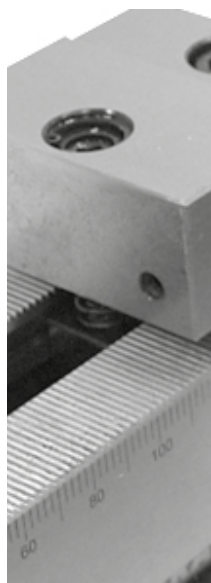
**MULTIFLEX: LE PIÙ VERSATILI ! Per serraggi multipli fino a 19 pezzi anche di dimensioni differenti**

**SERIES MULTIFLEX: THE MOST VERSATILE VISE ! For flexible clamping of multiple workpieces of various sizes**

Le morse della serie **MULTIFLEX** rappresentano un innovativo sistema modulare di serraggio in grado di sfruttare al massimo la capacità della tavola della macchina e di aumentarne, di conseguenza, la produttività.

Il sistema è stato ideato **per poter serrare contemporaneamente un notevole numero di pezzi** sulla tavola della macchina utensile, riducendo così notevolmente i tempi morti.

The **MULTIFLEX** series vises are a total new concept of modular clamping system able to maximize the machine table capacity and thus to increase its productivity. This system is designated **for clamping several workpieces at the same time** on the machine tool table, thus reducing tool changeover times.



## USURA INESISTENTE

Grazie all'accurata scelta dei materiali impiegati ed allo studio dimensionale computerizzato dei componenti. **Costruzione completamente in speciali leghe di acciaio** ad alta resistenza, normalizzato, cementato e temprato con **durezza 60 ±2 HRC**. Tutto ciò al fine di conferire massima rigidità, elevate prestazioni e usura inesistente. A riprova di tutto ciò assicuriamo **5 ANNI DI GARANZIA** su tutto il programma morse e organi meccanici in genere.

## NO WEAR

Thanks to the manufacturing with only the most suitable materials and to the structure of the vise components (developed using computer customised softwares and the experience gained during many years spent working on the specific field).

**High alloyed quality resistance steel, case hardened HRC 60 ±2**, is used in manufacturing all the Gerardi vises and accessories in order to give maximum rigidity, high performances and no wear. As evidence we give **5 YEARS WARRANTY** on all the vises and mechanical components.

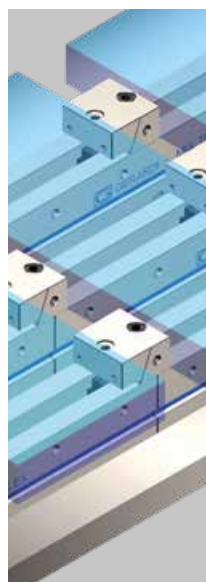


## TEMPI MINIMI DI SET UP E DI SERRAGGIO PEZZO

Posizionamenti ed ancoraggi delle ganasce sul corpo base di rapida esecuzione ed in prossimità del particolare da lavorare.

## MINIMUM OF SET UP AND CLAMPING TIMES

Quick and versatile jaws positioning very close to the workpiece.



## GAMMA ILLIMITATA DI SERRAGGI

(Ganasce a gradino, zigrinate, lisce, per tondi, dolci, doppie, ecc.)

La posizione, il numero o il tipo di ganasce può variare a seconda delle necessità di serraggio (possibilità di bloccare da 1 a 19 pezzi sulla stessa morsa)

## UNLIMITED CLAMPING RANGE

(Step jaws, serrated, flat, prismatic, soft, double, etc.)

The jaws positioning, number or type could vary according to the workholding needs (from 1 to 19 pcs. clamping possibility on the same vise base)

## 1 GARANZIA DI MASSIMA PRECISIONE

Di posizionamento ed allineamento delle ganasce grazie alla rettificatura dal pieno della dentatura di ancoraggio della base.

## 1 HIGHEST ACCURACY

In positioning and alignment ( $\pm 0,02$  mm) thanks to the ground rack teeth on both the base and the fixed jaws.

## 3 CUNEO DI SPINTA

Tramite rigatura a pettine per un miglior serraggio.

## 3 CLAMPING WEDGE

Best clamping thanks to the comb system

## 4 PREDISPOSIZIONE VERTICALE

Tramite distanziali, strutture portapezzi o cubi-morsa verticali. Le morse modulari MULTIFLEX possono essere assemblate verticalmente, legate fra loro o montate su specifiche strutture portapezzi.

## 4 VERTICAL SET UP

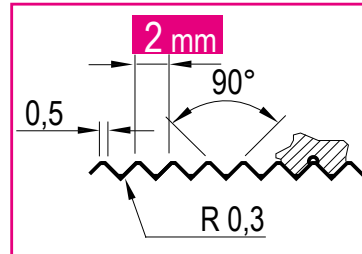
Through spacers, tombstones or vise-towers. MULTIFLEX vises can be vertically assembled linked each other or clamped to specific workholding structures.

## 2 VERSATILITA'

Possibilità di allineamento ed accoppiamento di ganasce e più morse su qualsiasi posizione della dentatura della base.

## 2 VERSATILITY

Possibility of vises matching and jaws alignment on whatever positioning on the vise base.



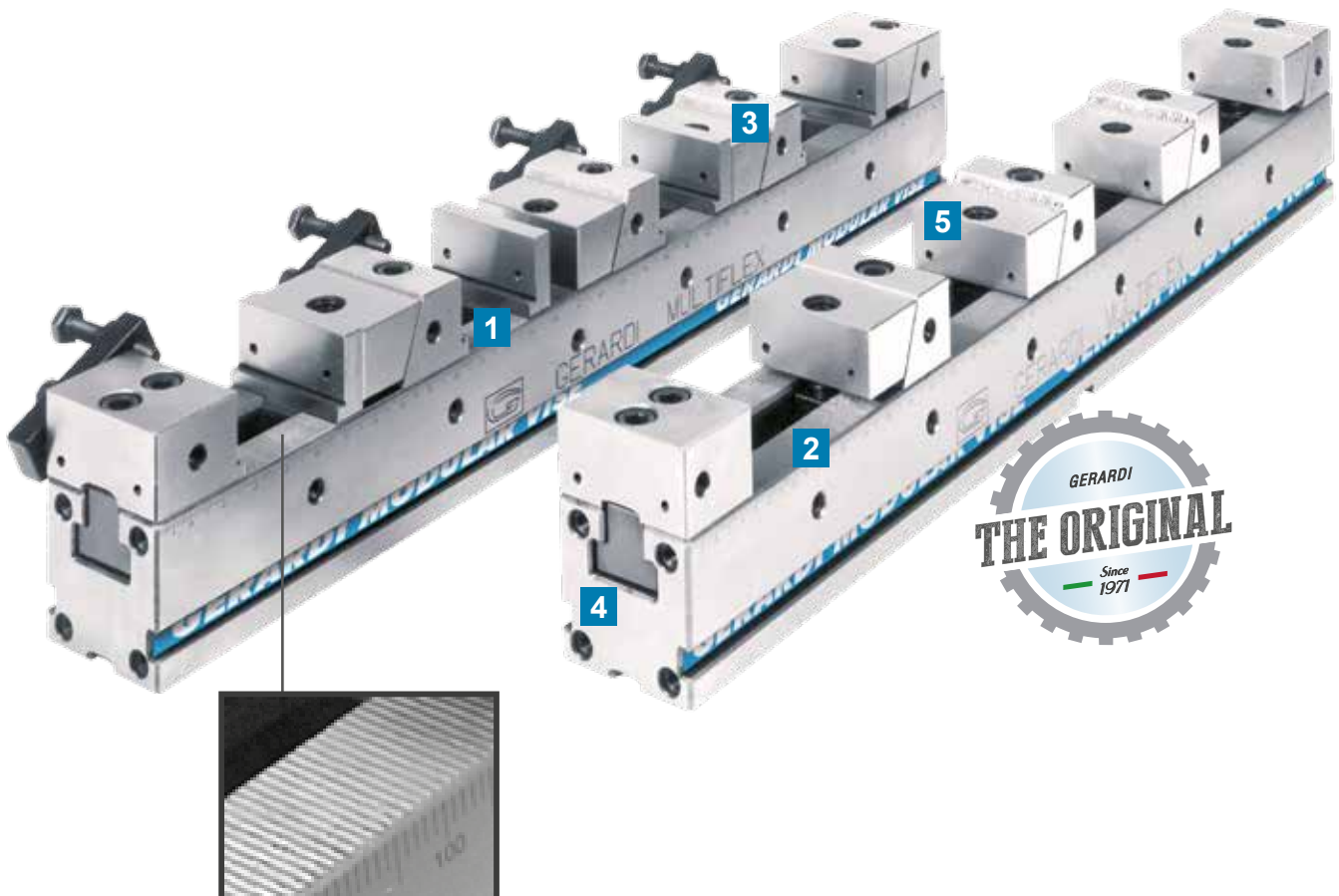
2 mm = Passo delle righe  
Rows pitch

## 5 AZIONE DISCENDENTE

Azione discendente del serraggio, grazie all' accoppiamento guidato con sistema a pettine di righe rettificate di ganascia fissa e di ganascia mobile.

## 5 PULL DOWN JAW ACTION

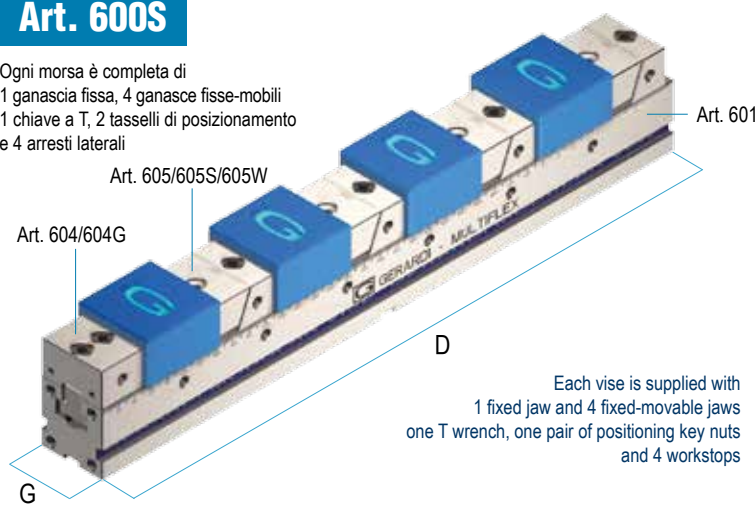
Clamping accuracy and guided pull down jaw action thanks to the ground comb-teeth even between the fixed and movable jaws



**GUIDA RAPIDA PER LA SCELTA DELLA MORSA MULTIFLEX PIÙ ADATTA ALLE VOSTRE ESIGENZE**

Tipo (grandezza) morsa / Vise type (size)

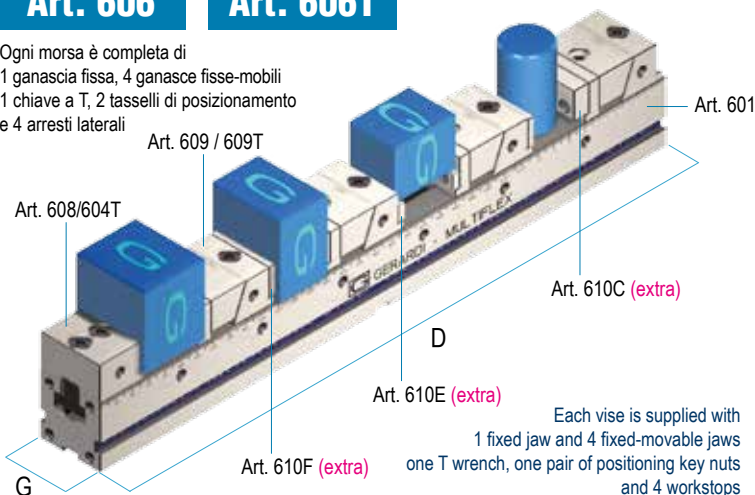
**Art. 600**
**Art. 600W** **NEW!**
**Art. 600S**

 Ogni morsa è completa di  
 1 ganascia fissa, 4 ganasce fisse-mobili  
 1 chiave a T, 2 tasselli di posizionamento  
 e 4 arresti laterali

 Each vise is supplied with  
 1 fixed jaw and 4 fixed-movable jaws  
 one T wrench, one pair of positioning key nuts  
 and 4 workstops

 Apertura max in relazione al numero dei particolari  
 Max opening according to workpieces to be clamped

| kN                | 1<br>20 kN |            |            |
|-------------------|------------|------------|------------|
|                   | D          | 300        | 400        |
| $G_{-0,02}^0$     | 50         | 50         | 50         |
| 1 pezzo / piece   | 205        | 305        | 408        |
| 2 pezzi / pieces  | 75         | 125        | 175        |
| 3 pezzi / pieces  | 30         | 64         | 96         |
| 4 pezzi / pieces  | 8          | 33         | 58         |
| 5 pezzi / pieces  | -          | 15         | 35         |
| 6 pezzi / pieces  | -          | 3          | 19         |
| 7 pezzi / pieces  | -          | -          | 8          |
| 8 pezzi / pieces  | -          | -          | -          |
| 9 pezzi / pieces  | -          | -          | -          |
| 10 pezzi / pieces | -          | -          | -          |
| 11 pezzi / pieces | -          | -          | -          |
| 12 pezzi / pieces | -          | -          | -          |
| Cod. Art. 600     | 6.60.01300 | 6.60.01400 | 6.60.01500 |
| Cod. Art. 600S    | 6.60.0S130 | 6.60.0S140 | 6.60.0S150 |
| Cod. Art. 600W    | 6.60.0W130 | 6.60.0W140 | 6.60.0W150 |

**Art. 606**
**Art. 606T**

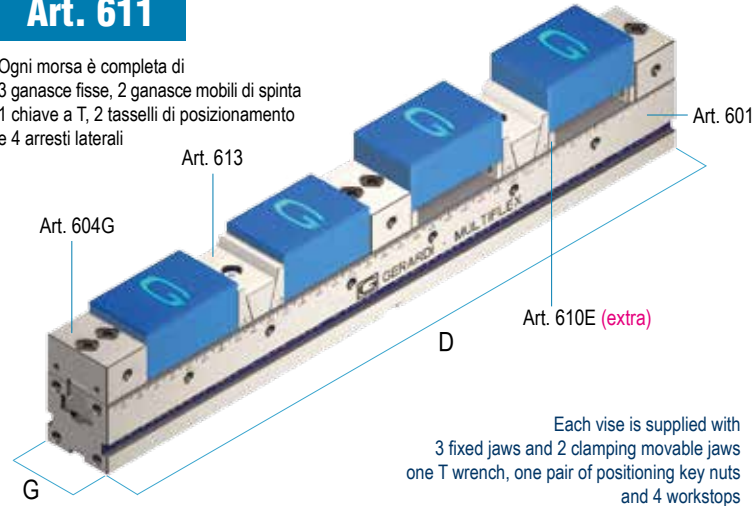
 Ogni morsa è completa di  
 1 ganascia fissa, 4 ganasce fisse-mobili  
 1 chiave a T, 2 tasselli di posizionamento  
 e 4 arresti laterali

 Each vise is supplied with  
 1 fixed jaw and 4 fixed-movable jaws  
 one T wrench, one pair of positioning key nuts  
 and 4 workstops

 Apertura max in relazione al numero dei particolari  
 Max opening according to workpieces to be clamped

| D                 | 300 *         | 400        | 500        |
|-------------------|---------------|------------|------------|
|                   | $G_{-0,02}^0$ | 50         | 50         |
| 1 pezzo / piece   | 193           | 293        | 393        |
| 2 pezzi / pieces  | 63            | 113        | 163        |
| 3 pezzi / pieces  | 19            | 53         | 86         |
| 4 pezzi / pieces  | -             | 23         | 48         |
| 5 pezzi / pieces  | -             | -          | 25         |
| 6 pezzi / pieces  | -             | -          | -          |
| 7 pezzi / pieces  | -             | -          | -          |
| 8 pezzi / pieces  | -             | -          | -          |
| 9 pezzi / pieces  | -             | -          | -          |
| 10 pezzi / pieces | -             | -          | -          |
| 11 pezzi / pieces | -             | -          | -          |
| 12 pezzi / pieces | -             | -          | -          |
| Cod. Art. 606     | 6.60.61300    | 6.60.61400 | 6.60.61500 |
| Cod. Art. 606T    | 6.60.6T130    | 6.60.6T140 | 6.60.6T150 |

 \* Solo tipo 1 x 300 e 2 x 400 n. 3 ganasce fisse-mobili in dotazione  
 Only type 1 x 300 and 2 x 400 n. 3 fixed-movable jaws included

**Art. 611**

 Ogni morsa è completa di  
 3 ganasce fisse, 2 ganasce mobili di spinta  
 1 chiave a T, 2 tasselli di posizionamento  
 e 4 arresti laterali

 Each vise is supplied with  
 3 fixed jaws and 2 clamping movable jaws  
 one T wrench, one pair of positioning key nuts  
 and 4 workstops

 Apertura max in relazione al numero dei particolari  
 Max opening according to workpieces to be clamped

| D                 | 300           | 400        | 500        |
|-------------------|---------------|------------|------------|
|                   | $G_{-0,02}^0$ | 50         | 50         |
| 1 pezzo / piece   | 174           | 274        | 374        |
| 2 pezzi / pieces  | 87            | 137        | 185        |
| 3 pezzi / pieces  | 28            | 62         | 95         |
| 4 pezzi / pieces  | 21            | 46         | 71         |
| 5 pezzi / pieces  | -             | 19         | 39         |
| 6 pezzi / pieces  | -             | 16         | 33         |
| 7 pezzi / pieces  | -             | -          | 15         |
| 8 pezzi / pieces  | -             | -          | 13         |
| 9 pezzi / pieces  | -             | -          | 2          |
| 10 pezzi / pieces | -             | -          | -          |
| 11 pezzi / pieces | -             | -          | -          |
| 12 pezzi / pieces | -             | -          | -          |
| Cod.              | 6.61.11300    | 6.61.11400 | 6.61.11500 |

QUICK GUIDE FOR THE PROPER MULTIFLEX VISE CHOICE ACCORDING YOUR SPECIFIC APPLICATION

| 1<br>20 kN |            | 2<br>30 kN |            |            |            |            |            | 3<br>40 kN |            |            |            |
|------------|------------|------------|------------|------------|------------|------------|------------|------------|------------|------------|------------|
| 600        | 700        | 400        | 500        | 600        | 700        | 800        | 900        | 700        | 800        | 900        | 1000       |
| 50         | 50         | 75         | 75         | 75         | 75         | 75         | 75         | 100        | 100        | 100        | 100        |
| 508        | 608        | 275        | 375        | 475        | 575        | 675        | 755        | 532        | 632        | 732        | 832        |
| 225        | 275        | 100        | 150        | 200        | 250        | 300        | 350        | 217        | 267        | 317        | 367        |
| 129        | 161        | 41         | 75         | 108        | 141        | 175        | 280        | 112        | 145        | 178        | 211        |
| 83         | 108        | 12         | 37         | 62         | 87         | 112        | 137,5      | 59         | 84         | 109        | 134        |
| 55         | 75         | -          | 15         | 35         | 55         | 75         | 95         | 28         | 48         | 68         | 88         |
| 36         | 52         | -          | -          | 16         | 33         | 50         | 66,5       | 7          | 23         | 39         | 55         |
| 22         | 36         | -          | -          | 3          | 17         | 32         | 46         | -          | 6          | 2          | 34         |
| 12         | 24         | -          | -          | -          | 6          | 18         | 31         | -          | -          | 5          | 18         |
| 5          | 16         | -          | -          | -          | -          | 8          | 19         | -          | -          | -          | 5          |
| -          | 8          | -          | -          | -          | -          | -          | 10         | -          | -          | -          | -          |
| -          | 2          | -          | -          | -          | -          | -          | 2          | -          | -          | -          | -          |
| -          | -          | -          | -          | -          | -          | -          | -          | -          | -          | -          | -          |
| 6.60.01600 | 6.60.01700 | 6.60.02400 | 6.60.02500 | 6.60.02600 | 6.60.02700 | 6.60.02800 | 6.60.02900 | 6.60.03700 | 6.60.03800 | 6.60.03900 | 6.60.03100 |
| 6.60.0S160 | 6.60.0S170 | 6.60.0S240 | 6.60.0S250 | 6.60.0S260 | 6.60.0S270 | 6.60.0S280 | 6.60.0S290 | 6.60.0S370 | 6.60.0S380 | 6.60.0S390 | 6.60.0S310 |
| 6.60.0W160 | 6.60.0W170 | 6.60.0W240 | 6.60.0W250 | 6.60.0W260 | 6.60.0W270 | 6.60.0W280 | 6.60.0W290 | 6.60.0W370 | 6.60.0W380 | 6.60.0W390 | 6.60.0W310 |

| 600        | 700        | 400 *      | 500        | 600        | 700        | 800        | 900        | 700        | 800        | 900        | 1000       |
|------------|------------|------------|------------|------------|------------|------------|------------|------------|------------|------------|------------|
| 50         | 50         | 75         | 75         | 75         | 75         | 75         | 75         | 100        | 100        | 100        | 100        |
| 493        | 593        | 262        | 362        | 462        | 562        | 662        | 762        | 512        | 612        | 712        | 812        |
| 213        | 263        | 87         | 137        | 187        | 237        | 287        | 337        | 197        | 247        | 294        | 347        |
| 119        | 152        | 28         | 62         | 95         | 128        | 162        | 195        | 92         | 125        | 158        | 191        |
| 73         | 97         | -          | 24         | 49         | 74         | 99         | 124,5      | 39         | 64         | 89         | 114        |
| 45         | 64         | -          | 2          | 22         | 42         | 62         | 82         | 8          | 28         | 48         | 68         |
| 26         | 42         | -          | -          | 3          | 20         | 37         | 53,5       | -          | 3          | 20         | 37         |
| 13         | 26         | -          | -          | -          | 4          | 19         | 33         | -          | -          | -          | 14         |
| -          | 14         | -          | -          | -          | -          | 5          | 18         | -          | -          | -          | -          |
| -          | 5          | -          | -          | -          | -          | -          | 6          | -          | -          | -          | -          |
| -          | -          | -          | -          | -          | -          | -          | -          | -          | -          | -          | -          |
| -          | -          | -          | -          | -          | -          | -          | -          | -          | -          | -          | -          |
| -          | -          | -          | -          | -          | -          | -          | -          | -          | -          | -          | -          |
| 6.60.61600 | 6.60.61700 | 6.60.62400 | 6.60.62500 | 6.60.62600 | 6.60.62700 | 6.60.62800 | 6.60.62900 | 6.60.63700 | 6.60.63800 | 6.60.63900 | 6.60.63100 |
| 6.60.6T160 | 6.60.6T170 | 6.60.6T240 | 6.60.6T250 | 6.60.6T260 | 6.60.6T270 | 6.60.6T280 | 6.60.6T290 | 6.60.6T370 | 6.60.6T380 | 6.60.6T390 | 6.60.6T310 |

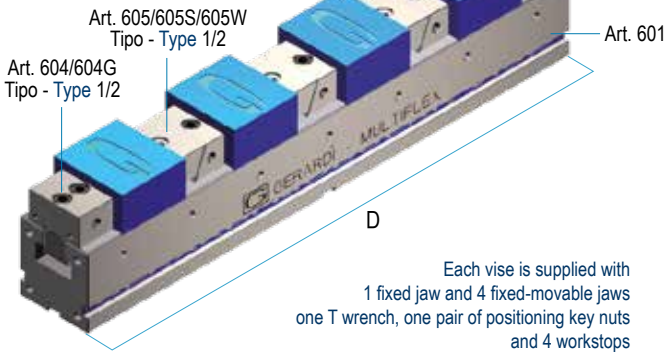
| 600        | 700        | 400        | 500        | 600        | 700        | 800        | 900        | 700        | 800        | 900        | 1000       |
|------------|------------|------------|------------|------------|------------|------------|------------|------------|------------|------------|------------|
| 50         | 50         | 75         | 75         | 75         | 75         | 75         | 75         | 100        | 100        | 100        | 100        |
| 474        | 574        | 242        | 342        | 442        | 542        | 642        | 792        | 470        | 570        | 670        | 770        |
| 237        | 287        | 121        | 171        | 221        | 271        | 321        | 371        | 235        | 285        | 335        | 285        |
| 128        | 162        | 45         | 78         | 112        | 145        | 178        | 228        | 103        | 136        | 169        | 202        |
| 96         | 121        | 34         | 59         | 84         | 109        | 134        | 158,5      | 77         | 102        | 127        | 152        |
| 59         | 79         | 5          | 25         | 45         | 65         | 85         | 115        | 30         | 50         | 70         | 90         |
| 49         | 66         | -          | 21         | 38         | 54         | 71         | 87,5       | 25         | 41         | 57         | 73         |
| 30         | 44         | -          | 3          | 17         | 31         | 46         | 66,5       | -          | 12         | 26         | 40         |
| 26         | 38         | -          | -          | 15         | 27         | 40         | 52         | -          | 11         | 23         | 35         |
| 13         | 24         | -          | -          | 1          | 12         | 23         | 40         | -          | -          | 3          | 14         |
| 12         | 22         | -          | -          | -          | 11         | 21         | 31         | -          | -          | -          | -          |
| 3          | 12         | -          | -          | -          | -          | 10         | 22,5       | -          | -          | -          | -          |
| 2          | 11         | -          | -          | -          | -          | 9          | 16,5       | -          | -          | -          | -          |
| 6.61.11600 | 6.61.11700 | 6.61.12400 | 6.61.12500 | 6.61.12600 | 6.61.12700 | 6.61.12800 | 6.61.12900 | 6.61.13700 | 6.61.13800 | 6.61.13900 | 6.61.13100 |

**GUIDA RAPIDA PER LA SCELTA DELLA MORSA MULTIFLEX PIÙ ADATTA ALLE VOSTRE ESIGENZE**

**GANASCIA Tipo 1 (49mm) su BASE Tipo 2 / JAW Type 1 (49mm) on BASE Type 2**

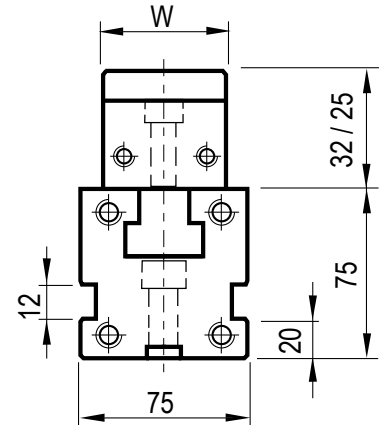
**Art. 632**   **Art. 632W** *NEW!*  
**Art. 632S**

Ogni morsa è completa di  
1 ganascia fissa, 4 ganasce fisse-mobili  
1 chiave a T, 2 tasselli di posizionamento  
e 4 arresti laterali



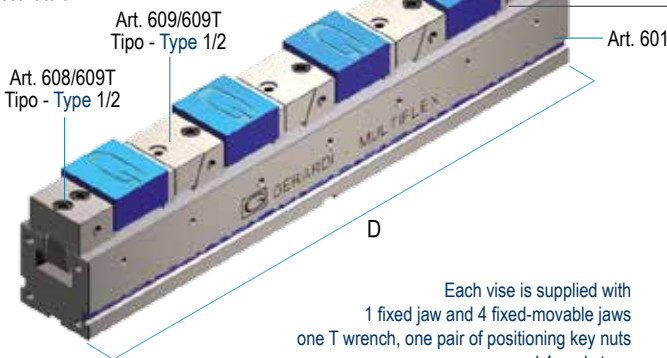
Each vise is supplied with  
1 fixed jaw and 4 fixed-movable jaws  
one T wrench, one pair of positioning key nuts  
and 4 workstops

Ganascia tipo 1 - Jaw type 1  
Base tipo 2 - Base type 2



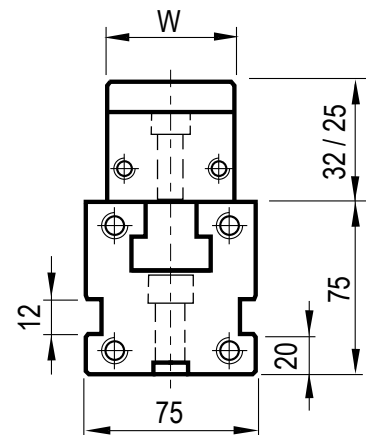
**Art. 652**   **Art. 652T** *NEW!*

Ogni morsa è completa di  
1 ganascia fissa, 4 ganasce fisse-mobili  
1 chiave a T, 2 tasselli di posizionamento  
e 4 arresti laterali



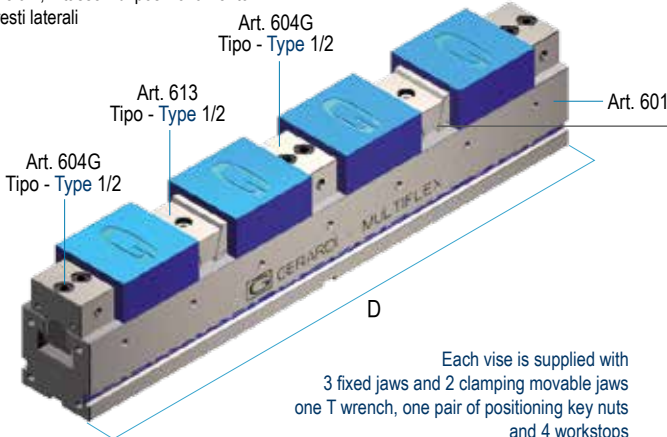
Each vise is supplied with  
1 fixed jaw and 4 fixed-movable jaws  
one T wrench, one pair of positioning key nuts  
and 4 workstops

Ganascia tipo 1 - Jaw type 1  
Base tipo 2 - Base type 2



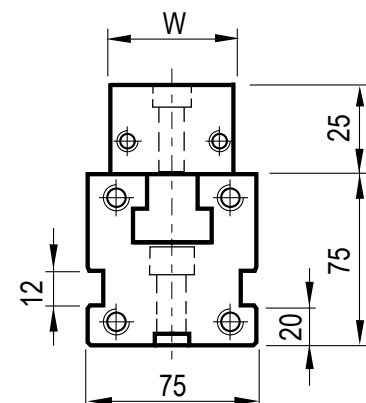
**Art. 692**

Ogni morsa è completa di  
3 ganasce fisse, 2 ganasce mobili di spinta  
1 chiave a T, 2 tasselli di posizionamento  
e 4 arresti laterali



Each vise is supplied with  
3 fixed jaws and 2 clamping movable jaws  
one T wrench, one pair of positioning key nuts  
and 4 workstops

Ganascia tipo 1 - Jaw type 1  
Base tipo 2 - Base type 2





**QUICK GUIDE FOR THE PROPER MULTIFLEX VISE CHOICE ACCORDING YOUR SPECIFIC APPLICATION**
**GANASCIA Tipo 1 - / JAW Type 1**

| kN                | 20 kN |            |            |            |            |            |            |
|-------------------|-------|------------|------------|------------|------------|------------|------------|
|                   | D     | 400        | 500        | 600        | 700        | 800        | 900        |
| W                 |       | 49         |            |            |            |            |            |
| 1 pezzo / piece   |       | 304        | 404        | 504        | 604        | 704        | 804        |
| 2 pezzi / pieces  |       | 123        | 173        | 223        | 273        | 323        | 373        |
| 3 pezzi / pieces  |       | 62,7       | 96         | 129,3      | 162,7      | 196        | 229,3      |
| 4 pezzi / pieces  |       | 32,5       | 57,5       | 82,5       | 107,5      | 132,5      | 157,5      |
| 5 pezzi / pieces  |       | 14,4       | 34,4       | 54,4       | 74,4       | 94,4       | 114,4      |
| 6 pezzi / pieces  |       | 2,3        | 19         | 35,7       | 52,3       | 69         | 85,7       |
| 7 pezzi / pieces  |       | -          | 8          | 22,3       | 36,6       | 50,9       | 65,1       |
| 8 pezzi / pieces  |       | -          | -          | 12,3       | 24,8       | 37,3       | 49,8       |
| 9 pezzi / pieces  |       | -          | -          | 4,4        | 15,6       | 26,7       | 37,8       |
| 10 pezzi / pieces |       | -          | -          | -          | 8,2        | 18,2       | 28,2       |
| 11 pezzi / pieces |       | -          | -          | -          | 2,2        | 11,3       | 20,4       |
| 12 pezzi / pieces |       | -          | -          | -          | -          | 5,5        | 13,8       |
| 13 pezzi / pieces |       | -          | -          | -          | -          | 11,3       | 8,3        |
| Cod. Art. 632     |       | 6.63.21400 | 6.63.21500 | 6.63.21600 | 6.63.21700 | 6.63.21800 | 6.63.21900 |
| Cod. Art. 632S    |       | 6.63.2S140 | 6.63.2S150 | 6.63.2S160 | 6.63.2S170 | 6.63.2S180 | 6.63.2S190 |
| Cod. Art. 632W    |       | 6.63.2W140 | 6.63.2W150 | 6.63.2W160 | 6.63.2W170 | 6.63.2W180 | 6.63.2W190 |

| kN                | 20 kN |            |            |            |            |            |            |
|-------------------|-------|------------|------------|------------|------------|------------|------------|
|                   | D     | 400        | 500        | 600        | 700        | 800        | 900        |
| W                 |       | 49         |            |            |            |            |            |
| 1 pezzo / piece   |       | 296        | 396        | 496        | 596        | 696        | 796        |
| 2 pezzi / pieces  |       | 115        | 165        | 215        | 265        | 315        | 365        |
| 3 pezzi / pieces  |       | 54,7       | 88         | 121,3      | 154,7      | 188        | 221,3      |
| 4 pezzi / pieces  |       | 24,5       | 49,5       | 74,5       | 99,5       | 124,5      | 149,5      |
| 5 pezzi / pieces  |       | 6,4        | 26,4       | 46,4       | 66,4       | 86,4       | 106,4      |
| 6 pezzi / pieces  |       | -          | 11         | 27,7       | 44,3       | 61         | 77,7       |
| 7 pezzi / pieces  |       | -          | -          | 14,3       | 28,6       | 42,9       | 57,1       |
| 8 pezzi / pieces  |       | -          | -          | 4,3        | 16,8       | 29,3       | 41,8       |
| 9 pezzi / pieces  |       | -          | -          | -          | 7,6        | 18,7       | 29,8       |
| 10 pezzi / pieces |       | -          | -          | -          | 0,2        | 10,2       | 20,2       |
| 11 pezzi / pieces |       | -          | -          | -          | -          | 3,3        | 12,4       |
| 12 pezzi / pieces |       | -          | -          | -          | -          | -          | 5,8        |
| Cod. Art. 652     |       | 6.65.21400 | 6.65.21500 | 6.65.21600 | 6.65.21700 | 6.65.21800 | 6.65.21900 |
| Cod. Art. 652T    |       | 6.65.2T140 | 6.65.2T150 | 6.65.2T160 | 6.65.2T170 | 6.65.2T180 | 6.65.2T190 |

| kN                | 20 kN |            |            |            |            |            |            |
|-------------------|-------|------------|------------|------------|------------|------------|------------|
|                   | D     | 400        | 500        | 600        | 700        | 800        | 900        |
| W                 |       | 49         |            |            |            |            |            |
| 1 pezzo / piece   |       | 277        | 377        | 477        | 577        | 677        | 777        |
| 2 pezzi / pieces  |       | 138,5      | 188,5      | 238,5      | 288,5      | 338,5      | 388,5      |
| 3 pezzi / pieces  |       | 64         | 97,3       | 130,7      | 164        | 197,3      | 230,7      |
| 4 pezzi / pieces  |       | 48         | 73         | 98         | 123        | 148        | 173        |
| 5 pezzi / pieces  |       | 21,4       | 41,4       | 61,4       | 81,4       | 101,4      | 121,4      |
| 6 pezzi / pieces  |       | 17,8       | 34,5       | 51,2       | 67,8       | 84,5       | 101,2      |
| 7 pezzi / pieces  |       | 3,1        | 17,4       | 31,7       | 46         | 60,3       | 74,6       |
| 8 pezzi / pieces  |       | 2,8        | 15,3       | 27,8       | 40,3       | 52,8       | 65,3       |
| 9 pezzi / pieces  |       | -          | 4,1        | 15,2       | 26,3       | 37,4       | 48,6       |
| 10 pezzi / pieces |       | -          | 3,7        | 13,7       | 23,7       | 33,7       | 43,7       |
| 11 pezzi / pieces |       | -          | -          | 4,7        | 13,8       | 22,9       | 32         |
| 12 pezzi / pieces |       | -          | -          | 4,3        | 12,7       | 21         | 29,3       |
| 13 pezzi / pieces |       | -          | -          | -          | 5,2        | 12,8       | 20,5       |
| 14 pezzi / pieces |       | -          | -          | -          | 1,4        | 8,6        | 15,7       |
| 15 pezzi / pieces |       | -          | -          | -          | -          | 5,5        | 12,1       |
| 16 pezzi / pieces |       | -          | -          | -          | -          | 2,2        | 8,4        |
| 17 pezzi / pieces |       | -          | -          | -          | -          | -          | 5,7        |
| Cod.              |       | 6.69.21400 | 6.69.21500 | 6.69.21600 | 6.69.21700 | 6.69.21800 | 6.69.21900 |

 Apertura max in relazione al numero dei particolari  
 Max opening according to workpieces to be clamped

 Apertura max in relazione al numero dei particolari  
 Max opening according to workpieces to be clamped

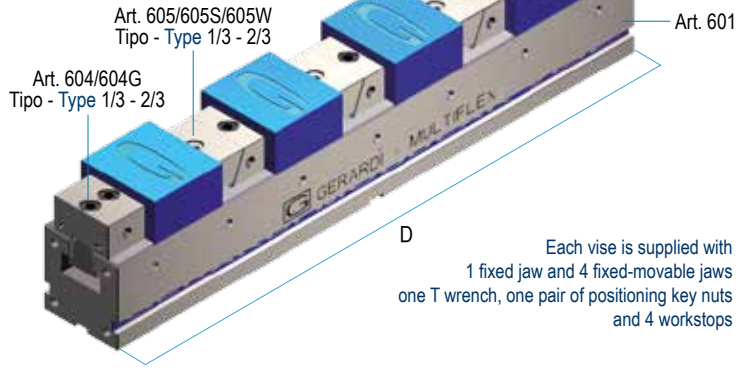
 Apertura max in relazione al numero dei particolari  
 Max opening according to workpieces to be clamped

**GUIDA RAPIDA PER LA SCELTA DELLA MORSA MULTIFLEX PIÙ ADATTA ALLE VOSTRE ESIGENZE**

**GANASCIA Tipo 1 o Tipo 2 (49 o 74mm) su BASE Tipo 3 / JAW Type 1 or Type 2 (49 o 74mm) on BASE Type 3**

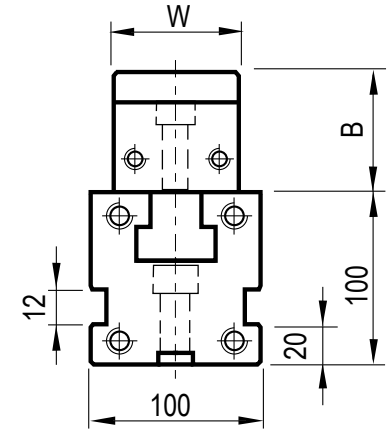
**Art. 633**   **Art. 633W** **NEW!**  
**Art. 633S**

Ogni morsa è completa di  
1 ganascia fissa, 4 ganasce fisse-mobili  
1 chiave a T, 2 tasselli di posizionamento  
e 4 arresti laterali



Each vise is supplied with  
1 fixed jaw and 4 fixed-movable jaws  
one T wrench, one pair of positioning key nuts  
and 4 workstops

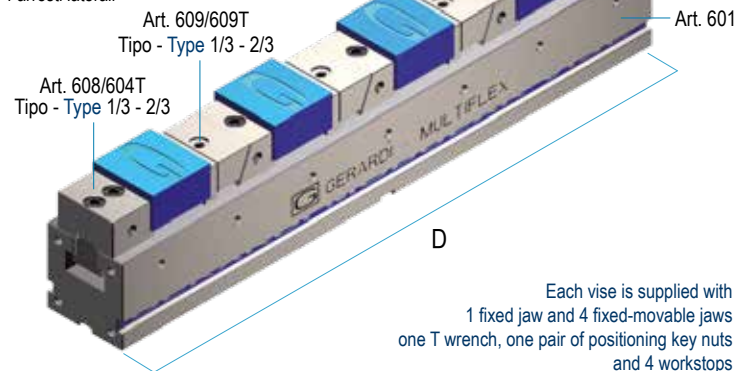
Ganascia tipo 1 o 2 - Jaw type 1 or 2  
Base tipo 3 - Base type 3



Vedi quota B pag. 6.12 - For dimension B see page 6.12

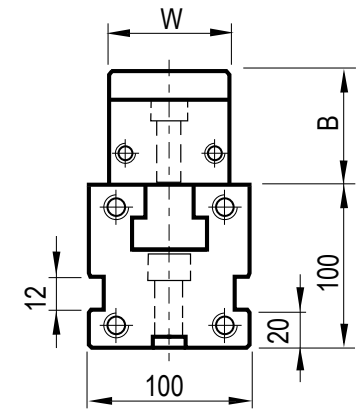
**Art. 653**   **Art. 653T** **NEW!**

Ogni morsa è completa di  
1 ganascia fissa, 4 ganasce fisse-mobili  
1 chiave a T, 2 tasselli di posizionamento  
e 4 arresti laterali



Each vise is supplied with  
1 fixed jaw and 4 fixed-movable jaws  
one T wrench, one pair of positioning key nuts  
and 4 workstops

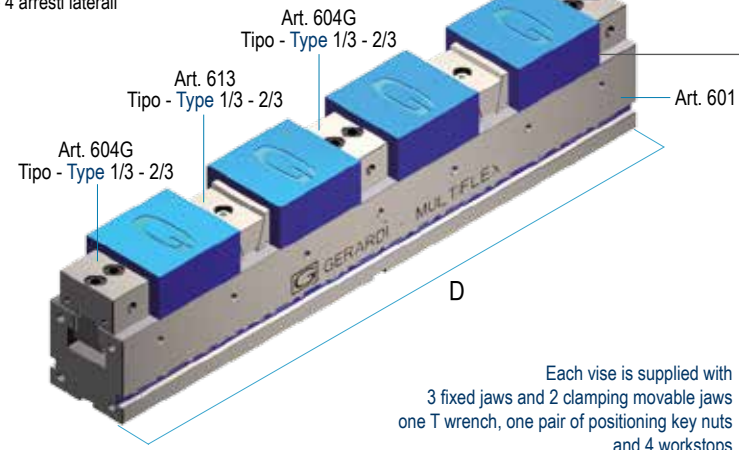
Ganascia tipo 1 o 2 - Jaw type 1 or 2  
Base tipo 3 - Base type 3



Vedi quota B pag. 6.14 - For dimension B see page 6.14

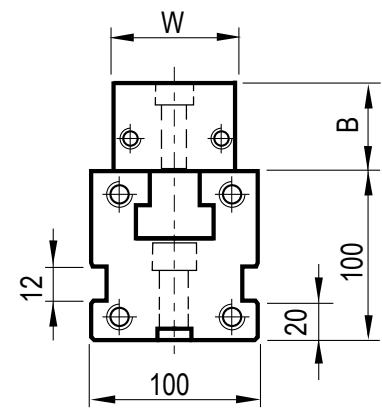
**Art. 693**

Ogni morsa è completa di  
3 ganasce fisse, 2 ganasce mobili di spinta  
1 chiave a T, 2 tasselli di posizionamento  
e 4 arresti laterali



Each vise is supplied with  
3 fixed jaws and 2 clamping movable jaws  
one T wrench, one pair of positioning key nuts  
and 4 workstops

Ganascia tipo 1 o 2 - Jaw type 1 or 2  
Base tipo 3 - Base type 3



Vedi quota B pag. 6.12 - For dimension B see page 6.12

6

**QUICK GUIDE FOR THE PROPER MULTIFLEX VISE CHOICE ACCORDING YOUR SPECIFIC APPLICATION**

| kN                | GANASCIA Tipo 1 - / JAW Type 1<br>20 kN |            |            |            | GANASCIA Tipo 2 - / JAW Type 2<br>30 kN |            |            |            |
|-------------------|---|------------|------------|------------|---|------------|------------|------------|
|                   | D                                       | 700        | 800        | 900        | 1000                                    | 700        | 800        | 900        |
| W                 | 49                                      |            |            |            | 74                                      |            |            |            |
| 1 pezzo / piece   | 606                                     | 706        | 806        | 906        | 578                                     | 678        | 778        | 878        |
| 2 pezzi / pieces  | 275                                     | 325        | 375        | 425        | 253                                     | 303        | 353        | 403        |
| 3 pezzi / pieces  | 164,7                                   | 198        | 231,3      | 264,7      | 144,7                                   | 178        | 211,3      | 244,7      |
| 4 pezzi / pieces  | 109,5                                   | 134,5      | 159,5      | 184,5      | 90,5                                    | 115,5      | 140,5      | 165,5      |
| 5 pezzi / pieces  | 76,4                                    | 96,4       | 116,4      | 136,4      | 58                                      | 78         | 98         | 118        |
| 6 pezzi / pieces  | 54,3                                    | 71         | 87,7       | 104,3      | 36,3                                    | 53         | 69,7       | 86,3       |
| 7 pezzi / pieces  | 38,6                                    | 52,9       | 67,1       | 81,4       | 20,9                                    | 35         | 49,4       | 63,7       |
| 8 pezzi / pieces  | 26,8                                    | 39,3       | 51,8       | 64,3       | 9,3                                     | 21,8       | 34,3       | 46,8       |
| 9 pezzi / pieces  | 17,6                                    | 28,7       | 39,8       | 50,9       | -                                       | 11,3       | 22,4       | 33,6       |
| 10 pezzi / pieces | 10,2                                    | 20,2       | 30,2       | 40,2       | -                                       | 3          | 13         | 23         |
| 11 pezzi / pieces | 4,2                                     | 13,3       | 22,4       | 31,5       | -                                       | -          | 5,3        | 14,4       |
| 12 pezzi / pieces | -                                       | 7,5        | 15,8       | 24,2       | -                                       | -          | -          | 7,2        |
| 13 pezzi / pieces | -                                       | 2,6        | 10,3       | 18         | -                                       | -          | -          | -          |
| 14 pezzi / pieces | -                                       | -          | 5,6        | 12,7       | -                                       | -          | -          | -          |
| 15 pezzi / pieces | -                                       | -          | 1,5        | 8,1        | -                                       | -          | -          | -          |
| Cod. Art. 633     | 6.63.31700                              | 6.63.31800 | 6.63.31900 | 6.63.31100 | 6.63.32700                              | 6.63.32800 | 6.63.32900 | 6.63.32100 |
| Cod. Art. 633S    | 6.63.3S170                              | 6.63.3S180 | 6.63.3S190 | 6.63.3S110 | 6.63.3S270                              | 6.63.3S280 | 6.63.3S290 | 6.63.3S210 |
| Cod. Art. 633W    | 6.63.3W170                              | 6.63.3W180 | 6.63.3W190 | 6.63.3W110 | 6.63.3W270                              | 6.63.3W280 | 6.63.3W290 | 6.63.3W210 |

 Apertura max in relazione al numero dei particolari  
 Max opening according to workpieces to be clamped

| kN                | GANASCIA Tipo 1 - / JAW Type 1<br>20 kN |            |            |            | GANASCIA Tipo 2 - / JAW Type 2<br>30 kN |            |            |            |
|-------------------|---|------------|------------|------------|---|------------|------------|------------|
|                   | D                                       | 700        | 800        | 900        | 1000                                    | 700        | 800        | 900        |
| W                 | 49                                      |            |            |            | 74                                      |            |            |            |
| 1 pezzo / piece   | 596                                     | 696        | 796        | 896        | 565                                     | 665        | 765        | 865        |
| 2 pezzi / pieces  | 265                                     | 315        | 365        | 415        | 240                                     | 290        | 340        | 390        |
| 3 pezzi / pieces  | 154,7                                   | 188        | 221,3      | 254,7      | 131,7                                   | 165        | 198,3      | 231,7      |
| 4 pezzi / pieces  | 99,5                                    | 124,5      | 149,5      | 174,5      | 77,5                                    | 102,5      | 127,5      | 152,5      |
| 5 pezzi / pieces  | 66,4                                    | 86,4       | 106,4      | 126,4      | 45                                      | 65         | 85         | 105        |
| 6 pezzi / pieces  | 44,3                                    | 61         | 77,7       | 94,3       | 23,3                                    | 40         | 56,7       | 73,3       |
| 7 pezzi / pieces  | 28,6                                    | 42,9       | 57,1       | 71,4       | 7,9                                     | 22,1       | 36,4       | 50,7       |
| 8 pezzi / pieces  | 16,8                                    | 29,3       | 41,8       | 54,3       | -                                       | 8,8        | 21,3       | 33,8       |
| 9 pezzi / pieces  | 7,6                                     | 18,7       | 29,8       | 40,9       | -                                       | -          | 9,4        | 20,6       |
| 10 pezzi / pieces | -                                       | 10,2       | 20,2       | 30,2       | -                                       | -          | -          | 10         |
| 11 pezzi / pieces | -                                       | 3,3        | 12,4       | 21,5       | -                                       | -          | -          | -          |
| 12 pezzi / pieces | -                                       | -          | 5,8        | 14,2       | -                                       | -          | -          | -          |
| 13 pezzi / pieces | -                                       | -          | -          | 8          | -                                       | -          | -          | -          |
| Cod. Art. 653     | 6.65.31700                              | 6.65.31800 | 6.65.31900 | 6.65.31100 | 6.65.32700                              | 6.65.32800 | 6.65.32900 | 6.65.32100 |
| Cod. Art. 653T    | 6.65.3T170                              | 6.65.3T180 | 6.65.3T190 | 6.65.3T110 | 6.65.3T270                              | 6.65.3T280 | 6.65.3T290 | 6.65.3T210 |

 Apertura max in relazione al numero dei particolari  
 Max opening according to workpieces to be clamped

| kN                | GANASCIA Tipo 1 - / JAW Type 1<br>20 kN |            |            |            | GANASCIA Tipo 2 - / JAW Type 2<br>30 kN |            |            |            |
|-------------------|---|------------|------------|------------|---|------------|------------|------------|
|                   | D                                       | 700        | 800        | 900        | 1000                                    | 700        | 800        | 900        |
| W                 | 49                                      |            |            |            | 74                                      |            |            |            |
| 1 pezzo / piece   | 577                                     | 677        | 777        | 877        | 545                                     | 645        | 745        | 845        |
| 2 pezzi / pieces  | 288,5                                   | 338,5      | 388,5      | 438,5      | 272                                     | 322,5      | 372,5      | 422,5      |
| 3 pezzi / pieces  | 164                                     | 197,3      | 230,7      | 264        | 146,7                                   | 180        | 213        | 246,7      |
| 4 pezzi / pieces  | 123                                     | 148        | 123        | 198        | 110                                     | 135        | 160        | 185        |
| 5 pezzi / pieces  | 81,4                                    | 101,4      | 121,4      | 141,4      | 67                                      | 87         | 107        | 127        |
| 6 pezzi / pieces  | 67,8                                    | 84,5       | 101,2      | 117,8      | 55,8                                    | 72,5       | 89,2       | 105,8      |
| 7 pezzi / pieces  | 46                                      | 60,3       | 74,6       | 88,9       | 32,9                                    | 47,1       | 61,4       | 75,7       |
| 8 pezzi / pieces  | 40,3                                    | 52,8       | 65,3       | 77,8       | 28,8                                    | 41,3       | 53,8       | 66,3       |
| 9 pezzi / pieces  | 26,3                                    | 37,4       | 48,6       | 59,7       | 13,9                                    | 25         | 36,1       | 47,2       |
| 10 pezzi / pieces | 23,7                                    | 33,7       | 43,7       | 53,7       | 12,5                                    | 22,5       | 32,5       | 42,5       |
| 11 pezzi / pieces | 13,8                                    | 22,9       | 32         | 41,1       | -                                       | 10,9       | 20         | 29,1       |
| 12 pezzi / pieces | 12,7                                    | 21         | 29,3       | 37,7       | -                                       | 10         | 18,3       | 26,7       |
| 13 pezzi / pieces | 5,2                                     | 12,8       | 20,5       | 28,2       | -                                       | -          | 8,8        | 16,5       |
| 14 pezzi / pieces | 1,4                                     | 8,6        | 15,7       | 22,9       | -                                       | -          | 4,3        | 11,4       |
| 15 pezzi / pieces | -                                       | 5,5        | 12,1       | 18,8       | -                                       | -          | -          | 7,3        |
| 16 pezzi / pieces | -                                       | 2,2        | 8,4        | 14,7       | -                                       | -          | -          | 3,4        |
| 17 pezzi / pieces | -                                       | -          | 5,7        | 11,6       | -                                       | -          | -          | -          |
| 18 pezzi / pieces | -                                       | -          | -          | 8,3        | -                                       | -          | -          | -          |
| 19 pezzi / pieces | -                                       | -          | -          | 5,9        | -                                       | -          | -          | -          |
| Cod.              | 6.69.31700                              | 6.69.31800 | 6.69.31900 | 6.69.31100 | 6.69.32700                              | 6.69.32800 | 6.69.32900 | 6.69.32100 |

 Apertura max in relazione al numero dei particolari  
 Max opening according to workpieces to be clamped

Tipo (grandezza) morsa / Vise type (size)

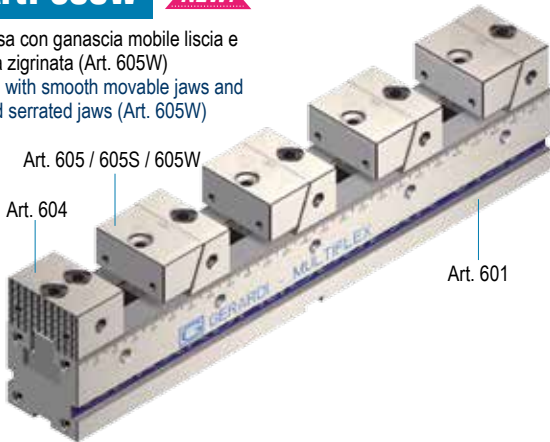
**Art. 600**

 Morsa con ganasce lisce (Art. 605)  
 Vise with smooth jaws (Art. 605)

**Art. 600S**

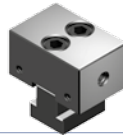
 Morsa con ganasce zigrinate (Art. 605S)  
 Vise with serrated jaws (Art. 605S)

**Art. 600W**
**NEW!**

 Morsa con ganascia mobile liscia e  
 fissa zigrinata (Art. 605W)  
 Vise with smooth movable jaws and  
 fixed serrated jaws (Art. 605W)

**PER PARTICOLARI IN APPOGGIO SULLA BASE**  
**FOR WORKPIECES CLAMPED DIRECTLY ON VISE BASE**

| kN                                | 1          |            |            |            |            |
|-----------------------------------|------------|------------|------------|------------|------------|
|                                   | 20 kN      |            |            |            |            |
| A                                 | 4 x 8mm    | 4 x 33     | 4 x 58     | 4 x 83     | 4 x 108    |
| B                                 | 32 / 25    |            |            |            |            |
| C <sup>0</sup> / <sub>-0,02</sub> | 50         |            |            |            |            |
| D                                 | 300        | 400        | 500        | 600        | 700        |
| G <sup>0</sup> / <sub>-0,02</sub> | 50         |            |            |            |            |
| J                                 | 38         |            |            |            |            |
| J1                                | 55 / 58    |            |            |            |            |
| I                                 | 10         |            |            |            |            |
| L                                 | 15         |            |            |            |            |
| Z                                 | 100        |            |            |            |            |
| W                                 | 49         |            |            |            |            |
| Ø P                               | 9          |            |            |            |            |
| Q                                 | 100        | 100        | 300        | 300        | 400        |
| Ø F7                              | 10         |            |            |            |            |
| kg                                | 7,2        | 8,7        | 10,1       | 11,6       | 13         |
| Cod. Art. 600                     | 6.60.01300 | 6.60.01400 | 6.60.01500 | 6.60.01600 | 6.60.01700 |
| Cod. Art. 600S                    | 6.60.0S130 | 6.60.0S140 | 6.60.0S150 | 6.60.0S160 | 6.60.0S170 |
| Cod. Art. 600W                    | 6.60.0W130 | 6.60.0W140 | 6.60.0W150 | 6.60.0W160 | 6.60.0W170 |

**AMPLIA LE TUE APPLICAZIONI TRAMITE GLI ACCESSORI MODULARI !**
**Art. 604**

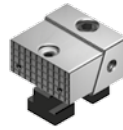
 Ganascia fissa (1 lato liscia, 1 lato zigrinata)  
 Fixed jaw (1 side smooth, 1 side serrated)


Cod. 6.60.41000

**Art. 605**

 Ganascia mobile  
 e fissa liscia  
 Fixed and movable  
 smooth jaws

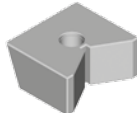
**Art. 605S**

 Ganascia mobile  
 e fissa zigrinata  
 Fixed and movable  
 serrated jaws


Cod. Art.605 6.60.51000

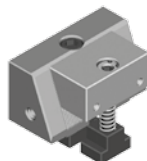
Cod. Art.605S 6.60.5S100

**Art. 605L**

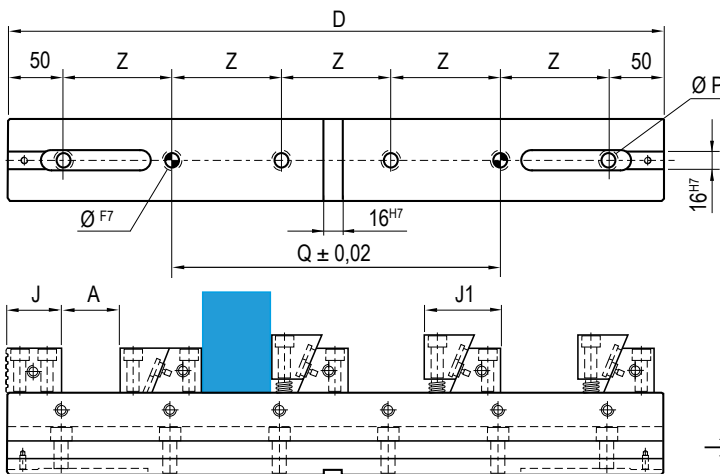
 Cuneo di spinta a "V"  
 "V" clamping wedge


Cod. 6.60.5L100

**Art. 615**

 Ganascia con cuneo di posizionamento maggiorato  
 Jaw with bigger positioning wedge  
 (increased with respect to standard dimensions)


Cod. 6.61.51000

**Art. 600**
**Art. 600S**
**Art. 600W**

 Ogni morsa è completa di 1 ganascia fissa, 4 ganasce fisse-mobili  
 1 chiave a T, 2 tasselli di posizionamento e 4 arresti laterali  
 Each vise is supplied with 1 fixed jaw and 4 fixed-movable jaws  
 1 T wrench, one pair of positioning key nuts and 4 workstops

Ø = Sede viti calibrate / Hole for shoulder screw

|               |               |            |
|---------------|---------------|------------|
| <b>Art.81</b> | Tipo - Type 1 | Ø10h7 x 20 |
| <b>Art.81</b> | Tipo - Type 2 | Ø16h7 x 35 |
| <b>Art.81</b> | Tipo - Type 3 | Ø16h7 x 45 |

Vedi pag. 6.36 - Vedi page 6.36

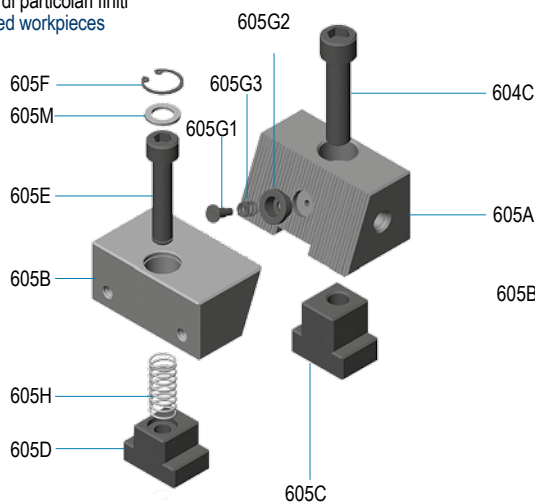
| Art. 600      | Art. 600S      | Pag. |
|---------------|----------------|------|
| n° 1 Art. 601 |                | 6.28 |
| n° 1 Art. 604 |                | 6.30 |
| n° 4 Art. 605 | n° 4 Art. 605S | 6.31 |

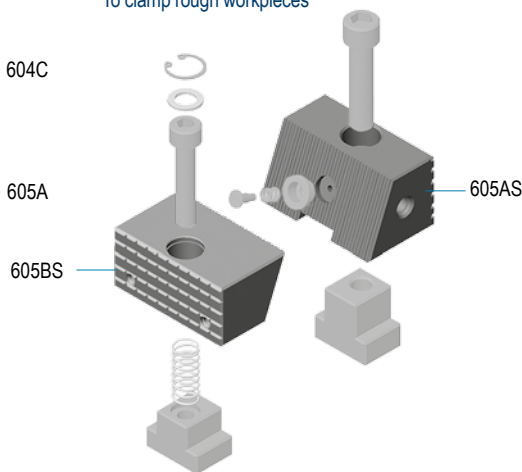
|                                  | 2<br>30 kN |            |            |            |            |            | 3<br>40 kN  |            |            |            |
|----------------------------------|------------|------------|------------|------------|------------|------------|-------------|------------|------------|------------|
| A                                | 4 x 12mm   | 4 x 37     | 4 x 62     | 4 x 87     | 4 x 112    | 4x137      | 4 x 59      | 4 x 84     | 4 x 109    | 4 x 134    |
| B                                | 40         |            |            |            |            |            | 60          |            |            |            |
| C <sup>-0</sup> <sub>-0,02</sub> | 75         |            |            |            |            |            | 100         |            |            |            |
| D                                | 400        | 500        | 600        | 700        | 800        | 900        | 700         | 800        | 900        | 1000       |
| G <sup>-0</sup> <sub>-0,02</sub> | 75         |            |            |            |            |            | 100         |            |            |            |
| J                                | 50         |            |            |            |            |            | 70          |            |            |            |
| J1                               | 70 / 75    |            |            |            |            |            | 94,5 / 98,5 |            |            |            |
| I                                | 16         |            |            |            |            |            | 12          |            |            |            |
| L                                | 20         |            |            |            |            |            | 20          |            |            |            |
| Z                                | 100        |            |            |            |            |            | 100         |            |            |            |
| W                                | 74         |            |            |            |            |            | 99          |            |            |            |
| P                                | 13         |            |            |            |            |            | 17          |            |            |            |
| Q                                | 300        | 200        | 300        | 400        | 500        | 400        | 400         | 500        | 400        | 500        |
| Ø F7                             | 16         |            |            |            |            |            | 16          |            |            |            |
| kg                               | 22,45      | 25,95      | 29,45      | 32,95      | 36,4       | 39,9       | 65,1        | 70,6       | 77,6       | 83,3       |
| Cod. Art. 600                    | 6.60.02400 | 6.60.02500 | 6.60.02600 | 6.60.02700 | 6.60.02800 | 6.60.02900 | 6.60.03700  | 6.60.03800 | 6.60.03900 | 6.60.03100 |
| Cod. Art. 600S                   | 6.60.0S240 | 6.60.0S250 | 6.60.0S260 | 6.60.0S270 | 6.60.0S280 | 6.60.0S290 | 6.60.0S370  | 6.60.0S380 | 6.60.0S390 | 6.60.0S310 |
| Cod. Art. 600W                   | 6.60.0W240 | 6.60.0W250 | 6.60.0W260 | 6.60.0W270 | 6.60.0W280 | 6.60.0W290 | 6.60.0W370  | 6.60.0W380 | 6.60.0W390 | 6.60.0W310 |

**UPGRADE YOUR VISE APPLICATIONS THROUGH MODULAR ACCESSORIES !**

|               |            |            |
|---------------|------------|------------|
| Cod.          | 6.60.42000 | 6.60.43000 |
| Cod. Art.605  | 6.60.52000 | 6.60.53000 |
| Cod. Art.605S | 6.60.5S200 | 6.60.5S300 |
| Cod.          | 6.60.5L200 | 6.60.5L300 |
| Cod.          | 6.61.52000 | 6.61.53000 |

**Art. 605**
**GANASCIA LISCIA  
JAW PLATE**

 Per il serraggio di particolari finiti  
To clamp finished workpieces

**Art. 605S**
**GANASCIA ZIGRINATA  
SERRATED JAW**

 Per il serraggio di particolari grezzi  
To clamp rough workpieces


| Art.  | Pag. |
|-------|------|
| 605A  |      |
| 605AS |      |
| 605B  |      |
| 605BS |      |
| 604C  |      |
| 605C  |      |
| 605D  |      |
| 605E  |      |
| 605F  |      |
| 605G1 |      |
| 605G2 |      |
| 605G3 |      |
| 605H  |      |
| 605M  |      |

6.33

Tipo (grandezza) morsa / Vise type (size)

kN

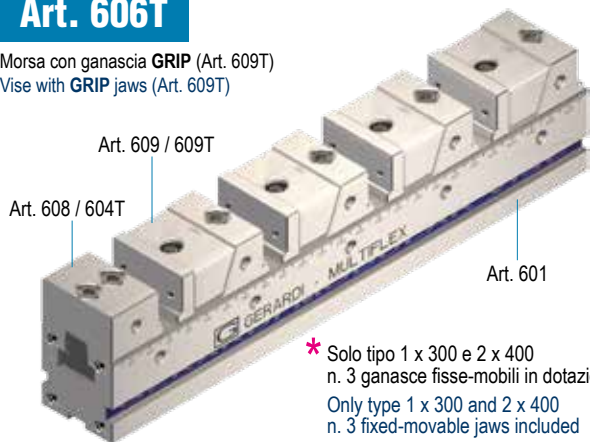
1

20 kN

**Art. 606**

Morsa con ganasce a gradino (Art. 609) / Vise with step jaws (Art. 609)

**Art. 606T**

 Morsa con ganascia GRIP (Art. 609T)  
 Vise with GRIP jaws (Art. 609T)

 \* Solo tipo 1 x 300 e 2 x 400  
 n. 3 ganasce fisse-mobili in dotazione  
 Only type 1 x 300 and 2 x 400  
 n. 3 fixed-movable jaws included

|                  | 3 x 19mm * | 4 x 23     | 4 x 48     | 4 x 73     | 4 x 97     |
|------------------|------------|------------|------------|------------|------------|
| A                |            |            |            |            |            |
| B                |            |            | 32 / 25    |            |            |
| C $^{0}_{-0,02}$ |            |            | 50         |            |            |
| D                | 300        | 400        | 500        | 600        | 700        |
| G $^{0}_{-0,02}$ |            |            | 50         |            |            |
| J                |            |            | 38         |            |            |
| J1               |            |            | 65 / 68    |            |            |
| J2               |            |            | 59 / 62    |            |            |
| I                |            |            | 12         |            |            |
| L                |            |            | 15         |            |            |
| Z                |            |            | 100        |            |            |
| W                |            |            | 49         |            |            |
| Ø P              |            |            | 9          |            |            |
| Q                | 100        | 100        | 300        | 300        | 400        |
| Ø F7             |            |            | 10         |            |            |
| kg               | 7,25       | 8,8        | 10,2       | 11,7       | 13,15      |
| Cod. Art. 606    | 6.60.61300 | 6.60.61400 | 6.60.61500 | 6.60.61600 | 6.60.61700 |
| Cod. Art. 606T   | 6.60.6T130 | 6.60.6T140 | 6.60.6T150 | 6.60.6T160 | 6.60.6T170 |

**PER PARTICOLARI SOLLEVATI PER FORATURE PASSANTI**  
**RISED WORKPIECES FOR DRILL THROUGH HOLES**
**AMPLIA LE TUE APPLICAZIONI TRAMITE GLI ACCESSORI MODULARI !**
**Art. 609**

 Ganascia fissa e mobile con gradino  
 Fixed and moving jaw with step


Cod. 6.60.91000

**Art. 610B** \*

Piastra ganascia dolce / Soft jaw plate



Cod. Art. 610B 6.61.0B100

**Art. 610C** \*

Piastra ganascia liscia / Smooth jaw plate



Cod. Art. 610C 6.61.0C100

**Art. 610D** \*

Piastra ganascia zigrinata / Serrated jaw plate



Cod. Art. 610D 6.61.0D100

**Art. 610E** \*

Piastra ganascia parallela / Parallel jaw plate



Cod. Art. 610E 6.61.0E100

**Art. 610F** \*

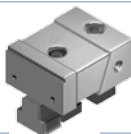
Piastra ganascia prismatica / Prismatic jaw plate



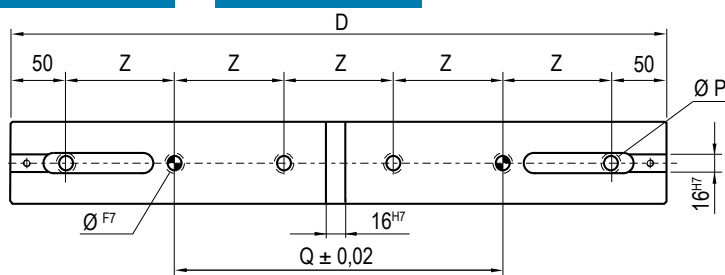
Cod. Art. 610F 6.61.0F1000

\* Piastrine Art.610B - 610C - 610D - 610E - 610F dimensioni come pagina 6.34 - Jaw plates Art.610B - 610C - 610E - 610F dimensions as page 6.34

**Art. 609T**

 Ganascia fissa e mobile  
 con piastra ganascia GRIP a forte serraggio  
 Fixed and moving jaw with GRIP jaw-plates  
 for strongest clamping


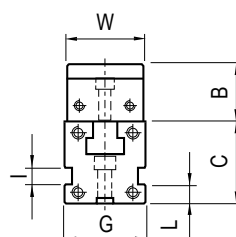
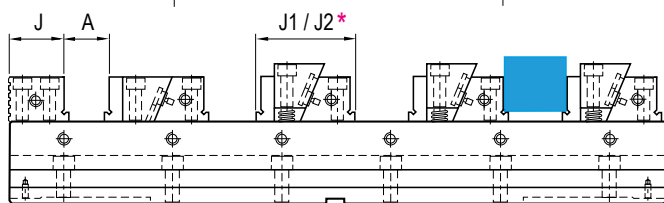
Cod. 6.60.9T100

**Art. 606**
**Art. 606T**

 Ogni morsa è completa di 1 ganascia fissa, 4 ganasce fisse-mobili  
 1 chiave a T, 2 tasselli di posizionamento e 4 arresti laterali  
 Each vise is supplied with 1 fixed jaw and 4 fixed-movable jaws  
 1 T wrench, one pair of positioning key nuts and 4 workstops

Ø = Sede viti calibrate / Hole for shoulder screw

|               |               |            |
|---------------|---------------|------------|
| <b>Art.81</b> | Tipo - Type 1 | Ø10h7 x 20 |
| <b>Art.81</b> | Tipo - Type 2 | Ø16h7 x 35 |
| <b>Art.81</b> | Tipo - Type 3 | Ø16h7 x 45 |

Vedi pag. 6.36 - Vedi page 6.36



| Art. 600             | Art. 600S      | Pag. |
|----------------------|----------------|------|
| n° 1 Art. 601        |                | 6.28 |
| n° 1 Art. 608 / 604T |                | 6.30 |
| n° 4 Art. 609        | n° 4 Art. 609T | 6.14 |

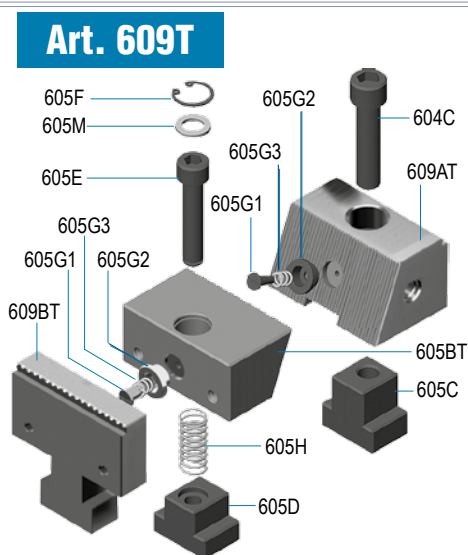
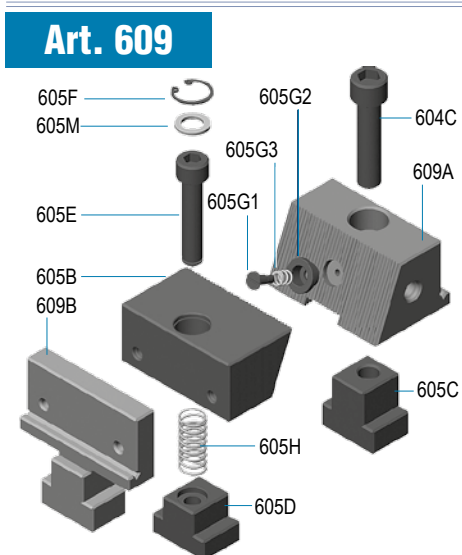


|                           | 2<br>30 kN |            |            |            |            |            | 3<br>40 kN |            |            |            |
|---------------------------|------------|------------|------------|------------|------------|------------|------------|------------|------------|------------|
| A                         | 3 x 28mm*  | 4 x 24     | 4 x 49     | 4 x 74     | 4 x 99     | 4x124      | 4 x 44     | 4 x 69     | 4 x 94     | 4 x 119    |
| B                         |            |            |            | 40         |            |            |            |            | 60         |            |
| C <sup>-0<br/>-0,02</sup> |            |            |            | 75         |            |            |            |            | 100        |            |
| D                         | 400        | 500        | 600        | 700        | 800        | 900        | 700        | 800        | 900        | 1000       |
| G <sup>-0<br/>-0,02</sup> |            |            |            | 75         |            |            |            |            | 100        |            |
| J                         |            |            |            | 50         |            |            |            |            | 70         |            |
| J1                        |            |            |            | 83 / 88    |            |            |            |            | 113 / 119  |            |
| J2                        |            |            |            | 77 / 82    |            |            |            |            | 103 / 107  |            |
| I                         |            |            |            | 16         |            |            |            |            | 12         |            |
| L                         |            |            |            | 20         |            |            |            |            | 20         |            |
| Z                         |            |            |            | 100        |            |            |            |            | 100        |            |
| W                         |            |            |            | 74         |            |            |            |            | 99         |            |
| P                         |            |            |            | 13         |            |            |            |            | 17         |            |
| Q                         | 300        | 200        | 300        | 400        | 500        | 400        | 400        | 500        | 400        | 500        |
| Ø <sup>F7</sup>           |            |            |            | 16         |            |            |            |            | 16         |            |
| kg                        | 21,9       | 25,4       | 28,9       | 32,4       | 38,1       | 41,6       | 68,3       | 73,8       | 81         | 86,5       |
| Cod. Art. 606             | 6.60.62400 | 6.60.62500 | 6.60.62600 | 6.60.62700 | 6.60.62800 | 6.60.62900 | 6.60.63700 | 6.60.63800 | 6.60.63900 | 6.60.63100 |
| Cod. Art. 606T            | 6.60.6T240 | 6.60.6T250 | 6.60.6T260 | 6.60.6T270 | 6.60.6T280 | 6.60.6T290 | 6.60.6T370 | 6.60.6T380 | 6.60.6T390 | 6.60.6T310 |

**UPGRADE YOUR VISE APPLICATIONS THROUGH MODULAR ACCESSORIES !**

|                |            |            |
|----------------|------------|------------|
| Cod.           | 6.60.92000 | 6.60.93000 |
| Cod. Art. 610B | 6.61.0B200 | 6.61.0B300 |
| Cod. Art. 610C | 6.61.0C200 | 6.61.0C300 |
| Cod. Art. 610D | 6.61.0D200 | 6.61.0D300 |
| Cod. Art. 610E | 6.61.0E200 | 6.61.0E300 |
| Cod. Art. 610F | 6.61.0F200 | 6.61.0F300 |
| Cod.           | 6.60.9T200 | 6.60.9T300 |

\* Piastrine Art.610B - 610C - 610D - 610E - 610F dimensioni come pagina 6.34 - Jaw plates Art.610B - 610C - 610E - 610F dimensions as page 6.34



| Art.  | Pag. | Art.  | Pag. |
|-------|------|-------|------|
| 604C  |      | 605H  | 6.33 |
| 605B  |      | 605M  | 6.33 |
| 605BT |      | 609A  | 6.34 |
| 605C  |      | 609B  | 6.34 |
| 605D  |      | 609AT | 6.34 |
| 605E  | 6.33 | 609BT | 6.34 |
| 605F  |      | -     | -    |
| 605G1 |      | -     | -    |
| 605G2 |      | -     | -    |
| 605G3 |      | -     | -    |

\* Quota J1 valida esclusivamente per Art. 609  
 J1 dimension valids only for Art. 609

\* Quota J2 valida esclusivamente per Art. 609T  
 J2 dimension valids only for Art. 609T



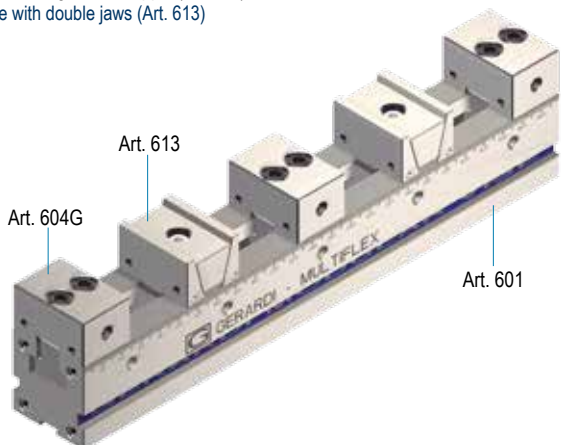
Tipo (grandezza) morsa / Vise type (size)

kN

**1**

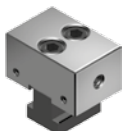
20 kN

**Art. 611**

 Morsa con ganasce doppie (Art. 613)  
 Vise with double jaws (Art. 613)


|                                    | 4 x 21mm   | 4 x 46     | 4 x 71     | 4 x 94     | 4 x 121    |
|------------------------------------|------------|------------|------------|------------|------------|
| A                                  |            |            |            |            |            |
| B                                  |            |            | 25         |            |            |
| C <sup>-0</sup> / <sub>-0,02</sub> |            |            | 50         |            |            |
| D                                  | <b>300</b> | <b>400</b> | <b>500</b> | <b>600</b> | <b>700</b> |
| G <sup>-0</sup> / <sub>-0,02</sub> |            |            | 50         |            |            |
| J                                  |            |            | 38         |            |            |
| J1                                 |            |            | 44 / 50    |            |            |
| I                                  |            |            | 12         |            |            |
| L                                  |            |            | 15         |            |            |
| Z                                  |            |            | 100        |            |            |
| W                                  |            |            | 49         |            |            |
| Ø P                                |            |            | 9          |            |            |
| Q                                  | 100        | 100        | 300        | 300        | 400        |
| Ø F7                               |            |            | 10         |            |            |
| kg                                 | 6,6        | 8,1        | 9,5        | 11         | 12,5       |
| Cod.                               | 6.61.11300 | 6.61.11400 | 6.61.11500 | 6.61.11600 | 6.61.11700 |

**PER PARTICOLARI IN APPOGGIO E SOLLEVATI CON PARALLELE**  
**FOR WORKPIECES ON VISE BASE AND RISED UP WITH PARALLELS**
**AMPLIA LE TUE APPLICAZIONI TRAMITE GLI ACCESSORI MODULARI !**
**Art. 604G**

 Ganasca fissa liscia da entrambi i lati  
 Fixed smooth jaws both sides


Cod. 6.60.4G100

**Art. 610B** \*

Piastra ganasca dolce / Soft jaw plate



Cod. Art. 610B 6.61.0B100

**Art. 610C** \*

Piastra ganasca liscia / Smooth jaw plate



Cod. Art. 610C 6.61.0C100

**Art. 610D** \*

Piastra ganasca zigrinata / Serrated jaw plate



Cod. Art. 610D 6.61.0D100

**Art. 610E** \*

Piastra ganasca parallela / Parallel jaw plate



Cod. Art. 610E 6.61.0E100

**Art. 610F** \*

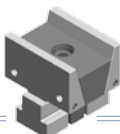
Piastra ganasca prismatica / Prismatic jaw plate



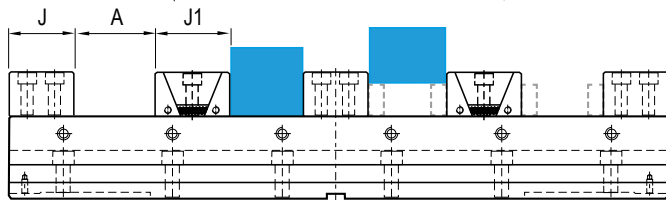
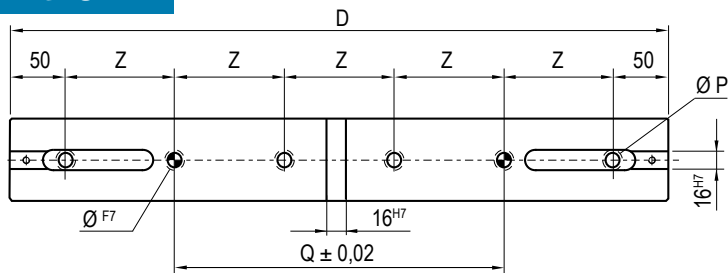
Cod. Art. 610F 6.61.0F1000

\* Piastrine Art.610B - 610C - 610D - 610E - 610F dimensioni come pagina 6.34 - Jaw plates Art.610B - 610C - 610E - 610F dimensions as page 6.34

**Art. 613**

 Ganasca mobile di spinta  
 Slamping movable jaws


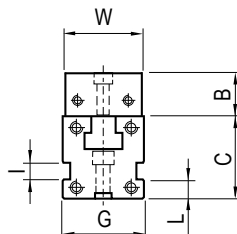
Cod. 6.61.31000

**Art. 611**

 Ogni morsa è completa di 1 ganasca fissa, 4 ganasce fisse-mobili  
 1 chiave a T, 2 tasselli di posizionamento e 4 arresti laterali  
 Each vise is supplied with 1 fixed jaw and 4 fixed-movable jaws  
 1 T wrench, one pair of positioning key nuts and 4 workstops

Ø = Sede viti calibrate / Hole for calibrated screw

|               |               |            |
|---------------|---------------|------------|
| <b>Art.81</b> | Tipo - Type 1 | Ø10h7 x 20 |
| <b>Art.81</b> | Tipo - Type 2 | Ø16h7 x 35 |
| <b>Art.81</b> | Tipo - Type 3 | Ø16h7 x 45 |

Vedi pag. 6.36 - Vedi page 6.36



| Art. 611       | Pag. |
|----------------|------|
| n° 1 Art. 601  | 6.28 |
| n° 3 Art. 604G | 6.30 |
| n° 2 Art. 613  | 6.32 |





|                           | 2<br>30 kN |            |            |            |            |            | 3<br>40 kN |            |            |            |
|---------------------------|------------|------------|------------|------------|------------|------------|------------|------------|------------|------------|
| A                         | 4 x 34     | 4 x 59     | 4 x 84     | 4 x 109    | 4 x 134    | 4x159      | 4 x 77     | 4 x 102    | 4 x 127    | 4 x 152    |
| B                         | 40         |            |            |            |            |            | 60         |            |            |            |
| C <sup>-0<br/>-0,02</sup> | 75         |            |            |            |            |            | 100        |            |            |            |
| D                         | 400        | 500        | 600        | 700        | 800        | 900        | 700        | 800        | 900        | 1000       |
| G <sup>-0<br/>-0,02</sup> | 75         |            |            |            |            |            | 100        |            |            |            |
| J                         | 50         |            |            |            |            |            | 70         |            |            |            |
| J1                        | 52 / 58    |            |            |            |            |            | 84 / 90    |            |            |            |
| I                         | 16         |            |            |            |            |            | 12         |            |            |            |
| L                         | 20         |            |            |            |            |            | 20         |            |            |            |
| Z                         | 100        |            |            |            |            |            | 100        |            |            |            |
| W                         | 74         |            |            |            |            |            | 99         |            |            |            |
| P                         | 13         |            |            |            |            |            | 17         |            |            |            |
| Q                         | 300        | 200        | 300        | 400        | 500        | 400        | 400        | 500        | 400        | 500        |
| Ø F7                      | 16         |            |            |            |            |            | 16         |            |            |            |
| kg                        | 20,79      | 24,29      | 27,79      | 31,29      | 34,8       | 38,3       | 63         | 68,5       | 74         | 79,5       |
| Cod.                      | 6.61.12400 | 6.61.12500 | 6.61.12600 | 6.61.12700 | 6.61.12800 | 6.61.12900 | 6.61.13700 | 6.61.13800 | 6.61.13900 | 6.61.13100 |

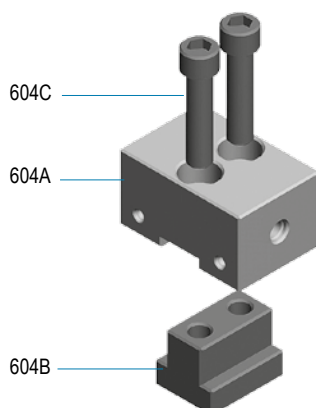
**UPGRADE YOUR VISE APPLICATIONS THROUGH MODULAR ACCESSORIES !**

|                |            |            |
|----------------|------------|------------|
| Cod.           | 6.60.4G200 | 6.60.4G300 |
| Cod. Art. 610B | 6.61.0B200 | 6.61.0B300 |
| Cod. Art. 610C | 6.61.0C200 | 6.61.0C300 |
| Cod. Art. 610D | 6.61.0D200 | 6.61.0D300 |
| Cod. Art. 610E | 6.61.0E200 | 6.61.0E300 |
| Cod. Art. 610F | 6.61.0F200 | 6.61.0F300 |
| Cod.           | 6.61.32000 | 6.61.33000 |

\* Piastrine Art.610B - 610C - 610D - 610E - 610F dimensioni come pagina 6.34 - Jaw plates Art.610B - 610C - 610E - 610F dimensions as page 6.34

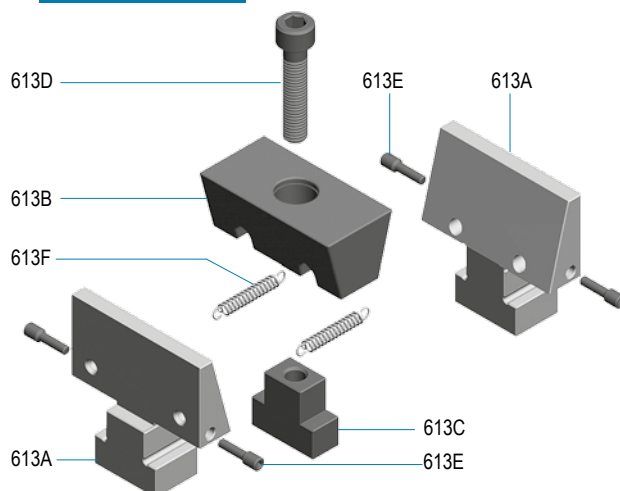
**Art. 604G**

**GANASCIA FISSA  
FIXED JAW**



**Art. 613**

**GANASCIA DOPPIA  
DOUBLE JAW**



| Art. | Pag. |
|------|------|
| 604A | 6.33 |
| 604B | 6.33 |
| 604C | 6.33 |
| 613A | 6.35 |
| 613B | 6.35 |
| 613C | 6.35 |
| 613D | 6.35 |
| 613E | 6.35 |
| 613F | 6.35 |
| -    | -    |

# Ganasce tipo 1 - Base tipo 2 Jaws Type 1 - Base type 2

## Art. 632

Morsa con ganasce lisce (Art. 605)  
Vise with smooth jaws (Art. 605)

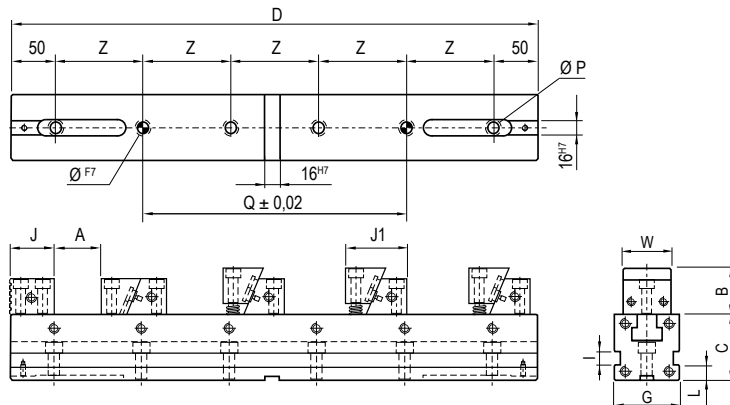
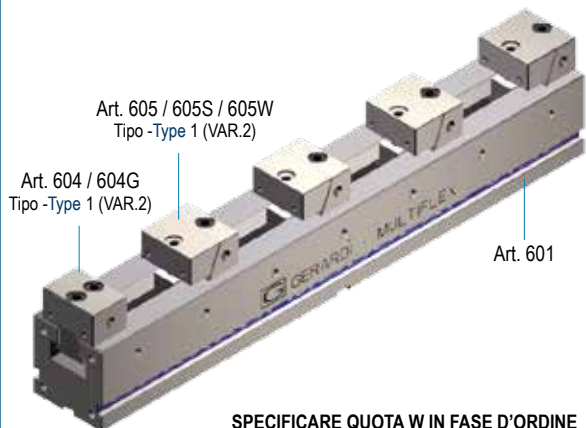
## Art. 632W

Morsa con ganasca mobile liscia e fissa zigrinata (Art. 605W)  
Vise with smooth movable jaws and fixed serrated jaws (Art. 605W)

## Art. 632S

Morsa con ganasce zigrinate (Art. 605S)  
Vise with serrated jaws (Art. 605S)

**NEW!**



**SPECIFICARE QUOTA W IN FASE D'ORDINE  
TO BE SPECIFY THE W QUOTE IN CASE OF ORDER**

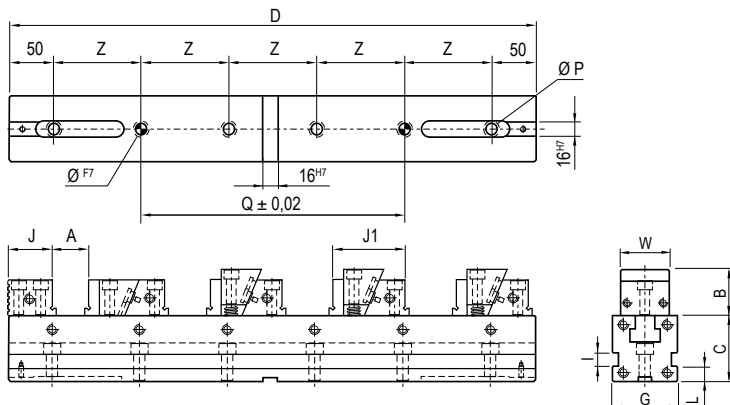
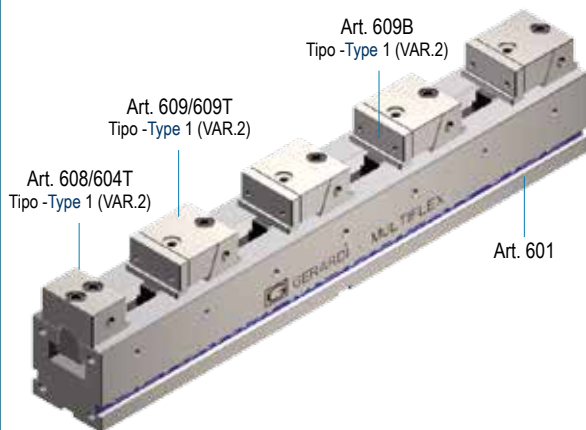
## Art. 652

Morsa con ganasce a gradino (Art. 609)  
Vise with step jaws (Art. 609)

## Art. 652T

Morsa con ganasce GRIP (Art. 609T)  
Vise with GRIP jaws (Art. 609T)

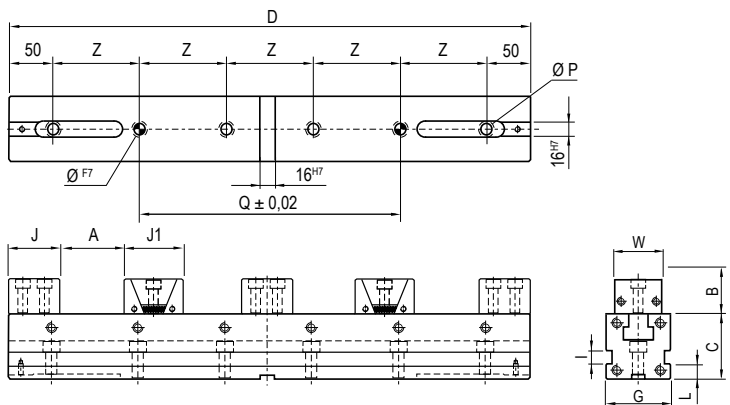
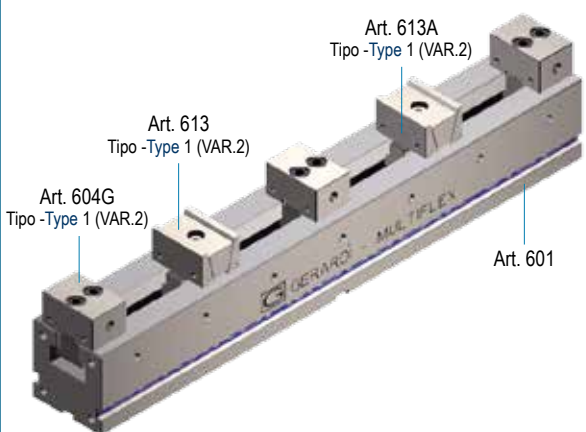
**NEW!**



**SPECIFICARE QUOTA W IN FASE D'ORDINE  
TO BE SPECIFY THE W QUOTE IN CASE OF ORDER**

## Art. 692

Morsa con ganasce doppie (Art. 613)  
Vise with double jaws (Art. 613)



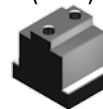
**SPECIFICARE QUOTA W IN FASE D'ORDINE  
TO BE SPECIFY THE W QUOTE IN CASE OF ORDER**

| Tipo (grandezza)<br>JAW type (size) | 1<br>20 kN |            |            |            |            |            |
|-------------------------------------|------------|------------|------------|------------|------------|------------|
| A                                   | 4 x 32,5   | 4 x 57,5   | 4 x 82,5   | 4 x 107,5  | 4 x 132,5  | 4 x 157,5  |
| B                                   | 32 / 25    |            |            |            |            |            |
| C <sup>-0<br/>-0,02</sup>           | 75         |            |            |            |            |            |
| D                                   | 400        | 500        | 600        | 700        | 800        | 900        |
| G <sup>-0<br/>-0,02</sup>           | 75         |            |            |            |            |            |
| J                                   | 38         |            |            |            |            |            |
| J1                                  | 55 / 58    |            |            |            |            |            |
| I                                   | 16         |            |            |            |            |            |
| L                                   | 20         |            |            |            |            |            |
| Z                                   | 100        |            |            |            |            |            |
| W                                   | 49         |            |            |            |            |            |
| ØP                                  | 13         |            |            |            |            |            |
| Q                                   | 300        | 200        | 300        | 400        | 500        | 400        |
| Ø F7                                | 16         |            |            |            |            |            |
| kg                                  | 16,7       | 20,2       | 23,7       | 27,2       | 30,7       | 34,2       |
| Cod. Art. 632                       | 6.63.21400 | 6.63.21500 | 6.63.21600 | 6.63.21700 | 6.63.21800 | 6.63.21900 |
| Cod. Art. 632S                      | 6.63.2S140 | 6.63.2S150 | 6.63.2S160 | 6.63.2S170 | 6.63.2S180 | 6.63.2S190 |
| Cod. Art. 632W                      | 6.63.2W140 | 6.63.2W150 | 6.63.2W160 | 6.63.2W170 | 6.63.2W180 | 6.63.2W190 |

Kit trasformazione  
ganascie  
Jaws  
transformations kit

Art. 604B T.1 (VAR.2)

Dado a "T" per  
ganascia fissa  
"T" nut for  
fixed jaw



Art. 605C T.1 (VAR.2)

Dado a "T" per  
cuneo di  
posizionamento  
"T" nut for  
positioning wedge



Art. 605D T.1 / (VAR.2)

Dado a "T" per  
cuneo di spinta  
"T" nut for  
clamping wedge

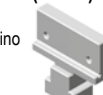


Vedi pag 6.36 - See pag 6.36

|                            |            |            |            |            |            |            |
|----------------------------|------------|------------|------------|------------|------------|------------|
| A                          | 4 x 24,5   | 4 x 49,5   | 4 x 74,5   | 4 x 99,5   | 4 x 124,5  | 4 x 149,5  |
| B                          | 32 / 25    |            |            |            |            |            |
| C                          | 75         |            |            |            |            |            |
| D                          | 400        | 500        | 600        | 700        | 800        | 900        |
| G <sup>-0<br/>-0,02</sup>  | 75         |            |            |            |            |            |
| J                          | 38         |            |            |            |            |            |
| J1 <sup>-0<br/>-0,02</sup> | 65 / 68    |            |            |            |            |            |
| I                          | 16         |            |            |            |            |            |
| L                          | 20         |            |            |            |            |            |
| Z                          | 100        |            |            |            |            |            |
| W                          | 49         |            |            |            |            |            |
| ØP                         | 13         |            |            |            |            |            |
| Q                          | 300        | 200        | 300        | 400        | 500        | 400        |
| Ø F7                       | 16         |            |            |            |            |            |
| kg                         | 16,8       | 20,3       | 23,8       | 27,3       | 30,8       | 34,3       |
| Cod. Art. 652              | 6.65.21400 | 6.65.21500 | 6.65.21600 | 6.65.21700 | 6.65.21800 | 6.65.21900 |
| Cod. Art. 652T             | 6.65.2T140 | 6.65.2T150 | 6.65.2T160 | 6.65.2T170 | 6.65.2T180 | 6.65.2T190 |

Art. 609B T.1 (VAR.2)

Ganascia mobile  
guidata con gradino  
Movable guided  
jaw with step



Art. 604B T.1 (VAR.2)

Dado a "T" per  
ganascia fissa  
"T" nut for  
fixed jaw



Art. 605C T.1 (VAR.2)

Dado a "T" per  
cuneo di  
posizionamento  
"T" nut for  
positioning wedge



Art. 605D T.1 (VAR.2)

Dado a "T" per  
cuneo di spinta  
"T" nut for  
clamping wedge



Vedi pag 6.34-36  
See pag 6.34-36

|                            |            |            |            |            |            |            |
|----------------------------|------------|------------|------------|------------|------------|------------|
| A                          | 4 x 48     | 4 x 73     | 4 x 98     | 4 x 123    | 4 x 148    | 4 x 173    |
| B                          | 25         |            |            |            |            |            |
| C                          | 75         |            |            |            |            |            |
| D                          | 400        | 500        | 600        | 700        | 800        | 900        |
| G <sup>-0<br/>-0,02</sup>  | 75         |            |            |            |            |            |
| J                          | 38         |            |            |            |            |            |
| J1 <sup>-0<br/>-0,02</sup> | 44 / 50    |            |            |            |            |            |
| I                          | 16         |            |            |            |            |            |
| L                          | 20         |            |            |            |            |            |
| Z                          | 100        |            |            |            |            |            |
| W                          | 49         |            |            |            |            |            |
| ØP                         | 13         |            |            |            |            |            |
| Q                          | 300        | 200        | 300        | 400        | 500        | 400        |
| Ø F7                       | 16         |            |            |            |            |            |
| kg                         | 16,1       | 19,6       | 23,1       | 26,6       | 30,1       | 33,7       |
| Cod.                       | 6.69.21400 | 6.69.21500 | 6.69.21600 | 6.69.21700 | 6.69.21800 | 6.69.21900 |

Art. 613A T.1 (VAR.2)

Ganascia mobile  
Movable jaw



Art. 604B T.1 (VAR.2)

Dado a "T" per  
ganascia fissa  
"T" nut for  
fixed jaw



Vedi pag 6.35-36  
See pag 6.35-36

# Ganasce tipo 1 o 2 - Base tipo 3 Jaws Type 1 or 2 - Base type 3

## Art. 633

Morsa con ganasce lisce (Art. 605)  
Vise with smooth jaws (Art. 605)

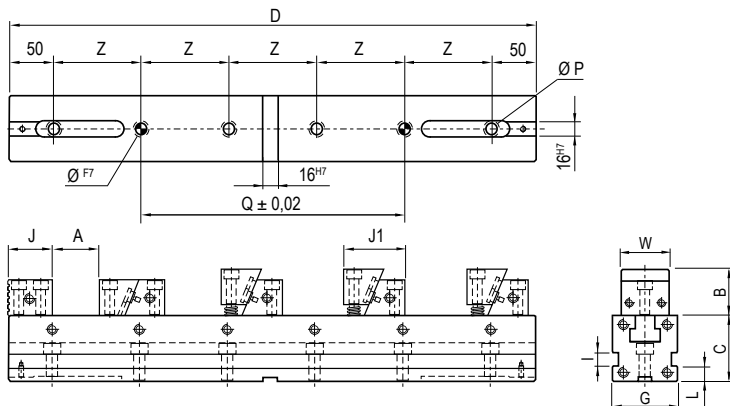
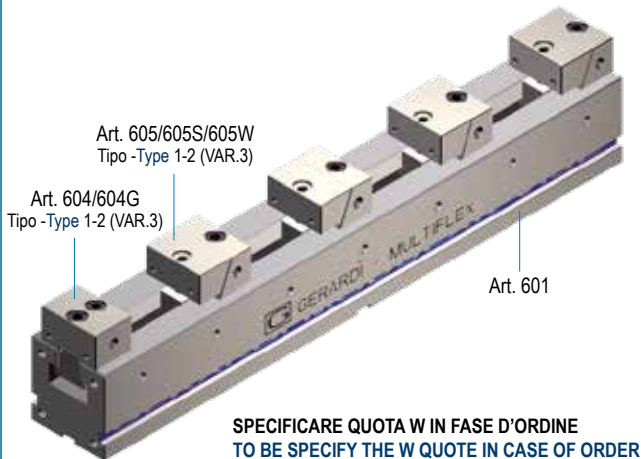
## Art. 633W

Morsa con ganasca mobile liscia e fissa zigrinata (Art. 605W)  
Vise with smooth movable jaws and fixed serrated jaws (Art. 605W)

## Art. 633S

Morsa con ganasce zigrinate (Art. 605S)  
Vise with serrated jaws (Art. 605S)

**NEW!**



**SPECIFICARE QUOTA W IN FASE D'ORDINE  
TO BE SPECIFY THE W QUOTE IN CASE OF ORDER**

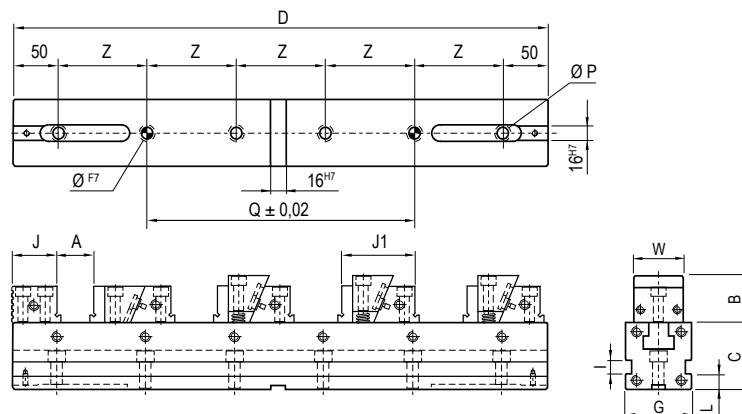
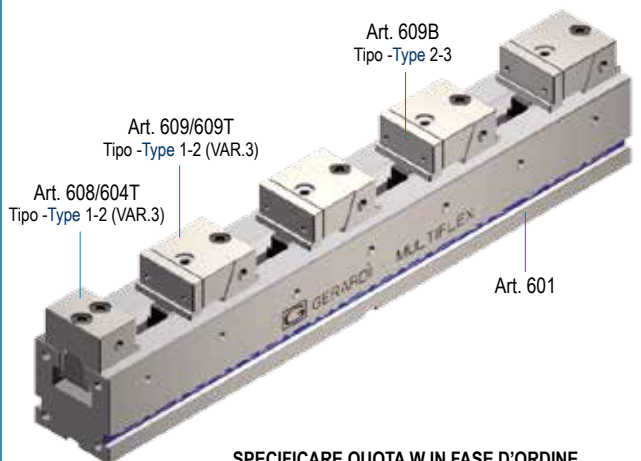
## Art. 653

Morsa con ganasce a gradino (Art. 609)  
Vise with step jaws (Art. 609)

## Art. 653T

Morsa con ganasce GRIP (Art. 609T)  
Vise with GRIP jaws (Art. 609T)

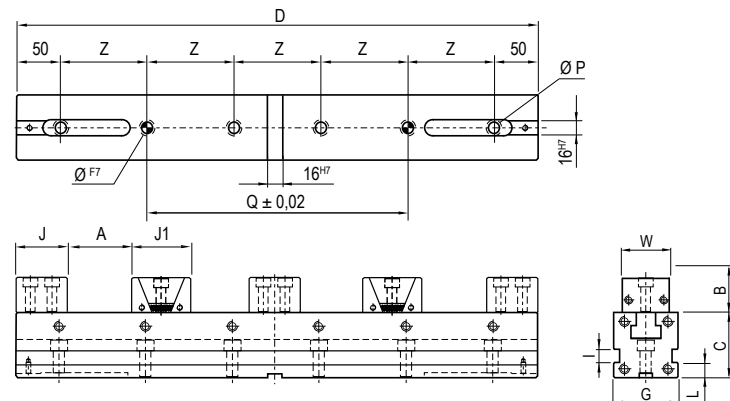
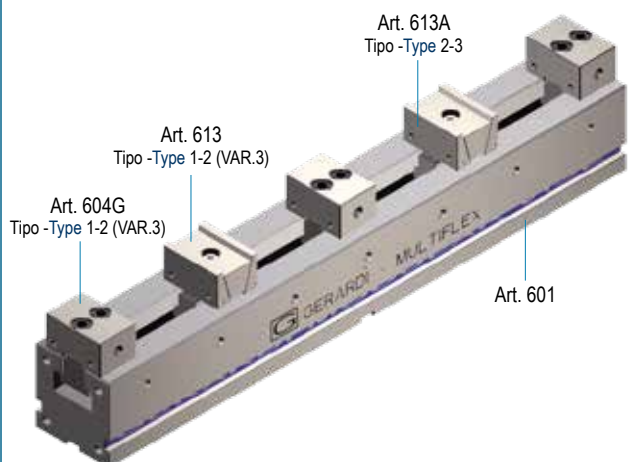
**NEW!**



**SPECIFICARE QUOTA W IN FASE D'ORDINE  
TO BE SPECIFY THE W QUOTE IN CASE OF ORDER**

## Art. 693

Morsa con ganasce doppie (Art. 613)  
Vise with double jaws (Art. 613)



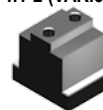
**SPECIFICARE QUOTA W IN FASE D'ORDINE  
TO BE SPECIFY THE W QUOTE IN CASE OF ORDER**

| Tipo (grandezza)<br>JAW type (size) | 1<br>20 kN |            |            |            | 2<br>30 kN |            |            |            |
|-------------------------------------|------------|------------|------------|------------|------------|------------|------------|------------|
|                                     | A          | 4 x 109,5  | 4 x 134,5  | 4 x 159,5  | 4 x 184,5  | 4 x 90,5   | 4 x 115,5  | 4 x 140,5  |
| B                                   | 32 / 25    |            |            |            | 40         |            |            |            |
| C                                   | 100        |            |            |            | 100        |            |            |            |
| D                                   | 700        | 800        | 900        | 1000       | 700        | 800        | 900        | 1000       |
| G                                   | 100        |            |            |            | 100        |            |            |            |
| J                                   | 38         |            |            |            | 50         |            |            |            |
| J1                                  | 55 / 58    |            |            |            | 70 / 25    |            |            |            |
| I                                   | 12         |            |            |            | 12         |            |            |            |
| L                                   | 20         |            |            |            | 20         |            |            |            |
| Z                                   | 100        |            |            |            | 100        |            |            |            |
| W                                   | 49         |            |            |            | 74         |            |            |            |
| P                                   | 17         |            |            |            | 17         |            |            |            |
| Q                                   | 400        | 500        | 400        | 500        | 400        | 500        | 400        | 500        |
| Ø F7                                | 16         |            |            |            | 16         |            |            |            |
| kg                                  | 45,3       | 50,8       | 57,8       | 63,5       | 50,5       | 56         | 63         | 68,7       |
| Cod. Art. 633                       | 6.63.31700 | 6.63.31800 | 6.63.31900 | 6.63.31100 | 6.63.32700 | 6.63.32800 | 6.63.32900 | 6.63.32100 |
| Cod. Art. 633S                      | 6.63.3S170 | 6.63.3S180 | 6.63.3S190 | 6.63.3S110 | 6.63.3S270 | 6.63.3S280 | 6.63.3S290 | 6.63.3S210 |
| Cod. Art. 633W                      | 6.63.3W170 | 6.63.3W180 | 6.63.3W190 | 6.63.3W110 | 6.63.3W270 | 6.63.3W280 | 6.63.3W290 | 6.63.3W210 |

Kit trasformazione  
ganascie  
Jaws  
transformations kit

Art. 604B T.1-2 (VAR.3)

Dado a "T" per  
ganascia fissa  
"T" nut for  
fixed jaw



Art. 605C T.1-2 (VAR.3)

Dado a "T" per  
cuneo di  
posizionamento  
"T" nut for  
positioning wedge



Art. 605D T.1-2 (VAR.3)

Dado a "T" per  
cuneo di spinta  
"T" nut for  
clamping wedge



Vedi pag 6.36 - See pag 6.36

|               |            |            |            |            |            |            |            |            |
|---------------|------------|------------|------------|------------|------------|------------|------------|------------|
| A             | 4 x 99,5   | 4 x 124,5  | 4 x 149,5  | 4 x 174,5  | 4 x 77,5   | 4 x 102,5  | 4 x 127,5  | 4 x 152,5  |
| B             | 32 / 25    |            |            |            | 40         |            |            |            |
| C             | 100        |            |            |            | 100        |            |            |            |
| D             | 700        | 800        | 900        | 1000       | 700        | 800        | 900        | 1000       |
| G             | 100        |            |            |            | 100        |            |            |            |
| J             | 38         |            |            |            | 50         |            |            |            |
| J1            | 65 / 68    |            |            |            | 83 / 88    |            |            |            |
| I             | 12         |            |            |            | 12         |            |            |            |
| L             | 20         |            |            |            | 20         |            |            |            |
| Z             | 100        |            |            |            | 100        |            |            |            |
| W             | 49         |            |            |            | 74         |            |            |            |
| P             | 17         |            |            |            | 17         |            |            |            |
| Q             | 400        | 500        | 400        | 500        | 400        | 500        | 400        | 500        |
| Ø F7          | 16         |            |            |            | 16         |            |            |            |
| kg            | 45,4       | 50,9       | 57,9       | 63,6       | 51,1       | 56,6       | 63,6       | 69,3       |
| Cod. Art.653  | 6.65.31700 | 6.65.31800 | 6.65.31900 | 6.65.31100 | 6.65.32700 | 6.65.32800 | 6.65.32900 | 6.65.32100 |
| Cod. Art.653T | 6.65.3T170 | 6.65.3T180 | 6.65.3T190 | 6.65.3T110 | 6.65.3T270 | 6.65.3T280 | 6.65.3T290 | 6.65.3T210 |

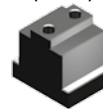
Art. 609B T.1 (VAR.2)

Ganascia mobile  
guidata con gradino  
Movable guided  
jaw with step



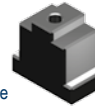
Art. 604B T.1 (VAR.2)

Dado a "T" per  
ganascia fissa  
"T" nut for  
fixed jaw



Art. 605C T.1 (VAR.2)

Dado a "T" per  
cuneo di  
posizionamento  
"T" nut for  
positioning wedge



Art. 605D T.1 (VAR.2)

Dado a "T" per  
cuneo di spinta  
"T" nut for  
clamping wedge



Vedi pag 6.34-36  
See pag 6.34-36

|      |            |            |            |            |            |            |            |            |
|------|------------|------------|------------|------------|------------|------------|------------|------------|
| A    | 4 x 123    | 4 x 148    | 4 x 173    | 4 x 198    | 4 x 110    | 4 x 135    | 4 x 160    | 4 x 185    |
| B    | 25         |            |            |            | 40         |            |            |            |
| C    | 100        |            |            |            | 100        |            |            |            |
| D    | 700        | 800        | 900        | 1000       | 700        | 800        | 900        | 1000       |
| G    | 100        |            |            |            | 100        |            |            |            |
| J    | 38         |            |            |            | 50         |            |            |            |
| J1   | 44 / 50    |            |            |            | 52 / 58    |            |            |            |
| I    | 12         |            |            |            | 12         |            |            |            |
| L    | 20         |            |            |            | 20         |            |            |            |
| Z    | 100        |            |            |            | 100        |            |            |            |
| W    | 49         |            |            |            | 74         |            |            |            |
| P    | 17         |            |            |            | 17         |            |            |            |
| Q    | 400        | 500        | 400        | 500        | 400        | 500        | 400        | 500        |
| Ø F7 | 16         |            |            |            | 16         |            |            |            |
| kg   | 44,7       | 50,2       | 57,9       | 62,9       | 49,4       | 54,9       | 61,9       | 66,6       |
| Cod. | 6.69.31700 | 6.69.31800 | 6.69.31900 | 6.69.31100 | 6.69.32700 | 6.69.32800 | 6.69.32900 | 6.69.32100 |

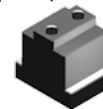
Art. 613A T.1-2 (VAR.3)

Ganascia mobile  
Movable jaw



Art. 604B T.1-2 (VAR.3)

Dado a "T" per  
ganascia fissa  
"T" nut for  
fixed jaw



Vedi pag 6.35-36  
See pag 6.35-36

Tipo (grandezza) morsa / Vise type (size)

**Art. 602**

 Cubo-morsa con ganasce lisce (Art. 605)  
 Vise-tower with smooth jaws (Art. 605)

**Art. 602S**

 Cubo-morsa con ganasce zigrinate (Art. 605S)  
 Vise-tower with serrated jaws (Art. 605S)

**Art. 602W**
**NEW!**

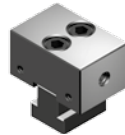
 Cubo-morsa con ganasce mobili lisce e fissa zigrinata (Art. 605W)  
 Vise with smooth movable jaws and fixed serrated jaws (Art. 605W)

 Ogni cubo-morsa è completo di  
 4 ganasce fisse, 16 ganasce fisse mobili,  
 1 chiave a T, 1 coppia tasselli di posizionamento  
 e 16 arresti laterali

 Each vise-tower is supplied with  
 4 fixed jaws and 16 fixed-movable jaws  
 1 T wrench, 1 pair of positioning  
 key nuts and 16 workstops


| kN                               | 1          |            |            |            |            |
|----------------------------------|------------|------------|------------|------------|------------|
|                                  | 20 kN      |            |            |            |            |
| A                                | 4 x 8mm    | 4 x 33     | 4 x 58     | 4 x 83     | 4 x 108    |
| B                                | 25         |            |            |            |            |
| B1                               | 32 / 25    |            |            |            |            |
| C <sup>-0</sup> <sub>-0.02</sub> | 100        |            |            |            |            |
| D                                | 300        | 400        | 500        | 600        | 700        |
| G <sup>-0</sup> <sub>-0.02</sub> | 50         |            |            |            |            |
| J                                | 38         |            |            |            |            |
| J1                               | 55 / 58    |            |            |            |            |
| H                                | 66         |            |            |            |            |
| Ø I <sup>H7</sup>                | 25         |            |            |            |            |
| L                                | 20         |            |            |            |            |
| M                                | 14         |            |            |            |            |
| kg                               | 26,2       | 31,2       | 36,2       | 41,2       | 46,3       |
| Cod. Art.602                     | 6.60.21300 | 6.60.21400 | 6.60.21500 | 6.60.21600 | 6.60.21700 |
| Cod. Art.602S                    | 6.60.2S130 | 6.60.2S140 | 6.60.2S150 | 6.60.2S160 | 6.60.2S170 |
| Cod. Art.602W                    | 6.60.2W130 | 6.60.2W140 | 6.60.2W150 | 6.60.2W160 | 6.60.2W170 |

**AMPLIA LE TUE APPLICAZIONI TRAMITE GLI ACCESSORI MODULARI !**
**Art. 604**

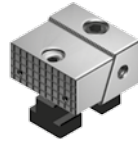
 Ganasca fissa (1 lato liscia, 1 lato zigrinata)  
 Fixed jaw (1 side smooth, 1 side serrated)


Cod. 6.60.41000

**Art. 605**

 Ganasca mobile e fissa liscia  
 Fixed and movable smooth jaws

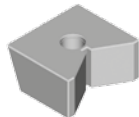
**Art. 605S**

 Ganasca mobile e fissa zigrinata  
 Fixed and movable serrated jaws


Cod. Art.605 6.60.51000

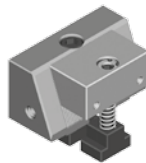
Cod. Art.605S 6.60.5S100

**Art. 605L**

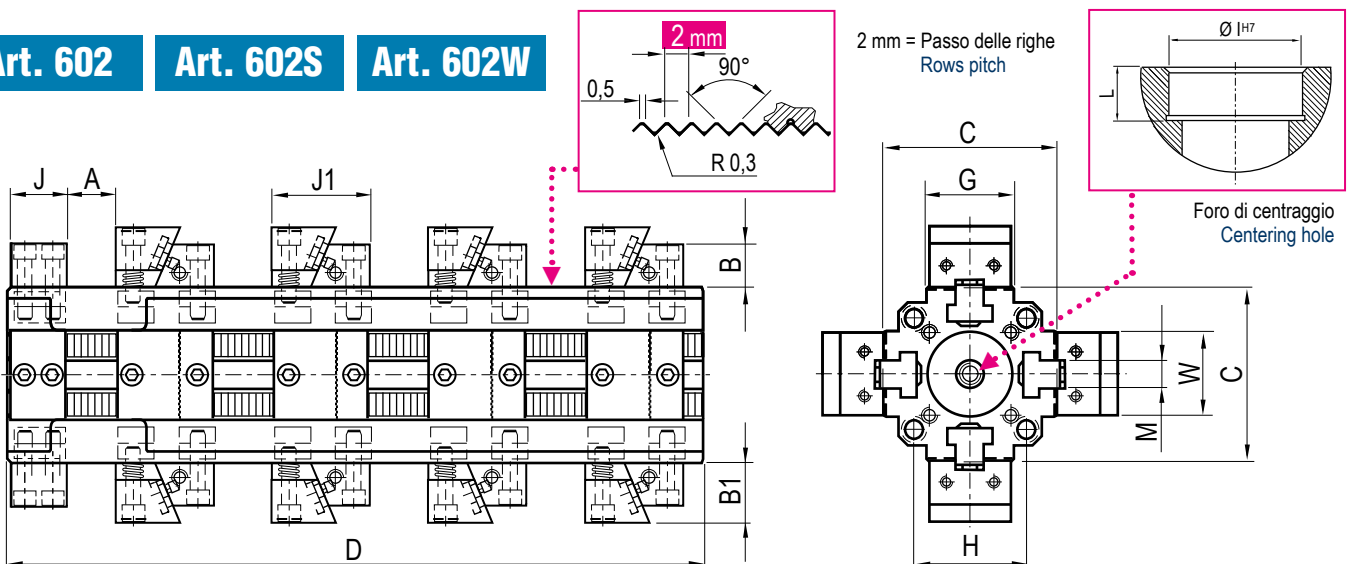
 Cuneo di spinta a "V"  
 "V" clamping wedge


Cod. 6.60.5L100

**Art. 615**

 Ganasca con cuneo di posizionamento maggiorato  
 Jaw with bigger positioning wedge  
 (increased with respect to standard dimensions)


Cod. 6.61.51000

**Art. 602**
**Art. 602S**
**Art. 602W**


| 2<br>30 kN |            |            |            |            |            |            |            | 3<br>40 kN |             |            |            |
|------------|------------|------------|------------|------------|------------|------------|------------|------------|-------------|------------|------------|
| 4 x 12mm   | 4 x 37     | 4 x 62     | 4 x 62     | 4 x 87     | 4 x 87     | 4 x 87     | 4 x 112    | 4 x 59     | 4 x 84      | 4 x 109    | 4 x 134    |
|            | 40         |            | 40         | 40         |            | 40         |            |            | 60          |            |            |
|            | 40         |            | 40         | 40         |            | 40         |            |            | 60          |            |            |
|            | 150        |            | 230        | 150        | 210        | 240        |            |            | 240         |            |            |
| 400        | 500        | 600        | 600        | 700        | 700        | 700        | 800        | 700        | 800         | 900        | 1000       |
|            | 75         |            | 75         | 75         |            | 75         |            |            | 100         |            |            |
|            | 50         |            | 50         | 50         |            | 50         |            |            | 70          |            |            |
|            | 70 / 75    |            | 70 / 75    | 70 / 75    |            | 70 / 75    |            |            | 94,5 / 98,5 |            |            |
|            | 100        |            | -          | 100        | 100        | -          | -          |            | 150 / 200   |            |            |
|            | 50         |            | 50         | 50         |            | 50         |            |            | 50          |            |            |
|            | 20         |            | 20         | 20         |            | 20         |            |            | 20          |            |            |
|            | 22         |            | 22         | 22         |            | 22         |            |            | 30          |            |            |
| 79         | 90,2       | 101,4      | 144        | 112,6      | 149,2      | 175        | 195        | 254        | 278         | 301        | 325        |
| 6.60.22400 | 6.60.22500 | 6.60.22600 | 6.60.22601 | 6.60.22700 | 6.60.22701 | 6.60.22702 | 6.60.22800 | 6.60.23700 | 6.60.23800  | 6.60.23900 | 6.60.23100 |
| 6.60.2S240 | 6.60.2S250 | 6.60.2S260 | 6.60.2S261 | 6.60.2S270 | 6.60.2S271 | 6.60.2S272 | 6.60.2S280 | 6.60.2S370 | 6.60.2S380  | 6.60.2S390 | 6.60.2S310 |
| 6.60.2W240 | 6.60.2W250 | 6.60.2W260 | 6.60.2W261 | 6.60.2W270 | 6.60.2W271 | 6.60.2W272 | 6.60.2W280 | 6.60.2W370 | 6.60.2W380  | 6.60.2W390 | 6.60.2W310 |

I prezzi su fondo magenta sono **comprensivi di base integrale** / Prices on the magenta background include the solid head plate with the vise-tower

### UPGRADE YOUR VISE APPLICATIONS THROUGH MODULAR ACCESSORIES !

6.60.42000

6.60.43000

6.60.52000

6.60.53000

6.60.5S200

6.60.5S300

6.60.5L200

6.60.5L300

6.61.52000

6.61.53000

#### Art. 605

#### GANASCIA LISCIA JAW PLATE

Per il serraggio di particolari finiti  
To clamp finished workpieces

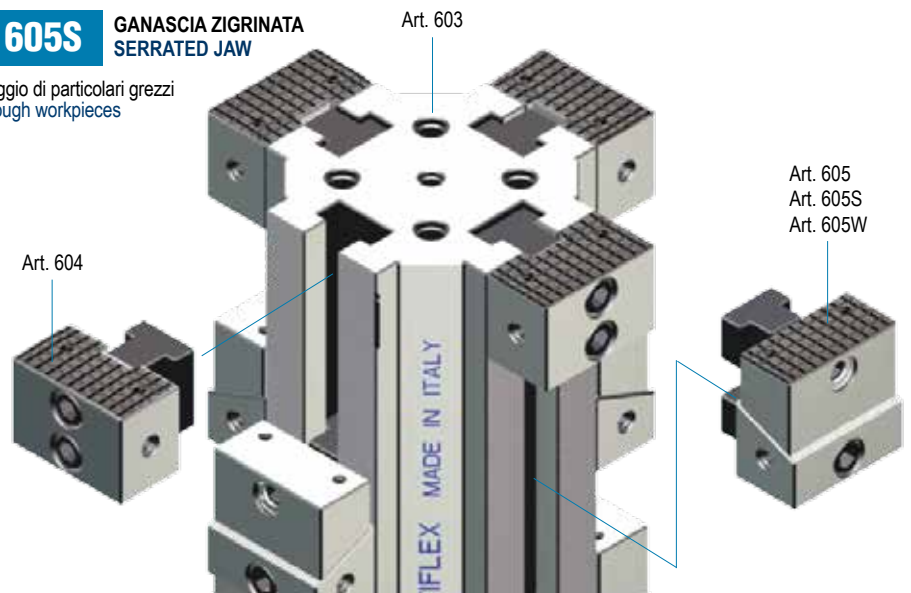
#### Art. 605W

Ganascia mobile liscia e fissa zigrinata  
Smooth movable jaw and fixed serrated jaw

#### Art. 605S

#### GANASCIA ZIGRINATA SERRATED JAW

Per il serraggio di particolari grezzi  
To clamp rough workpieces



| Art. 602       | Art. 602S       | Pag. |
|----------------|-----------------|------|
| n° 1 Art. 603  |                 | 6.29 |
| n° 4 Art. 604  |                 | 6.30 |
| n° 16 Art. 605 | n° 16 Art. 605S | 6.31 |

Tipo (grandezza) morsa / Vise type (size)

kN

1

20 kN

**Art. 607**

 Cubo-morsa con ganasce a gradino (Art. 609)  
 Vise-tower with step jaws (Art. 609)

**Art. 607T**

 Cubo-morsa con ganasce **GRIP** (Art. 609T)  
 Vise-tower with **GRIP** jaws (Art. 609T)

 Ogni cubo-morsa è completo di  
 4 ganasce fisse, 16 ganasce fisse mobili,  
 1 chiave a T, 1 coppia tasselli di posizionamento  
 e 16 arresti laterali

 Each vise-tower is supplied with  
 4 fixed jaws and 16 fixed-movable jaws  
 1 T wrench, 1 pair of positioning key nuts  
 and 16 workstops

 \* Solo tipo 1x300 e 2x400 n. 12 ganasce fisse-mobili in dotazione  
 Only type 1x300 and 2x400 n. 3 fixed-movable  
 jaws included


|                                  | 3 x 19mm * | 4 x 23     | 4 x 48     | 4 x 73     | 4 x 97     |
|----------------------------------|------------|------------|------------|------------|------------|
| A                                |            |            |            |            |            |
| B                                |            |            | 25         |            |            |
| B1                               |            |            | 32 / 25    |            |            |
| C <sup>-0</sup> <sub>-0.02</sub> |            |            | 100        |            |            |
| D                                | 300        | 400        | 500        | 600        | 700        |
| G <sup>-0</sup> <sub>-0.02</sub> |            |            | 50         |            |            |
| J                                |            |            | 38         |            |            |
| J1                               |            |            | 65 / 68    |            |            |
| J2                               |            |            | 59 / 62    |            |            |
| H                                |            |            | 66         |            |            |
| Ø I <sup>H7</sup>                |            |            | 25         |            |            |
| L                                |            |            | 20         |            |            |
| M                                |            |            | 14         |            |            |
| W                                |            |            | 49         |            |            |
| kg                               | 29,6       | 34,6       | 39,6       | 44,6       | 49,7       |
| Cod. Art. 607                    | 6.60.71300 | 6.60.71400 | 6.60.71500 | 6.60.71600 | 6.60.71700 |
| Cod. Art. 607T                   | 6.60.7T130 | 6.60.7T140 | 6.60.7T150 | 6.60.7T160 | 6.60.7T170 |

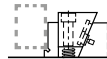
**AMPLIA LE TUE APPLICAZIONI TRAMITE GLI ACCESSORI MODULARI !**
**Art. 609**

 Ganasca fissa e mobile con gradino  
 Fixed and moving jaw with step


Cod. 6.60.91000

**Art. 610B** \*

Piastra ganasca dolce / Soft jaw plate



Cod. Art. 610B 6.61.0B100

**Art. 610C** \*

Piastra ganasca liscia / Smooth jaw plate



Cod. Art. 610C 6.61.0C100

**Art. 610D** \*

Piastra ganasca zigrinata / Serrated jaw plate



Cod. Art. 610D 6.61.0D100

**Art. 610E** \*

Piastra ganasca parallela / Parallel jaw plate



Cod. Art. 610E 6.61.0E100

**Art. 610F** \*

Piastra ganasca prismatica / Prismatic jaw plate



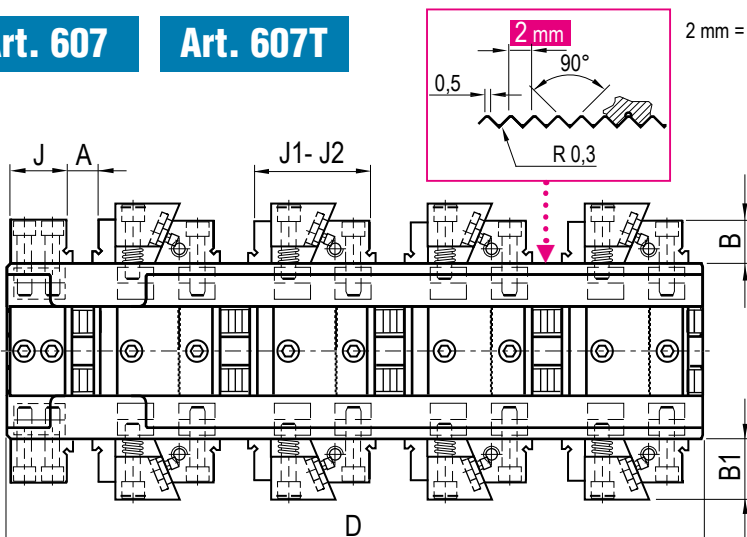
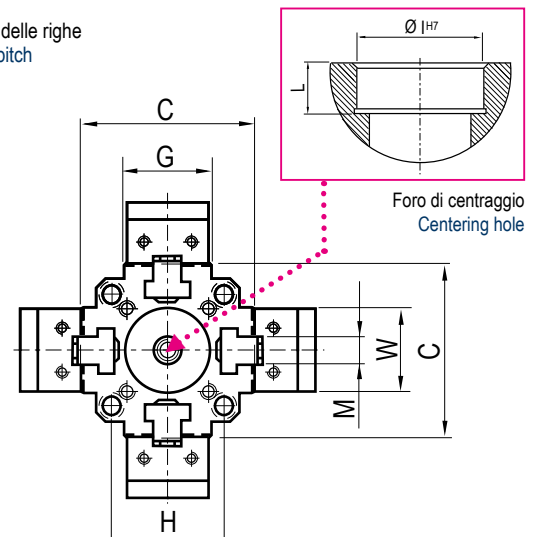
Cod. Art. 610F 6.61.0F1000

\* Piastrine Art.610B - 610C - 610D - 610E - 610F dimensioni come pagina 6.34 - Jaw plates Art.610B - 610C - 610E - 610F dimensions as page 6.34

**Art. 609T**

 Ganasca fissa e mobile  
 con piastra ganasca **GRIP a forte serraggio**  
 Fixed and moving jaw with **GRIP** jaw-plates  
 for strongest clamping


Cod. 6.60.9T100

**Art. 607**
**Art. 607T**

 2 mm = Passo delle righe  
 Rows pitch

 Foro di centraggio  
 Centering hole





| 2<br>30 kN |            |            |            |            |            | 3<br>40 kN |            |            |            |            |            |
|------------|------------|------------|------------|------------|------------|------------|------------|------------|------------|------------|------------|
| 3 x 28mm*  | 4 x 24     | 4 x 49     | 4 x 49     | 4 x 74     | 4 x 74     | 4 x 74     | 4 x 99     | 4 x 77     | 4 x 69     | 4 x 94     | 4 x 119    |
|            | 40         |            | 40         | 40         |            | 40         |            |            | 60         |            |            |
|            | 40         |            | 40         | 40         |            | 40         |            |            | 60         |            |            |
|            | 150        |            | 230        | 150        | 210        | 240        |            |            | 240        |            |            |
| 400        | 500        | 600        | 600        | 700        | 700        | 700        | 800        | 700        | 800        | 900        | 1000       |
|            | 75         |            | 75         | 75         |            | 75         |            |            | 100        |            |            |
|            | 50         |            | 50         | 50         |            | 50         |            |            | 70         |            |            |
|            | 83 / 88    |            | 83 / 88    | 83 / 88    |            | 83 / 88    |            |            | 109 / 113  |            |            |
|            | 77 / 82    |            | 77 / 82    | 77 / 82    |            | 77 / 82    |            |            | 103 / 107  |            |            |
|            | 100        |            | -          | 100        | -          | -          | -          |            | 150 / 200  |            |            |
|            | 50         |            | 50         | 50         |            | 50         |            |            | 50         |            |            |
|            | 20         |            | 20         | 20         |            | 20         |            |            | 20         |            |            |
|            | 22         |            | 22         | 22         |            | 22         |            |            | 30         |            |            |
|            | 74         |            | 74         | 74         |            | 74         |            |            | 99         |            |            |
| 85,6       | 96,8       | 108        | 150        | 119,2      | 155,8      | 183        | 203        | 268        | 292        | 315        | 339        |
| 6.60.72400 | 6.60.72500 | 6.60.72600 | 6.60.72601 | 6.60.72700 | 6.60.72701 | 6.60.72702 | 6.60.72800 | 6.60.73700 | 6.60.73800 | 6.60.73900 | 6.60.73100 |
| 6.60.7T240 | 6.60.7T250 | 6.60.7T260 | 6.60.7T261 | 6.60.7T270 | 6.60.7T271 | 6.60.7T272 | 6.60.7T280 | 6.60.7T370 | 6.60.7T380 | 6.60.7T390 | 6.60.7T310 |

I prezzi su fondo magenta sono **comprensivi di base integrale** / Prices on the magenta background include the solid head plate with the vise-tower

### UPGRADE YOUR VISE APPLICATIONS THROUGH MODULAR ACCESSORIES !

|                |            |            |
|----------------|------------|------------|
| Cod.           | 6.60.92000 | 6.60.93000 |
| Cod. Art. 610B | 6.61.0B200 | 6.61.0B300 |
| Cod. Art. 610C | 6.61.0C200 | 6.61.0C300 |
| Cod. Art. 610D | 6.61.0D200 | 6.61.0D300 |
| Cod. Art. 610E | 6.61.0E200 | 6.61.0E300 |
| Cod. Art. 610F | 6.61.0F200 | 6.61.0F300 |

\* Piastrine Art.610B - 610C - 610D - 610E - 610F dimensioni come pagina 6.34 - Jaw plates Art.610B - 610C - 610E - 610F dimensions as page 6.34

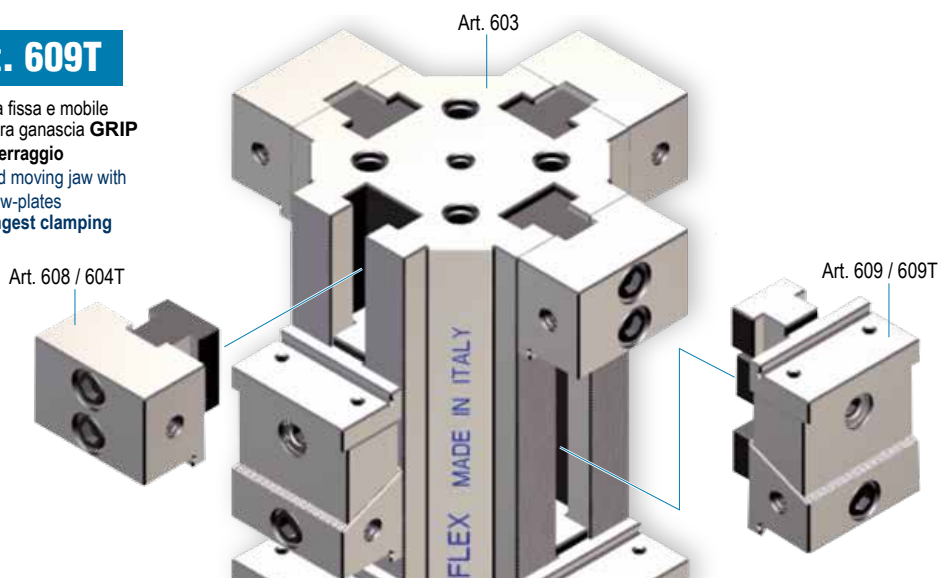
|      |            |            |
|------|------------|------------|
| Cod. | 6.60.9T200 | 6.60.9T300 |
|------|------------|------------|

## Art. 609

Ganascia fissa e mobile con gradino  
Fixed and moving jaw with step

## Art. 609T

Ganascia fissa e mobile  
con piastra ganascia **GRIP**  
a forte serraggio  
Fixed and moving jaw with  
**GRIP** jaw-plates  
for strongest clamping



| Art. 607       | Pag. |
|----------------|------|
| n° 1 Art. 603  | 6.29 |
| n° 4 Art. 608  | 6.30 |
| n° 16 Art. 609 | 6.31 |

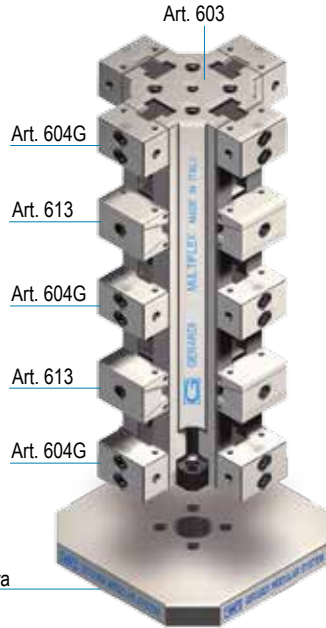
Tipo (grandezza) morsa / Vise (type) size

**1**  
 20 kN

**Art. 612**

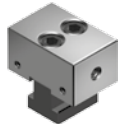
 Cubo-morsa con ganasce doppie (Art. 613)  
 Vise-tower with double jaws (Art. 613)

 Ogni cubo-morsa è completo di  
 12 ganasce fisse, 8 ganasce fisse mobili,  
 1 chiave a T,  
 1 coppia tasselli di posizionamento  
 e 16 arresti laterali

 Each vise-tower is supplied with  
 12 fixed jaws and 8 fixed-movable jaws  
 1 T wrench,  
 1 pair of positioning key nuts  
 and 16 workstops


|                                  | 4 x 21mm   | 4 x 46     | 4 x 71     | 4 x 94     | 4 x 121    |
|----------------------------------|------------|------------|------------|------------|------------|
| A                                |            |            |            |            |            |
| B                                |            |            | 25         |            |            |
| C <sup>-0</sup> <sub>-0.02</sub> |            |            | 100        |            |            |
| D                                | 300        | 400        | 500        | 600        | 700        |
| G <sup>-0</sup> <sub>-0.02</sub> |            |            | 50         |            |            |
| J                                |            |            | 38         |            |            |
| J1                               |            |            | 44 / 50    |            |            |
| H                                |            |            | 66         |            |            |
| Ø I <sup>H7</sup>                |            |            | 50         |            |            |
| L                                |            |            | 20         |            |            |
| M                                |            |            | 14         |            |            |
| W                                |            |            | 49         |            |            |
| kg                               | 24,2       | 29,3       | 34,4       | 39,5       | 44,5       |
| Cod.                             | 6.61.21300 | 6.61.21400 | 6.61.21500 | 6.61.21600 | 6.61.21700 |

**AMPLIA LE TUE APPLICAZIONI TRAMITE GLI ACCESSORI MODULARI !**
**Art. 604G**

 Ganasca fissa liscia da entrambi i lati  
 Fixed smooth jaws both sides


Cod. 6.60.4G100

**Art. 610B \***

Piastra ganasca dolce / Soft jaw plate



Cod. Art. 610B 6.61.0B100

**Art. 610C \***

Piastra ganasca liscia / Smooth jaw plate



Cod. Art. 610C 6.61.0C100

**Art. 610D \***

Piastra ganasca zigrinata / Serrated jaw plate



Cod. Art. 610D 6.61.0D100

**Art. 610E \***

Piastra ganasca parallela / Parallel jaw plate



Cod. Art. 610E 6.61.0E100

**Art. 610F \***

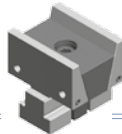
Piastra ganasca prismatica / Prismatic jaw plate



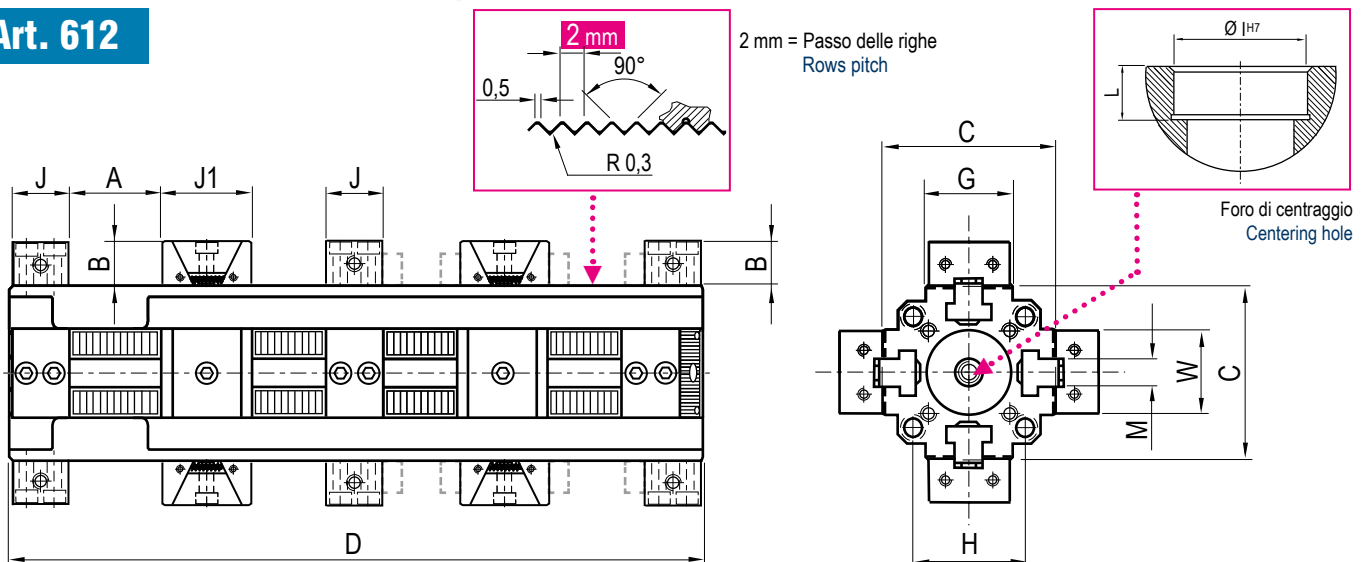
Cod. Art. 610F 6.61.0F1000

\* Piastrine Art.610B - 610C - 610D - 610E - 610F dimensioni come pagina 6.34 - Jaw plates Art.610B - 610C - 610E - 610F dimensions as page 6.34

**Art. 613**

 Ganasca mobile di spinta  
 Lamping movable jaws


Cod. 6.61.31000

**Art. 612**




| 2<br>30 kN |            |            |            |            |            |            | 3<br>40 kN |            |            |            |            |
|------------|------------|------------|------------|------------|------------|------------|------------|------------|------------|------------|------------|
| 4 x 34mm   | 4 x 59     | 4 x 84     | 4 x 84     | 4 x 109    | 4 x 109    | 4 x 109    | 4 x 134    | 4 x 77     | 4 x 102    | 4 x 127    | 4 x 152    |
|            | 40         |            | 40         | 40         |            | 40         |            |            | 60         |            |            |
|            | 150        |            | 230        | 150        | 210        | 240        |            |            | 240        |            |            |
| 400        | 500        | 600        | 600        | 700        | 700        | 700        | 800        | 700        | 800        | 900        | 1000       |
|            | 75         |            | 75         | 75         |            | 75         |            |            | 100        |            |            |
|            | 50         |            | 50         | 50         |            | 50         |            |            | 70         |            |            |
|            | 52 / 58    |            | 52 / 58    | 52 / 58    |            | 52 / 58    |            |            | 84 / 90    |            |            |
|            | 100        |            | -          | 100        | -          | -          | -          |            | 150 / 200  |            |            |
|            | 50         |            | 50         | 50         |            | 50         |            |            | 50         |            |            |
|            | 20         |            | 20         | 20         |            | 20         |            |            | 20         |            |            |
|            | 22         |            | 22         | 22         |            | 22         |            |            | 30         |            |            |
|            | 74         |            | 74         | 74         |            | 74         |            |            | 99         |            |            |
| 72,4       | 83,6       | 94,8       | 137        | 106        | 142,6      | 170        | 190        | 244        | 268        | 291        | 315        |
| 6.61.22400 | 6.61.22600 | 6.61.22600 | 6.61.22601 | 6.61.22700 | 6.61.22701 | 6.61.22702 | 6.61.22800 | 6.61.23700 | 6.61.23800 | 6.61.23900 | 6.61.23100 |

I prezzi su fondo magenta sono **comprensivi di base integrale** / Prices on the magenta background include the solid head plate with the vise-tower

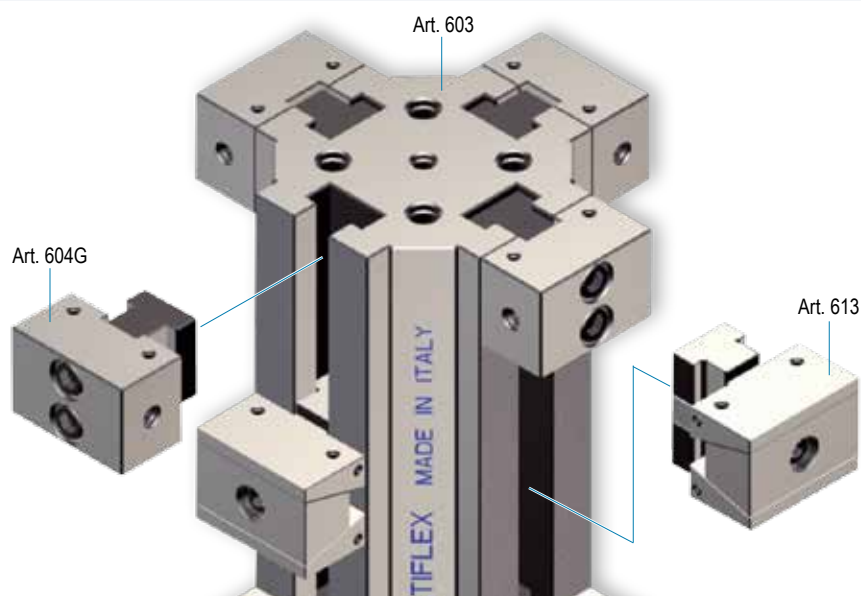
### UPGRADE YOUR VISE APPLICATIONS THROUGH MODULAR ACCESSORIES !

|                |            |            |
|----------------|------------|------------|
| Cod.           | 6.60.4G200 | 6.60.4G300 |
| Cod. Art. 610B | 6.61.0B200 | 6.61.0B300 |
| Cod. Art. 610C | 6.61.0C200 | 6.61.0C300 |
| Cod. Art. 610D | 6.61.0D200 | 6.61.0D300 |
| Cod. Art. 610E | 6.61.0E200 | 6.61.0E300 |
| Cod. Art. 610F | 6.61.0F200 | 6.61.0F300 |
| Cod.           | 6.61.32000 | 6.61.33000 |

\* Piastrine Art.610B - 610C - 610D - 610E - 610F dimensioni come pagina 6.34 - Jaw plates Art.610B - 610C - 610E - 610F dimensions as page 6.34

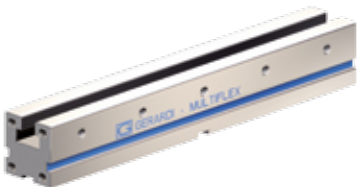
## Art. 613

Ganascia mobile di spinta  
lamping movable jaws

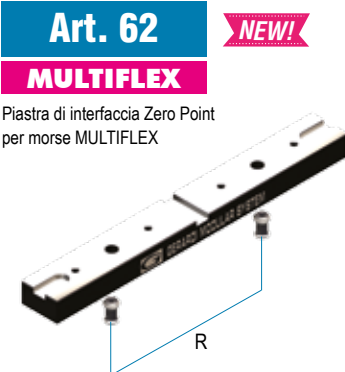


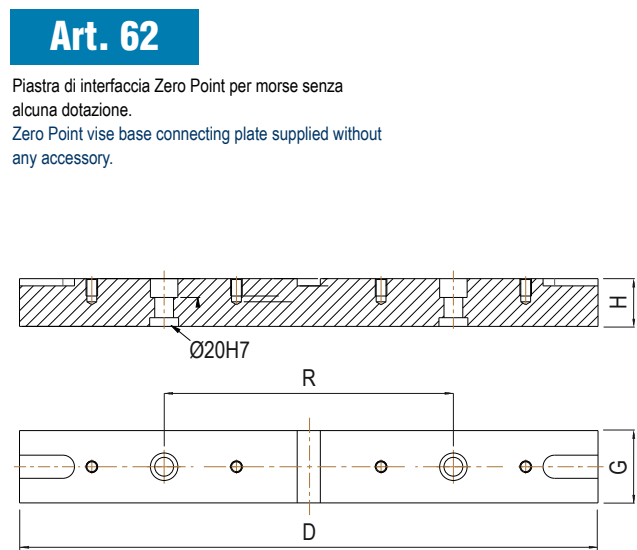
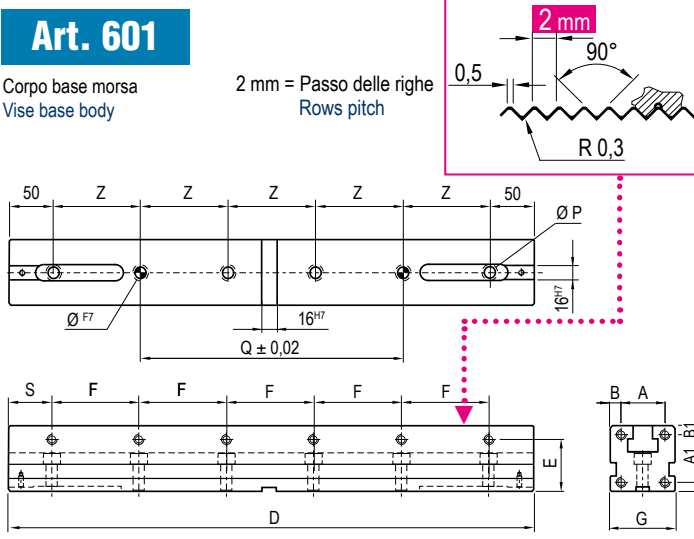
| Art. 612        | Pag. |
|-----------------|------|
| n° 1 Art. 603   | 6.29 |
| n° 12 Art. 604G | 6.30 |
| n° 8 Art. 613   | 6.32 |

| Tipo (grandezza) morsa / Vise (type) size |  | 1   |   |  |  |  | 2    |  |  |  |  | 3   |  |  |  |  |
|---|--|---|---|--|--|--|------|--|--|--|--|-----|--|--|--|--|
| A   |  | 34  |   |  |  |  | 50   |  |  |  |  | 70  |  |  |  |  |
| A1  |  | 34  |   |  |  |  | 54   |  |  |  |  | 70  |  |  |  |  |
| B   |  | 8   |   |  |  |  | 12,5 |  |  |  |  | 15  |  |  |  |  |
| B1  |  | 8   |   |  |  |  | 10,5 |  |  |  |  | 15  |  |  |  |  |
| C <sup>-0</sup> / <sub>-0,02</sub>        |  | 50  |   |  |  |  | 75   |  |  |  |  | 100 |  |  |  |  |
| D   | 300 400 500 600 700                                    | 400 500 600 700 800 900   | 700 800 900 1000                            |  |  |  |      |  |  |  |  |     |  |  |  |  |
| E   |  | 37,5  |   |  |  |  | 55   |  |  |  |  | 75  |  |  |  |  |
| F   |  | 100   |   |  |  |  | 100  |  |  |  |  | 100 |  |  |  |  |
| G <sup>-0</sup> / <sub>-0,02</sub>        |  | 50  |   |  |  |  | 75   |  |  |  |  | 100 |  |  |  |  |
| Ø P                                       |  | 9   |   |  |  |  | 13   |  |  |  |  | 17  |  |  |  |  |
| Q   | 100 100 300 300 300                                    | 100 200 300 400 500 400   | 400 500 400 500                             |  |  |  |      |  |  |  |  |     |  |  |  |  |
| S   |  | 50  |   |  |  |  | 50   |  |  |  |  | 50  |  |  |  |  |
| Ø F7                                      |  | 10  |   |  |  |  | 16   |  |  |  |  | 16  |  |  |  |  |
| Z   |  | 100   |   |  |  |  | 100  |  |  |  |  | 100 |  |  |  |  |
| kg  | 4,4 5,9 7,3 8,8 10,2                                   | 13,9 17,4 20,9 24,4 27,9 31,4                                     | 42,5 48 55 60,7                             |  |  |  |      |  |  |  |  |     |  |  |  |  |
| Cod.                                      | 6.60.11300 6.60.11400 6.60.11500 6.60.11600 6.60.11700 | 6.60.12400 6.60.12500 6.60.12600 6.60.12700 6.60.12800 6.60.12900 | 6.60.13700 6.60.13800 6.60.13900 6.60.13100 |  |  |  |      |  |  |  |  |     |  |  |  |  |


**Art. 601**  
 Corpo base morsa  
 Vise base body

| Tipo (grandezza) morsa / Vise (type) size |  | 1   |   |  |  |  | 2  |  |  |  |  | 3   |  |  |  |  |
|---|--|---|---|--|--|--|----|--|--|--|--|-----|--|--|--|--|
| D   | 300 400 500 600 700                                    | 400 500 600 700 800 900   | 700 800 900 1000                            |  |  |  |    |  |  |  |  |     |  |  |  |  |
| G   |  | 50  |   |  |  |  | 75 |  |  |  |  | 100 |  |  |  |  |
| H   |  | 28  |   |  |  |  | 33 |  |  |  |  | 33  |  |  |  |  |
| N   | 2 2 2 2 3  | 2 2 2 3 3 3   | 3 3 3 4                                     |  |  |  |    |  |  |  |  |     |  |  |  |  |
| R <sup>+0,02</sup> / <sub>-0,02</sub>     | 200 200 250 250 200                                    | 200 250 250 200 250 300   | 200 250 300 200                             |  |  |  |    |  |  |  |  |     |  |  |  |  |
| kg  | 3,1 4,2 5,3 6,4 7,4                                    | 7,5 9,5 11,4 13,2 15,2 17,2                                       | 17,8 20,4 23 25,5                           |  |  |  |    |  |  |  |  |     |  |  |  |  |
| Cod.                                      | 6.62.13000 6.62.14000 6.62.15000 6.62.16000 6.62.17000 | 6.62.24000 6.62.25000 6.62.26000 6.62.27000 6.62.28000 6.62.29000 | 6.62.37000 6.62.38000 6.62.39000 6.62.31000 |  |  |  |    |  |  |  |  |     |  |  |  |  |


**Art. 62** **MULTIFLEX** **NEW!**  
 Piastra di interfaccia Zero Point  
 per morse MULTIFLEX

 Zero Point connecting  
 plate for MULTIFLEX vises

**Art. 62**  
 Piastra di interfaccia Zero Point per morse senza  
 alcuna dotazione.  
 Zero Point vise base connecting plate supplied without  
 any accessory.

Tipo (grandezza) morsa / Vise (type) size

1

2

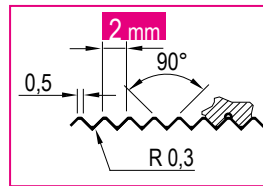
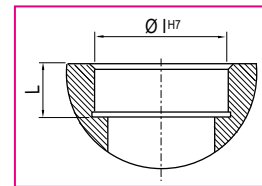
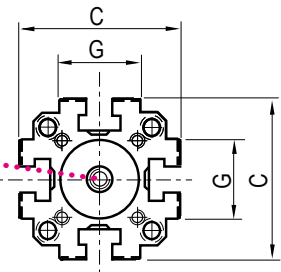
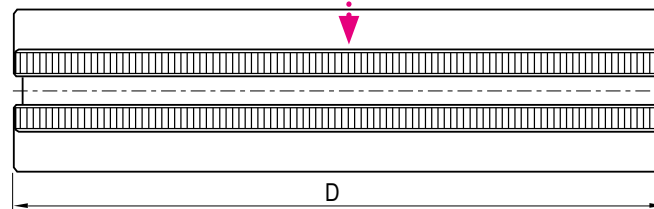
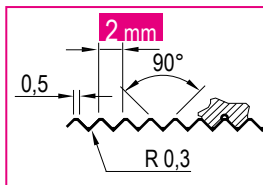
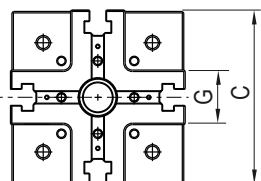
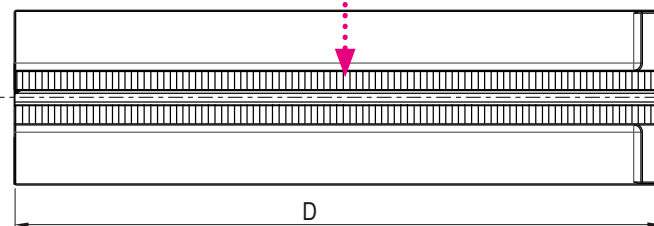
3

**Art. 603**

 Corpo base cubo  
 Cube base body

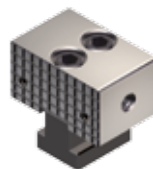
|                                    |            |            |            |            |            |            |            |            |            |            |            |            |            |            |            |            |            |
|------------------------------------|------------|------------|------------|------------|------------|------------|------------|------------|------------|------------|------------|------------|------------|------------|------------|------------|------------|
| C <sup>-0</sup> / <sub>-0.02</sub> | 100        |            |            |            |            | 150        |            |            | 230        | 150        | 210        | 240        | 240        |            |            |            |            |
| D                                  | 300        | 400        | 500        | 600        | 700        | 400        | 500        | 600        | 600        | 700        | 700        | 700        | 800        | 700        | 800        | 900        | 1000       |
| G <sup>-0</sup> / <sub>-0.02</sub> | 50         |            |            |            |            | 75         |            |            | 75         | 75         | 75         |            |            | 100        |            |            |            |
| Ø I <sup>H7</sup>                  | 25         |            |            |            |            | 50         |            |            | 50         | 50         | 50         |            |            | 50         |            |            |            |
| L <sup>-0</sup> / <sub>-0.02</sub> | 20         |            |            |            |            | 20         |            |            | 20         | 20         | 20         |            |            | 20         |            |            |            |
| kg                                 | 15,4       | 20,5       | 25,6       | 30,7       | 35,8       | 44,8       | 56         | 67,2       | 110        | 78,4       | 115        | 143        | 163        | 164        | 188        | 211        | 235        |
| Cod.                               | 6.60.31300 | 6.60.31400 | 6.60.31500 | 6.60.31600 | 6.60.31700 | 6.60.32400 | 6.60.32500 | 6.60.32600 | 6.60.32601 | 6.60.32700 | 6.60.32701 | 6.60.32702 | 6.60.32800 | 6.60.33700 | 6.60.33800 | 6.60.33900 | 6.60.33100 |

 I prezzi su fondo magenta sono **comprensivi di base integrale**  
 Prices on the magenta background **include the solid head plate with the vise-tower**

**Art. 603**  
 Corpo cubo semplice  
 Simple cube body

 2 mm =  
 Passo delle righe  
 Rows pitch

 Foro di centraggio  
 Centering hole

**Art. 603**  
 Corpo cubo con base integrale  
 Cube body with integral base

 2 mm =  
 Passo delle righe  
 Rows pitch


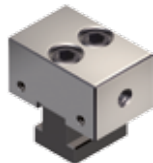
Tipo (grandezza) morsa / Vise (type) size

**1**
**2**
**3**
**Art. 604**

 Ganascia fissa (1 lato liscia, 1 lato zigrinata) per morsa Art. 600 e 602  
 Fixed jaw (1 side smooth, 1 side serrated) for vise Art. 600 and 602


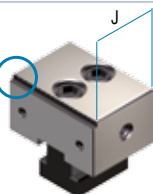
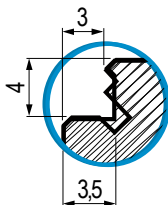
|      |            |            |            |
|------|------------|------------|------------|
| kg   | 0,4        | 1,35       | 3,84       |
| Cod. | 6.60.41000 | 6.60.42000 | 6.60.43000 |

**Art. 604G**

 Ganascia fissa liscia da entrambi i lati, per morsa Art. 611 e cubi Art. 612  
 Fixed smooth jaw both sides, for vise Art. 611 and cubes Art. 612


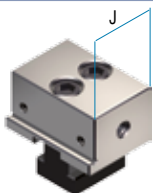
|      |            |            |            |
|------|------------|------------|------------|
| kg   | 0,5        | 1,40       | 3,90       |
| Cod. | 6.60.4G100 | 6.60.4G200 | 6.60.4G300 |

**Art. 604T**

 Ganascia fissa GRIP per morsa Art. 606T  
 Fixed GRIP jaw for vise Art. 606T


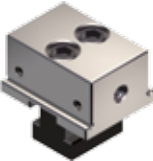
|      |            |            |            |
|------|------------|------------|------------|
| J    | 38         | 50         | 70         |
| Cod. | 6.60.4T100 | 6.60.4T200 | 6.60.4T300 |

**Art. 608**

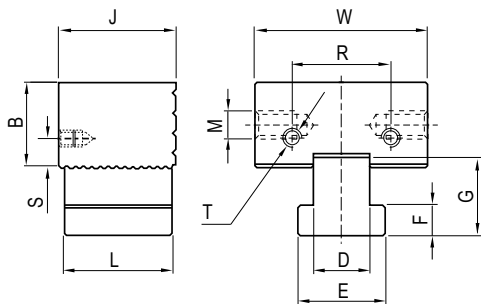
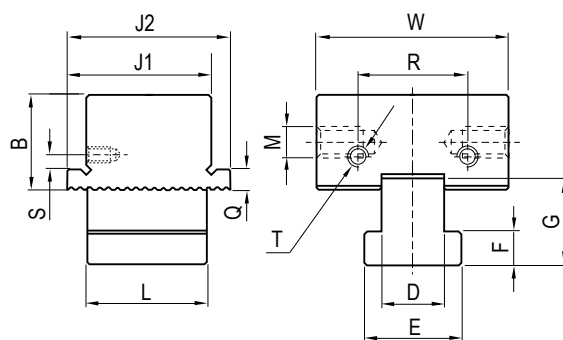
 Ganascia fissa con gradino per morsa Art. 606  
 Fixed step jaw for vise Art. 606


|      |            |            |            |
|------|------------|------------|------------|
| J    | 38         | 50         | 70         |
| kg   | 0,45       | 1,4        | 4          |
| Cod. | 6.60.81000 | 6.60.82000 | 6.60.83000 |

**Art. 614T**

 Ganascia fissa con doppio gradino  
 Fixed jaw with double step


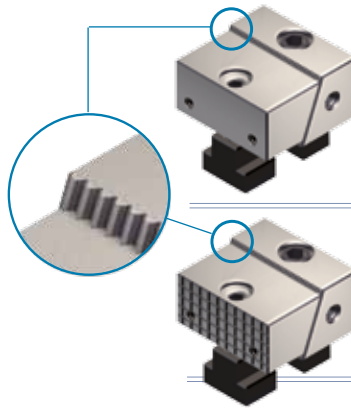
|      |            |            |            |
|------|------------|------------|------------|
| Cod. | 6.61.4T100 | 6.61.4T200 | 6.61.4T300 |
|------|------------|------------|------------|

**Art. 604**

**Art. 608**
**Art. 614T**


| Art. | 1   | 2   | 3   |
|------|-----|-----|-----|
| W    | 49  | 74  | 99  |
| B    | 25  | 40  | 60  |
| D    | 14  | 22  | 30  |
| E    | 22  | 35  | 48  |
| F    | 8   | 14  | 21  |
| G    | 21  | 33  | 46  |
| J    | 38  | 50  | 70  |
| J1   | 43  | 55  | 75  |
| J2   | 48  | 60  | 80  |
| L    | 30  | 45  | 60  |
| M    | M10 | M10 | M10 |
| Q    | 5   | 8   | 10  |
| R    | 30  | 50  | 50  |
| S    | 7   | 10  | 10  |
| T    | M5  | M6  | M6  |

Tipo (grandezza) morsa / Vise (type) size

**1**
**2**
**3**
**Art. 605**

 Ganascia fissa e mobile liscia per morsa Art. 600  
 Fixed and movable smooth jaw for vise Art. 600


|      |            |            |            |
|------|------------|------------|------------|
| kg   | 0.6        | 1.8        | 4.7        |
| Cod. | 6.60.51000 | 6.60.52000 | 6.60.53000 |

 Ganascia discendente guidata / Sistema a pettine (Particolare)  
 Guided pull down jaw / Comb system (Detail)

|      |            |            |            |
|------|------------|------------|------------|
| kg   | 0.6        | 1.8        | 4.7        |
| Cod. | 6.60.5S100 | 6.60.5S200 | 6.60.5S300 |

**Art. 605S**

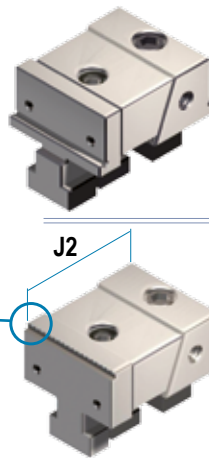
 Ganascia fissa e mobile zigrinata per morsa Art. 600  
 Fixed and movable serrated jaw Art. 600

|      |            |            |            |
|------|------------|------------|------------|
| Cod. | 6.60.5W100 | 6.60.5W200 | 6.60.5W300 |
|------|------------|------------|------------|

**Art. 605W**

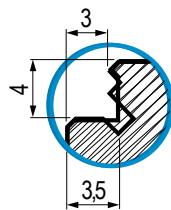
 Ganascia fissa zigrinata e mobile liscia per morsa Art. 600  
 Serrated fixed jaw and movable smooth for vise Art. 600

**Art. 609**

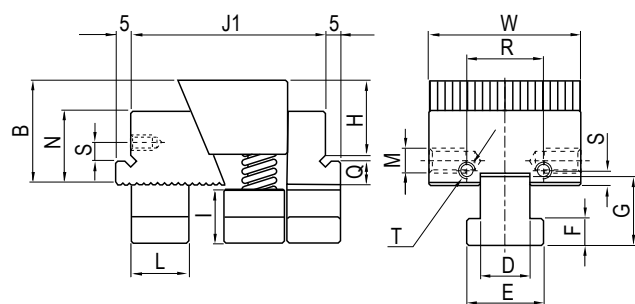
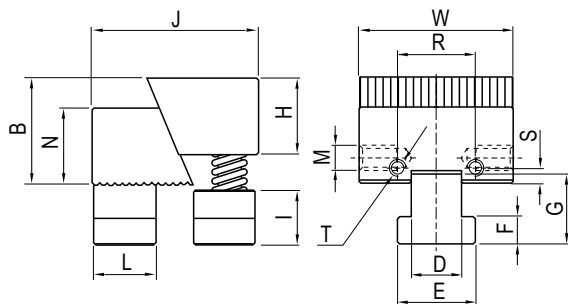
 Ganascia fissa e mobile con gradino per morsa Art. 606  
 Fixed and moving jaw with step for vise Art. 606


|      |            |            |            |
|------|------------|------------|------------|
| kg   | 0.8        | 2.2        | 5.5        |
| Cod. | 6.60.91000 | 6.60.92000 | 6.60.93000 |

**Art. 609T**

 Ganascia fissa e mobile GRIP per morsa Art. 606T  
 Fixed and moving GRIP jaw for vise Art. 606T


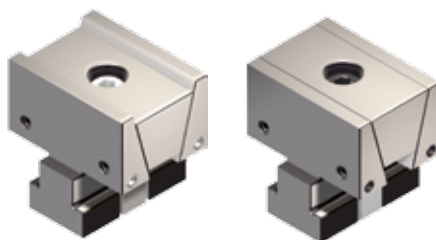
|      |            |            |            |
|------|------------|------------|------------|
| Cod. | 6.60.9T100 | 6.60.9T200 | 6.60.9T300 |
|------|------------|------------|------------|

**Art. 605**
**Art. 605S**
**Art. 605W**
**Art. 609**
**Art. 609T**


| Art. | 1       | 2       | 3           |
|------|---------|---------|-------------|
| W    | 49      | 74      | 99          |
| B    | 35 / 25 | 40      | 60          |
| D    | 14      | 22      | 30          |
| E    | 22      | 35      | 48          |
| F    | 8       | 14      | 21          |
| G    | 25      | 33      | 46          |
| H    | 25      | 34      | 50          |
| I    | 18      | 26      | 42          |
| J    | 54 / 58 | 70 / 75 | 94,5 / 98,5 |
| J1   | 65 / 68 | 83 / 88 | 109 / 113   |
| J2   | 59 / 62 | 77 / 82 | 103 / 107   |
| L    | 22      | 26      | 35          |
| M    | M10     | M10     | M10         |
| N    | 25      | 40      | 60          |
| Q    | 5       | 8       | 10          |
| R    | 30      | 50      | 50          |
| S    | 7       | 10      | 10          |
| T    | M5      | M6      | M6          |

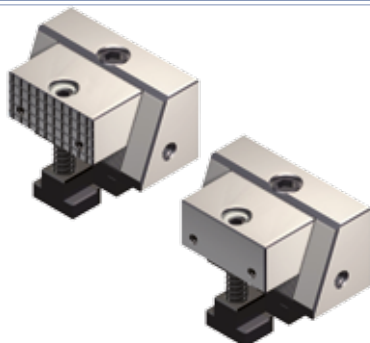
Tipo (grandezza) morsa / Vise (type) size

**1**
**2**
**3**
**Art. 613**

 Ganaschia mobile di spinta doppia per morsa Art. 611  
 Double clamping movable jaws for vise Art. 611


|      |            |            |            |
|------|------------|------------|------------|
| kg   | 0.5        | 1.4        | 4.3        |
| Cod. | 6.61.31000 | 6.61.32000 | 6.61.33000 |

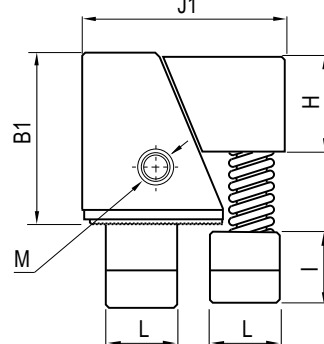
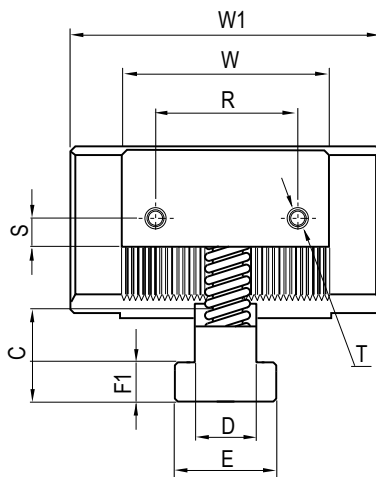
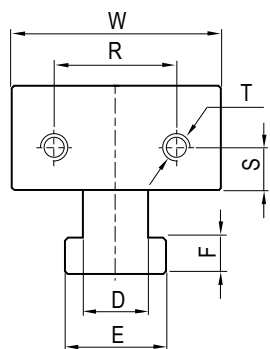
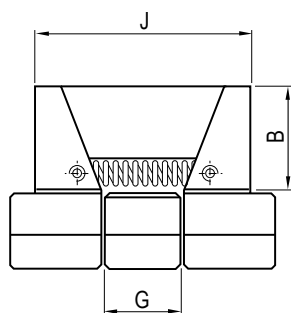
**Art. 615**

 Ganaschia con cuneo di posizionamento maggiorato  
 Jaw with bigger positioning wedge  
 (Increased with respect to standard dimensions)


|              |            |            |            |
|--------------|------------|------------|------------|
| Cod.Art.615  | 6.61.51000 | 6.61.52000 | 6.61.53000 |
| Cod.Art.615W | 6.61.5W100 | 6.61.5W200 | 6.61.5W300 |

**Art. 615W**
**NEW!**

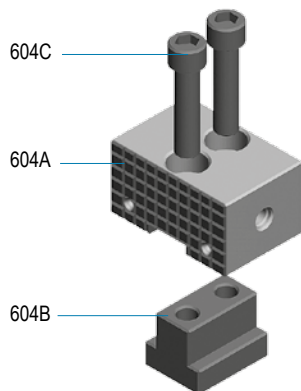
 Ganaschia con cuneo di posizionamento maggiorato con  
 ganaschia fissa zigrinata e mobile liscia  
 Jaw with bigger positioning wedge with serrated fixed jaw  
 and smooth movable jaw

**Art. 613**
**Art. 615**


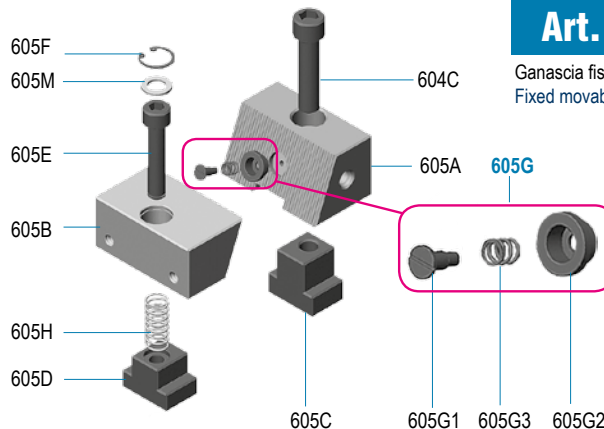
| Art.N | 1       | 2       | 3           |
|-------|---------|---------|-------------|
| W     | 49      | 74      | 99          |
| W1    | 64      | 110     | 150         |
| B     | 25      | 40      | 60          |
| B1    | 45      | 60      | 75          |
| C     | 21      | 33      | 46          |
| D     | 14      | 22      | 30          |
| E     | 22      | 35      | 48          |
| F     | 9       | 15      | 21          |
| F1    | 8       | 14      | 21          |
| G     | 13      | 15      | 25          |
| H     | 25      | 34      | 50          |
| I     | 18      | 26      | 40          |
| J     | 44 / 50 | 52 / 58 | 84 / 90     |
| J1    | 54 / 58 | 73 / 79 | 94.5 / 98.5 |
| L     | 22      | 25      | 35          |
| M     | M10     | M10     | M10         |
| N     | 45      | 60      | 75          |
| R     | 30      | 50      | 50          |
| S     | 7       | 10      | 10          |
| T     | M5      | M6      | M6          |



| Tipo (grandezza) morsa / Vise (type) size |  | 1 | 2               | 3          |            |
|---|--|---|-----------------|------------|------------|
| <b>Art. 604</b>                           | Ganascia fissa (1 lato liscia, 1 lato zigrinata)<br>Fixed jaw (1 side smooth, 1 side serrated) |   | Cod. 6.60.41000 | 6.60.42000 | 6.60.43000 |
| <b>Art. 604A</b>                          | Ganascia fissa (un lato liscio e uno zigrinato)<br>Fixed jaw (1 side smooth, 1 side serrated)  |   | Cod. 6.60.4A100 | 6.60.4A200 | 6.60.4A300 |
| <b>Art. 604B</b>                          | Dado a "T" per ganascia fissa / "T" nut for fixed jaw  |   | Cod. 6.60.4B100 | 6.60.4B200 | 6.60.4B300 |
| <b>Art. 604C</b>                          | Vite TCEI fissaggio ganascia fissa<br>Hex socket head screw for fixed jaw                      |   | Cod. 6.60.4C100 | 6.60.4C200 | 6.60.4C300 |
| <b>Art. 605A</b>                          | Cuneo di posizionamento / Positioning wedge  |   | Cod. 6.60.5A100 | 6.60.5A200 | 6.60.5A300 |
| <b>Art. 605AS</b>                         | Cuneo di posizionamento zigrinato<br>Serrated positioning wedge                                |   | Cod. 6.60.5AS10 | 6.60.5AS20 | 6.60.5AS30 |
| <b>Art. 605B</b>                          | Cuneo di spinta / Clamping wedge   |   | Cod. 6.60.5B100 | 6.60.5B200 | 6.60.5B300 |
| <b>Art. 605BS</b>                         | Cuneo di spinta zigrinato / Serrated clamping wedge  |   | Cod. 6.60.5BS10 | 6.60.5BS20 | 6.60.5BS30 |
| <b>Art. 605C</b>                          | Dado a "T" per cuneo di posizionamento<br>"T" nut for positioning wedge                        |   | Cod. 6.60.5C100 | 6.60.5C200 | 6.60.5C300 |
| <b>Art. 605D</b>                          | Dado a "T" per cuneo di spinta<br>"T" nut for clamping wedge                                   |   | Cod. 6.60.5D100 | 6.60.5D200 | 6.60.5D300 |
| <b>Art. 605E</b>                          | Vite TCEI / TCEI screw   |   | Cod. 6.60.5E100 | 6.60.5E200 | 6.60.5E300 |
| <b>Art. 605F</b>                          | Anello elastico / Seeger   |   | Cod. 6.60.5F100 | 6.60.5F200 | 6.60.5F300 |
| <b>Art. 605G1</b>                         | Vite a gradino / Step screw  |   | Cod. 6.60.5G101 |            | 6.60.5G103 |
| <b>Art. 605G2</b>                         | Perno a molla / Spring pin   |   | Cod. 6.60.5G201 | 6.60.5G202 | 6.60.5G203 |
| <b>Art. 605G3</b>                         | Molla / Spring   |   | Cod. 6.60.5G301 |            | 6.60.5G303 |
| <b>Art. 605H</b>                          | Molla / Spring   |   | Cod. 6.60.5H100 | 6.60.5H200 | 6.60.5H300 |
| <b>Art. 605I</b>                          | Cuneo a spinta dolce / Soft clamping wedge   |   | Cod. 6.60.5I100 | 6.60.5I200 | 6.60.5I300 |
| <b>Art. 605L</b>                          | Cuneo di spinta a "V" / "V" clamping wedge   |   | Cod. 6.60.5L100 | 6.60.5L200 | 6.60.5L300 |
| <b>Art. 605M</b>                          | Rondella / Washer  |   | Cod. 6.60.5M100 | 6.60.5M200 | 6.60.5M300 |


**Art. 604**

Ganascia fissa  
(1 lato liscia, 1 lato zigrinata)  
per morsa **Art. 600 e 602**  
Fixed jaw  
(1 side smooth, 1 side serrated)  
for vise **Art. 600 and 602**

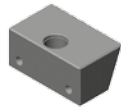

**Art. 605**

Ganascia fissa mobile  
Fixed movable jaw

Tipo (grandezza) morsa / Vise (type) size

|   |   |   |
|---|---|---|
| 1 | 2 | 3 |
|---|---|---|

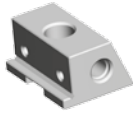
**Art. 605B**

 Cuneo di spinta  
Clamping wedge

**Art. 605BT**

 Cuneo di spinta per piastra GRIP  
Clamping wedge for GRIP plate


|                 |            |            |            |
|-----------------|------------|------------|------------|
| Cod. Art. 605B  | 6.60.5B100 | 6.60.5B200 | 6.60.5B300 |
| Cod. Art. 605BT | 6.60.5BT10 | 6.60.5BT20 | 6.60.5BT30 |

**Art. 609A**

 Cuneo di posizionamento con gradino  
Positioning wedge with step

**Art. 609AT**

 Cuneo di posizionamento GRIP  
Positioning GRIP wedge


|                 |            |            |            |
|-----------------|------------|------------|------------|
| Cod. Art. 609A  | 6.60.9A100 | 6.60.9A200 | 6.60.9A300 |
| Cod. Art. 609AT | 6.60.9AT10 | 6.60.9AT20 | 6.60.9AT30 |

**Art. 609B**

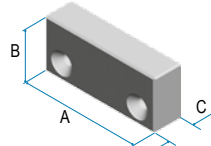
 Ganascia mobile guidata con gradino  
Movable guided jaw with step

**Art. 609BT**

 Ganascia mobile guidata GRIP  
Movable guided GRIP jaw

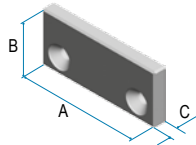

|                 |            |            |            |
|-----------------|------------|------------|------------|
| Cod. Art. 609B  | 6.60.9B100 | 6.60.9B200 | 6.60.9B300 |
| Cod. Art. 609BT | 6.60.9BT10 | 6.60.9BT20 | 6.60.9BT30 |

**Art. 610B**

 Piastra ganascia dolce  
Soft jaw plate


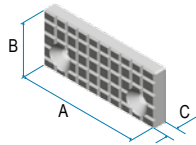
|      |            |            |            |
|------|------------|------------|------------|
| A    | 48         | 73         | 98         |
| B    | 20         | 32         | 50         |
| C    | 12         | 18         | 30         |
| Cod. | 6.61.0B100 | 6.61.0B200 | 6.61.0B300 |

**Art. 610C**

 Piastra ganascia liscia  
Smooth jaw plate


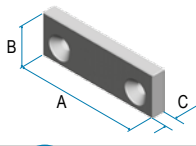
|      |            |            |            |
|------|------------|------------|------------|
| A    | 48         | 73         | 98         |
| B    | 20         | 32         | 50         |
| C    | 6          | 10         | 10         |
| Cod. | 6.61.0C100 | 6.61.0C200 | 6.61.0C300 |

**Art. 610D**

 Piastra ganascia zigrinata  
Serrated jaw plate


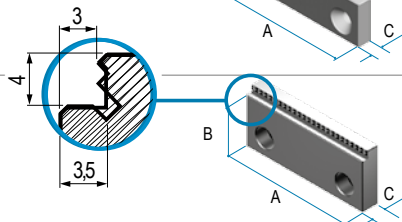
|      |            |            |            |
|------|------------|------------|------------|
| A    | 48         | 73         | 98         |
| B    | 20         | 32         | 50         |
| C    | 6          | 10         | 10         |
| Cod. | 6.61.0D100 | 6.61.0D200 | 6.61.0D300 |

**Art. 610E**

 Piastra ganascia parallela  
Parallel jaw plate


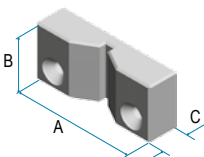
|      |            |            |            |
|------|------------|------------|------------|
| A    | 48         | 73         | 98         |
| B    | 15         | 27         | 45         |
| C    | 6          | 10         | 10         |
| Cod. | 6.61.0E100 | 6.61.0E200 | 6.61.0E300 |

**Art. 610T**

 Piastra ganascia GRIP a forte serraggio  
GRIP jaw plate for strongest clamping


|      |            |            |            |
|------|------------|------------|------------|
| A    | 48         | 73         | 98         |
| B    | 20         | 32         | 50         |
| C    | 8          | 10         | 10         |
| Cod. | 6.61.0T100 | 6.61.0T200 | 6.61.0T300 |

**Art. 610F**

 Piastra ganascia prismatica  
Prismatic jaw plate


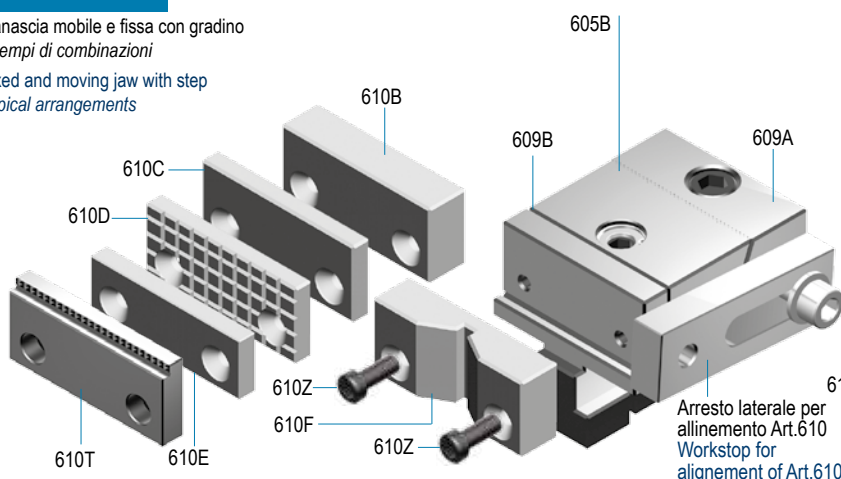
|      |            |            |            |
|------|------------|------------|------------|
| ∅    | 5 ÷ 35     | 9 ÷ 50     | 20 ÷ 80    |
| A    | 48         | 73         | 98         |
| B    | 20         | 32         | 50         |
| C    | 12         | 18         | 30         |
| Cod. | 6.61.0F100 | 6.61.0F200 | 6.61.0F300 |

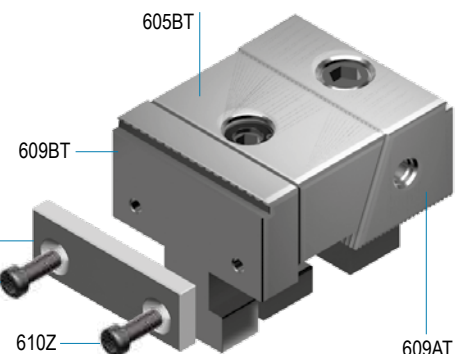
**Art. 610Z**

 Vite per piastre ganasce  
Screw for jaw plates

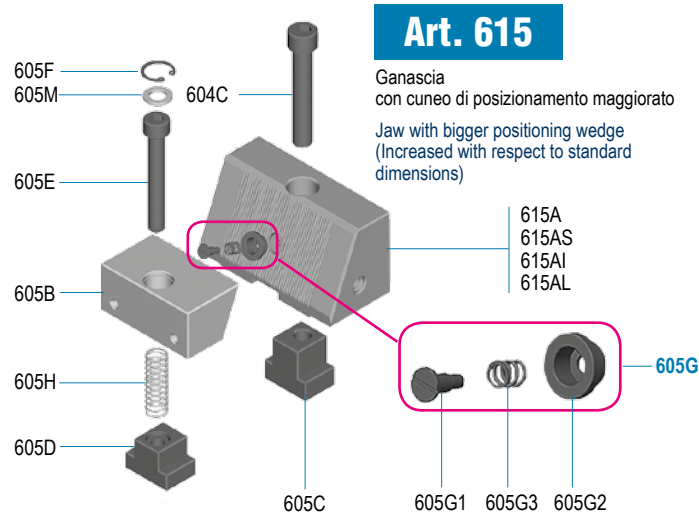
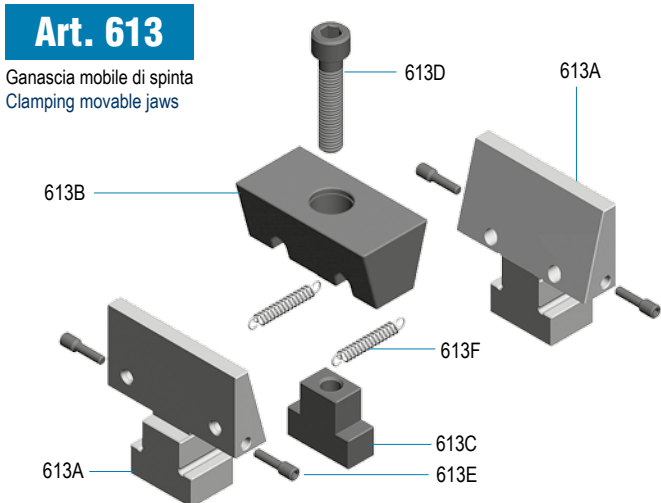

|      |            |            |            |
|------|------------|------------|------------|
| Cod. | 6.61.0Z100 | 6.61.0Z200 | 6.61.0Z300 |
|------|------------|------------|------------|

**Art. 609**

 Ganascia mobile e fissa con gradino  
Esempi di combinazioni  
Fixed and moving jaw with step  
Typical arrangements

**Art. 609T**

 Ganascia fissa e mobile GRIP  
Fixed and movable GRIP jaw

 Arresto laterale per allineamento Art.610  
Workstop for alignment of Art.610

| Tipo (grandezza) morsa / Vise (type) size |  | 1 | 2               | 3          |            |
|---|--|---|-----------------|------------|------------|
| <b>Art. 608A</b>                          | Ganascia fissa con gradino / Fixed jaw with step   |   | Cod. 6.60.8A100 | 6.60.8A200 | 6.60.8A300 |
| <b>Art. 613A</b>                          | Ganascia mobile / Movable jaw  |   | Cod. 6.61.3A100 | 6.61.3A200 | 6.61.3A300 |
| <b>Art. 613B</b>                          | Cuneo di spinta / Clamping wedge   |   | Cod. 6.61.3B100 | 6.61.3B200 | 6.61.3B300 |
| <b>Art. 613C</b>                          | Dado a "T" / "T" nut   |   | Cod. 6.61.3C100 | 6.61.3C200 | 6.61.3C300 |
| <b>Art. 613D</b>                          | Vite TCEI / Hex socket head screw  |   | Cod. 6.61.3D100 | 6.61.3D200 | 6.61.3D300 |
| <b>Art. 613E</b>                          | Grano / Set screw  |   | Cod. 6.61.3E100 | 6.61.3E200 | 6.61.3E300 |
| <b>Art. 613F</b>                          | Molla / Spring   |   | Cod. 6.61.3F100 | 6.61.3F200 | 6.61.3F300 |
| <b>Art. 615A</b>                          | Cuneo di posizionamento liscio maggiorato<br>Positioning wedge smooth<br>(increased with respect to stand dimension)       |   | Cod. 6.61.5A100 | 6.61.5A200 | 6.61.5A300 |
| <b>Art. 615AS</b>                         | Cuneo di posizionamento zigrinato maggiorato<br>Positioning wedge serrated<br>(increased with respect to stand dimension)  |   | Cod. 6.61.5AS10 | 6.61.5AS20 | 6.61.5AS30 |
| <b>Art. 615I</b>                          | Cuneo di posizionamento dolce maggiorato<br>Positioning wedge soft<br>(increased with respect to stand dimension)          |   | Cod. 6.61.5I100 | 6.61.5I200 | 6.61.5I300 |
| <b>Art. 615L</b>                          | Cuneo di posizionamento a gradino maggiorato<br>Positioning wedge with stop<br>(increased with respect to stand dimension) |   | Cod. 6.61.5L100 | 6.61.5L200 | 6.61.5L300 |
| <b>Art. 615C</b>                          | Vite TCEI fissaggio ganascia fissa<br>Hex socked head screw for fixed jaw  |   | Cod. 6.61.5C100 | 6.61.5C200 | 6.61.5C300 |
| <b>Art. 615E</b>                          | Vite TCEI<br>TCEI screw  |   | Cod. 6.61.5E100 | 6.61.5E200 | 6.61.5E300 |

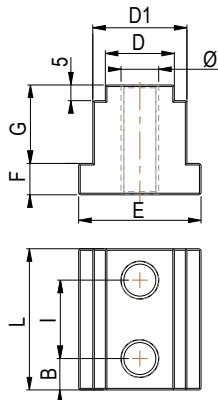
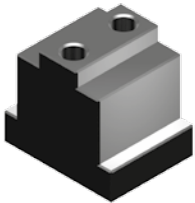


# Dadi a "T" per trasformazioni "T" nuts for transformations

| Tipo (grandezza) / (type) size | Base / Base<br>Ganascia / Jaw | Ti po - Type 2<br>Tipo - Type 1 | Tipo - Type 3<br>Tipo - Type 1 | Tipo - Type 3<br>Tipo - Type 2 |
|--------------------------------|-------------------------------|---------------------------------|--------------------------------|--------------------------------|
|--------------------------------|-------------------------------|---------------------------------|--------------------------------|--------------------------------|

## Art. 604B

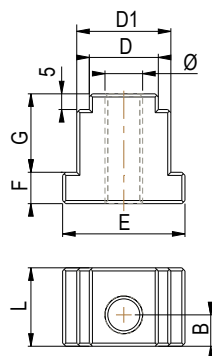
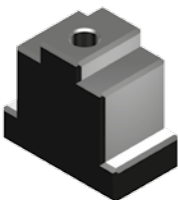
Dado a "T" per ganascia fissa  
"T" nut for fixed jaw



|     |              |              |              |
|-----|--------------|--------------|--------------|
| B   | 6            | 6            | 10           |
| D   | 14           | 14           | 22           |
| D1  | 22           | 30           | 30           |
| E   | 34           | 39           | 39           |
| F   | 10           | 10           | 10           |
| G   | 19           | 25           | 25           |
| I   | 18           | 18           | 25           |
| L   | 30           | 30           | 45           |
| Ø   | M8           | M8           | M12          |
| Cod | 6.60.4B100/2 | 6.60.4B100/3 | 6.60.4B200/3 |

## Art. 605C

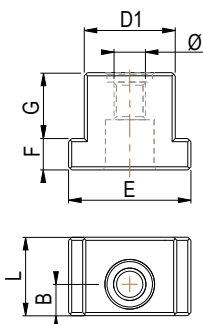
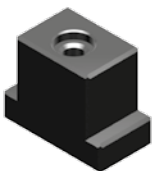
Dado a "T" per cuneo di posizionamento  
"T" nut for positioning wedge



|     |              |              |              |
|-----|--------------|--------------|--------------|
| B   | 9            | 9            | 10           |
| D   | 14           | 14           | 22           |
| D1  | 22           | 30           | 30           |
| E   | 34           | 39           | 39           |
| F   | 10           | 10           | 10           |
| G   | 19           | 25           | 25           |
| I   | -            | -            | -            |
| L   | 22           | 22           | 25           |
| Ø   | M8           | M8           | M12          |
| Cod | 6.60.5C100/2 | 6.60.5C100/3 | 6.60.5C200/3 |

## Art. 605D

Dado a "T" per cuneo di spinta  
"T" nut for clamping wedge



|     |              |              |              |
|-----|--------------|--------------|--------------|
| B   | 9            | 9            | 10           |
| D   | -            | -            | -            |
| D1  | 21           | 29           | 29           |
| E   | 34           | 39           | 39           |
| F   | 10           | 10           | 10           |
| G   | 15           | 21           | 21           |
| I   | -            | -            | -            |
| L   | 21           | 21           | 25           |
| Ø   | M8           | M8           | M10          |
| Cod | 6.60.5D100/2 | 6.60.5D100/3 | 6.60.5D200/3 |

Dimensioni mm / Dimension mm

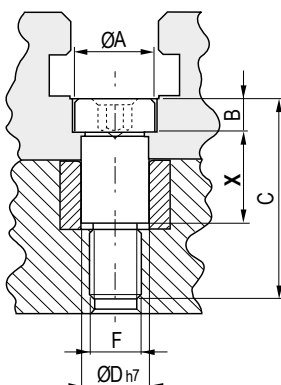
1

2

3

## Art. 81

Vite calibrata a colletto  
per morse Multiflex  
Shoulder calibrated screw  
for Multiflex vises



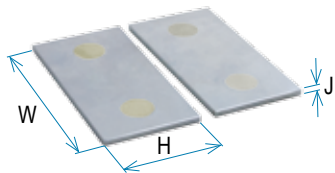
LUNGHEZZA VITI CALIBRATE A COLLETTO PER SOLUZIONI A RETICOLO  
SHOULDER CALIBRATED SCREW LENGTHS FOR GRID SOLUTIONS

|     |            |            |            |
|-----|------------|------------|------------|
| ØA  | 13         | 20         | 24         |
| B   | 8          | 8          | 12         |
| C   | 46         | 65         | 80         |
| ØD  | 10         | 16         | 16         |
| F   | M8         | M12        | M12        |
| X   | 25         | 40         | 50         |
| Cod | 6.81.11025 | 6.81.21640 | 6.81.21650 |

**N.B:** Per avere altre lunghezze consultare Pag.11.15 - For other lengths see Page.11.15

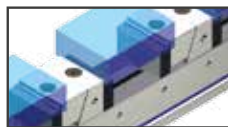
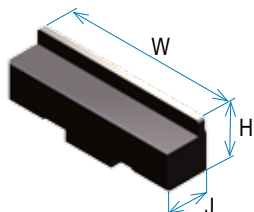
Tipo (grandezza) morsa / Vise (type) size

**1**
**2**
**3**
**Art. 616**

 Coppia di piastre parallele magnetiche piane  
 Pair of straight parallels magnetic plates


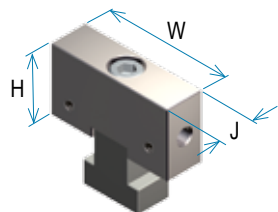
|      |            |            |            |
|------|------------|------------|------------|
| J    | 2,7        | 2,7        | 2,7        |
| W    | 49         | 74         | 99         |
| H    | 20         | 35         | 55         |
| Cod. | 6.61.61000 | 6.61.62000 | 6.61.63000 |

**Art. 617**

 Piastra magnetica a gradino monoblocco  
 Magnetic solid step jaw plate


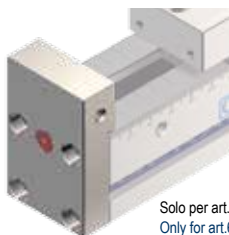
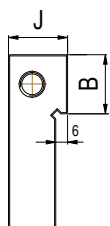
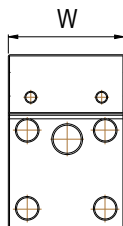
|      |            |            |            |
|------|------------|------------|------------|
| J    | 12         | 17         | 22         |
| W    | 49         | 74         | 99         |
| H    | 20         | 35         | 55         |
| Cod. | 6.61.71020 | 6.61.72035 | 6.61.73055 |

**Art. 618**

 Ganascia mobile intermedia  
 Intermediate movable jaw


|      |            |            |            |
|------|------------|------------|------------|
| J    | 16         | 22         | 29         |
| W    | 49         | 74         | 99         |
| H    | 25         | 40         | 60         |
| Cod. | 6.61.81000 | 6.61.82000 | 6.61.83000 |

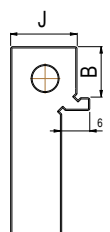
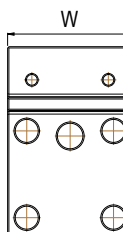
**Art. 604R**

 Piastra ganascia fissa di partenza  
 Fixed start jaw plate

 Solo per art.600 e 611  
 Only for art.600 and 611

**PER UNA MAGGIORE APERTURA  
 FOR MORE OPENING**

|      |            |            |            |
|------|------------|------------|------------|
| W    | 49         | 74         | 99         |
| J    | 25         | 30         | 35         |
| B    | 25         | 40         | 60         |
| Cod. | 6.60.4R100 | 6.60.4R200 | 6.60.4R300 |

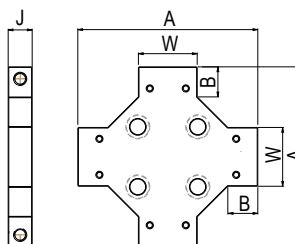
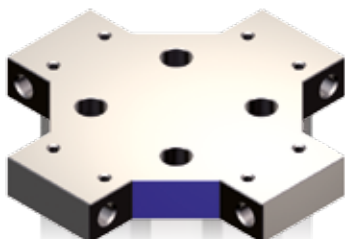
**Art. 608R**

 Piastra ganascia fissa di partenza con gradino  
 Fixed start jaw plate with step

 Solo per art.606  
 Only for art.606

**PER UNA MAGGIORE APERTURA  
 FOR MORE OPENING**

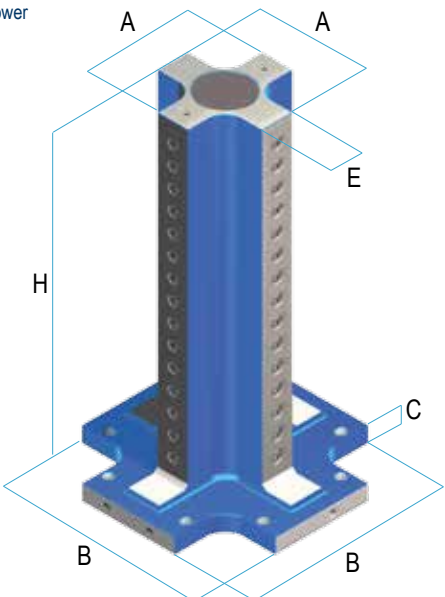
|      |            |            |            |
|------|------------|------------|------------|
| W    | 49         | 74         | 99         |
| J    | 26         | 36         | 41         |
| B    | 25         | 40         | 60         |
| Cod. | 6.60.8R100 | 6.60.8R200 | 6.60.8R300 |

**Art. 604PC**

 Piastra ganascia fissa di partenza per cubo-morsa  
 Fixed start jaw plate for vise tower


|      |            |            |            |     |     |     |
|------|------------|------------|------------|-----|-----|-----|
| *A   | 150        | 230        | 290        | 310 | 320 | 360 |
| W    | 49         | 74         | 99         |     |     |     |
| J    | 20         | 25         | 30         |     |     |     |
| B    | 25         | 40         | 60         |     |     |     |
| Cod. | 6.60.4PC10 | 6.60.4PC20 | 6.60.4PC30 |     |     |     |

\* Scegliere la dimensione A in funzione del cubo utilizzato, vedi Art.603 a pag. 6.27 - Referring to the cube you are using, choose dimension "A", see Art.603 page. 6.27

| Dimensioni <i>Dimensions</i>  | A   | B   | C  | E   | H   | kg  | Art. 57F 40  |  | Art. 57F 50 |  |
|---|-----|-----|----|-----|-----|-----|--------------|--|-------------|--|
|   |     |     |    |     |     |     | Cod.         |  | Cod.        |  |
| <b>Art. 57F</b><br>Cubo a croce<br>Cross tower<br> | 200 | 500 | 40 | 80  | 750 | 154 | 8.57.F40100  |  | 8.57.F00100 |  |
|   | 200 | 500 | 40 | 80  | 650 | 140 | 8.57.F40105  |  | 8.57.F00105 |  |
|   | 250 | 500 | 40 | 80  | 750 | 194 | 8.57.F40106  |  | 8.57.F00106 |  |
|   | 270 | 500 | 40 | 80  | 850 | 232 | 8.57.F40110  |  | 8.57.F00110 |  |
|   | 230 | 500 | 40 | 110 | 850 | 214 | 8.57.F40120  |  | 8.57.F00120 |  |
|   | 300 | 500 | 40 | 150 | 850 | 264 | 8.57.F40130  |  | 8.57.F00130 |  |
|   | 300 | 630 | 40 | 150 | 950 | 322 | 8.57.F40140  |  | 8.57.F00140 |  |
|   | 370 | 500 | 40 | 200 | 950 | 379 | 8.57.F40145  |  | 8.57.F00145 |  |
|   | 400 | 500 | 50 | 100 | 850 | 228 | 8.57.F.40150 |  | 8.57.F00150 |  |

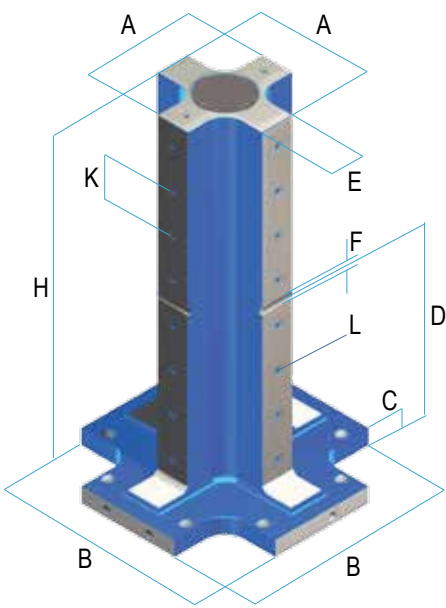
**Art. 57F 40**
**Art. 57F 50**

Croce a reticolo con bussole temprate 100Cr6 e filetti riportati in acciaio inox  
Tolleranza  $\pm 0,02$  mm

- Interasse reticolo 40 mm =  $\varnothing 12 / M10$
- Interasse reticolo 50 mm =  $\varnothing 16 / M12$

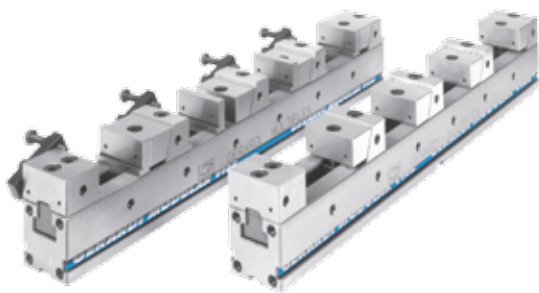
Crosscube grid type with hardened bushing 100Cr6 and inox steel helicoils  
Tolerance  $\pm 0,02$  mm

- Grid pitch 40 mm =  $\varnothing 12 / M10$
- Grid pitch 50 mm =  $\varnothing 16 / M12$

| Dimensioni <i>Dimensions</i>  | A   | B   | C  | D   | E   | F  | H   | K  | L   | kg  | Cod.        |
|---|-----|-----|----|-----|-----|----|-----|----|-----|-----|-------------|
|   |     |     |    |     |     |    |     |    |     |     |             |
| <b>Art. 57G</b><br>Cubo a croce per morse Multiflex<br>Cross tower for Multiflex vises<br> | 200 | 500 | 40 | 350 | 80  | 16 | 750 | 50 | M12 | 154 | 8.57.G00100 |
|   | 200 | 500 | 40 | 350 | 80  | 16 | 650 | 50 | M12 | 140 | 8.57.G00105 |
|   | 250 | 500 | 40 | 400 | 80  | 16 | 750 | 50 | M12 | 194 | 8.57.G00106 |
|   | 270 | 500 | 40 | 450 | 80  | 16 | 850 | 50 | M12 | 232 | 8.57.G00110 |
|   | 230 | 500 | 40 | 450 | 110 | 16 | 850 | 50 | M12 | 214 | 8.57.G00120 |
|   | 300 | 500 | 40 | 450 | 150 | 16 | 850 | 50 | M12 | 264 | 8.57.G00130 |
|   | 300 | 630 | 40 | 500 | 150 | 16 | 950 | 50 | M12 | 322 | 8.57.G00140 |
|   | 370 | 500 | 40 | 500 | 200 | 16 | 950 | 50 | M12 | 379 | 8.57.G00145 |
|   | 400 | 500 | 50 | 450 | 100 | 16 | 850 | 50 | M12 | 228 | 8.57.G00150 |

Montaggio ed allineamento morse tramite fissaggio centrale €100 cad. (Vedi pag. 8.9)  
Vise mounting and alignment through central screws €100 each (See pag. 8.9)

# SERRAGGIO MECCANICO CON CHIAVE DINAMOMETRICA MECHANICAL CLAMPING WITH TORQUE WRENCH



## GRUPPI DI SERRAGGIO MECCANICI

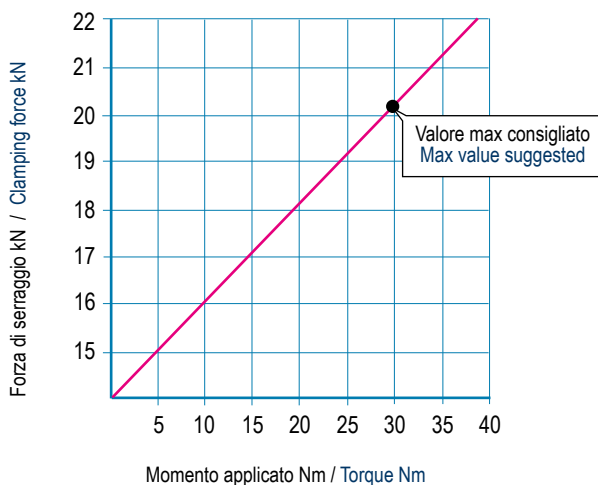
I diagrammi seguenti consentono di determinare le forze di serraggio ottenibili con le morse di varia grandezza (da 1 a 3), in funzione della forza applicata

## MECHANICAL CLAMPING DEVICES

The following diagrams give the clamping force that can be obtained with each vise type (size 1 to 3) as a function of wrenching force/torque

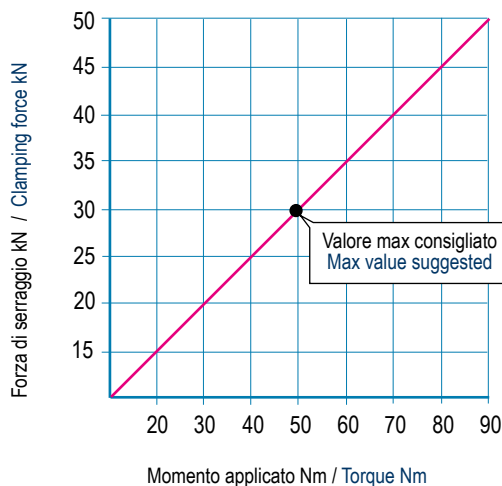
### MORSE MULTIFLEX TIPO 1 MULTIFLEX VISES TYPE 1

Cuneo di spinta:  
**Momento massimo applicato 40Nm**  
Clamping wedge: **Torque 40Nm**



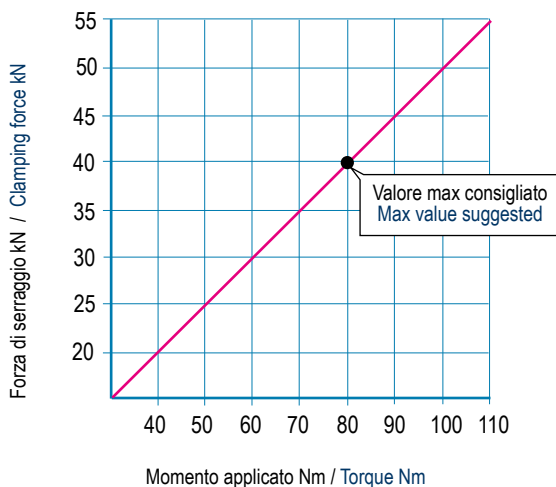
### MORSE MULTIFLEX TIPO 2 MULTIFLEX VISES TYPE 2

Cuneo di spinta:  
**Momento massimo applicato 120Nm**  
Clamping wedge: **Torque 120Nm**



### MORSE MULTIFLEX TIPO 3 MULTIFLEX VISES TYPE 3

Cuneo di spinta:  
**Momento massimo applicato 150Nm**  
Clamping edge: **Torque 150Nm**



NB: Alcuni fattori, come la lubrificazione, lo staffaggio della morsa sulla tavola della macchina, gli attriti ed altro, possono modificare i valori indicati fino a  $\pm 10\%$ . Per un corretto utilizzo non superare i valori indicati nel grafico

Some factor as lubrication, vise clamping on the machine table, frictions and more can modify above values within a  $\pm 10\%$  range. For optimum operation do not exceed chart values.

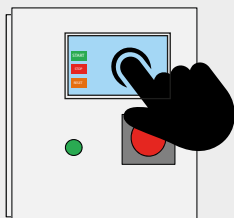
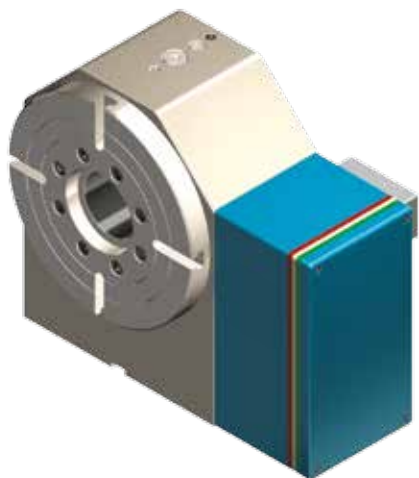
# DIVISORE AUTOMATICO DPG 250

## AUTOMATIC DIVIDING HEAD DPG 250

**NEW!**

 Divisore automatico  
 Automatic dividing head

 DATI TECNICI  
 TECHNICAL DATA

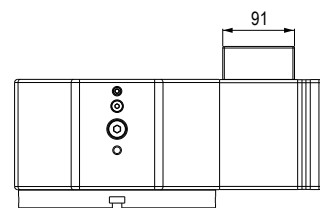
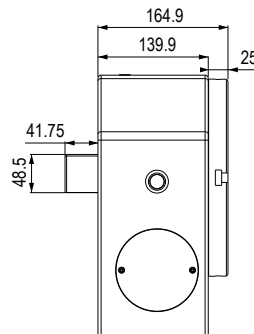
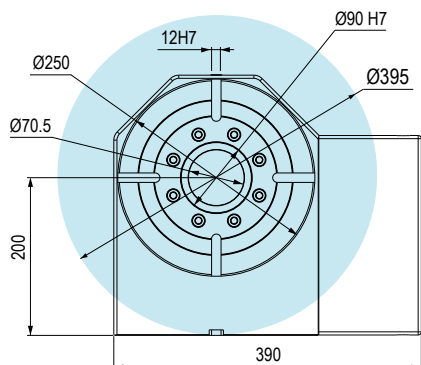
**DPG 250**

**PROGRAMMAZIONE TOUCH SCREEN**  
 FACILE ED INTUITIVA O TRAMITE COLLEGAMENTO  
 DIRETTO AL CNC

**EASY AND INTUITIVE TOUCH SCREEN**  
 PROGRAMMING OR THROUGH DIRECT  
 CONNECTION TO THE CNC

- Installazione semplice (alimentazione 220V)
- Corona in bronzo speciale
- Controsupporto semplice
- Vite senza fine in acciaio temprato e rettificato
- Vite e corona in bagno d'olio
- Cuscinetti a vite precaricati
- Cuscinetto anteriore a rulli incrociati sovradimensionato
- Recupero gioco con avvicinamento assiale
- Completa tenuta stagna ai liquidi con possibilità di pressurizzazione
- Possibilità di montare motori di tutte le marche
- Dimensioni esterne contenute
- Finestra di controlli liquidi e condensa
- Lavorazione in posizionamento a 360°

- Easy installation (220V)
- Special bronze crown
- Simple tailstock
- Worm screw in hardened ground steel
- Bath lubrication Screw and Crown
- Pre-loaded screw bearings
- Over-dimensioned crossed-roller front bearing
- Play recover with axial approach
- Watertight seal with possibility of pressurization
- Possibility to mount motors of all brands
- Reduced external dimensions
- Condensation and liquid control window
- 360° work positioning

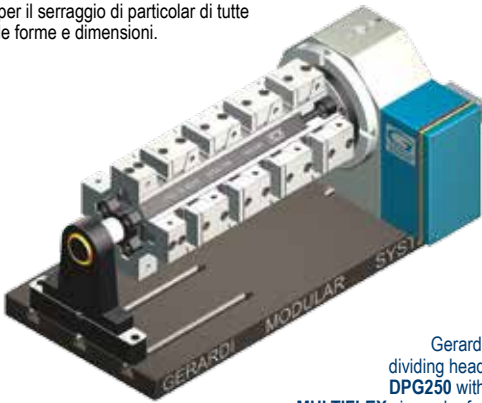
|   |                             |                         |
|---|-----------------------------|-------------------------|
| Diametro del divisore<br>Dividing head diameter   |                             | 250 mm                  |
| Diametro del foro passante<br>Clearance hole diameter   |                             | 70,5 mm                 |
| Altezza punta<br>Center height  |                             | 200 mm                  |
| Dimensione della scanalatura a T<br>T-Slot width  |                             | 12 mm                   |
| Sistema di bloccaggio<br>Clamping system  |                             | Idrraulico<br>Hydraulic |
| Forza frenante<br>Clamping torque   |                             | 3000 Nm                 |
| Motore<br>Servo motor   |                             | 3000 Max.g/min          |
| Minimo incremento<br>Minimum increment  |                             | 0,002                   |
| Velocità di rotazione<br>Rotation speed   |                             | 33,3 Giri/min           |
| Rapporti vite/corona<br>Speed reduction ratio (screw/gear)                                      |                             | 1/90                    |
| Rapporti vite/motore<br>Speed reduction ratio (screw/motor)                                     |                             | 1/180                   |
| Precisione<br>Indexing accuracy   |                             | ±10 Sec.                |
| Ripetibilità<br>Repeatability   |                             | 4 Sec.                  |
| Max. carico di lavoro sul divisore<br>Max. allowable work weight on the dividing head           | Verticale<br>Vertical       | Kg.550                  |
|   | Orizzontale<br>Horizontal   | Kg.1500                 |
| Max. carico di spinta applicabile sul divisore<br>Max. allowable tool load on the dividing head |                             | N 25000                 |
|   |                             | FxL Nm 1000             |
|   |                             | FxL Nm 2200             |
| Rapporti vite/corona<br>Speed reduction ratio (screw/gear)                                      | Verticale<br>Vertical       | 10,5 Kg. m <sup>2</sup> |
| Coppia in lavoro<br>Driving torque  | Corona dentata<br>Worm gear | 698 Nm                  |
| Kg  |                             | 110                     |
| Cod.  |                             | 8.DP.G2500              |

**DPG 250**




| Tipo (grandezza) morsa / Vise (type) size |             | 1           |             |             |             |             | 2           |             |             |             |
|---|-------------|-------------|-------------|-------------|-------------|-------------|-------------|-------------|-------------|-------------|
| C   | $0_{-0,02}$ | 100         |             |             |             |             | 150         |             |             |             |
| D   |             | 300         | 400         | 500         | 600         | 700         | 400         | 500         | 600         | 700         |
| G   | $0_{-0,02}$ | 50          |             |             |             |             | 75          |             |             |             |
| Ø I                                       | H7          | 25          |             |             |             |             | 50          |             |             |             |
| L   | $0_{-0,02}$ | 20          |             |             |             |             | 20          |             |             |             |
| kg  |             | 15,4        | 20,5        | 25,6        | 30,7        | 35,8        | 44,8        | 56          | 67,2        | 78,4        |
| Cod.                                      |             | 6.DP.G25000 | 6.DP.G25010 | 6.DP.G25020 | 6.DP.G25030 | 6.DP.G25040 | 6.DP.G25050 | 6.DP.G25060 | 6.DP.G25070 | 6.DP.G25080 |

Divisore Gerardi DPG250 con cubo-morsa MULTIFLEX per il serraggio di particolari di tutte le forme e dimensioni.



Gerardi dividing head DPG250 with MULTIFLEX vise-cube for clamping workpieces of all shapes and sizes.

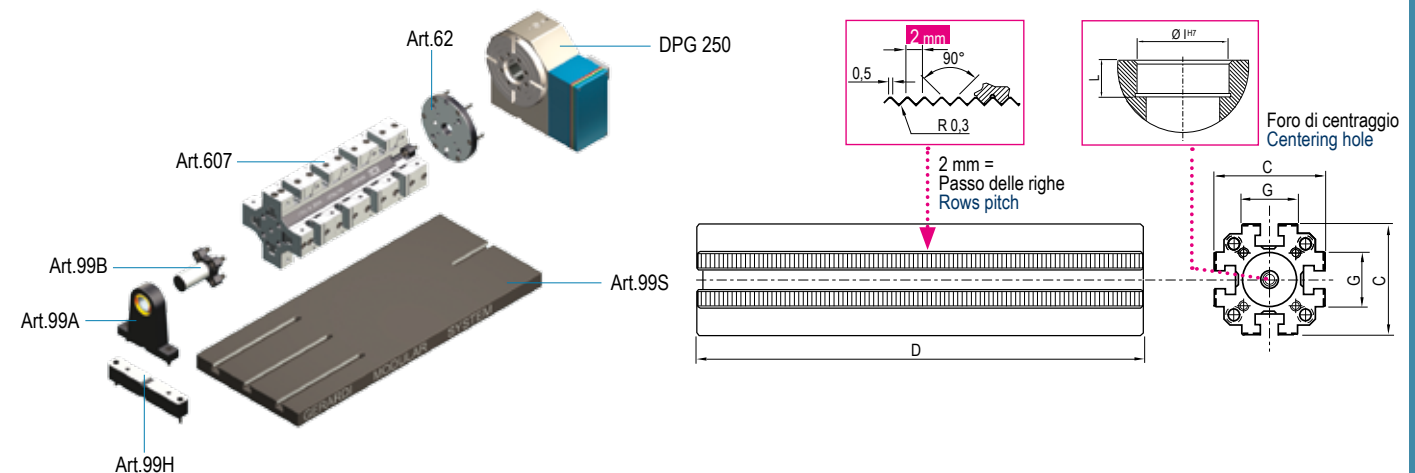
**AMPLIA LE TUE APPLICAZIONI TRAMITE GLI ACCESSORI MODULARI ! - UPGRADE YOUR APPLICATIONS THROUGH MODULAR ACCESSORIES !**

|  |  |      |             |  |  |  |             |  |  |
|--|--|------|-------------|--|--|--|-------------|--|--|
| <b>Art. 99A</b><br>Supporto<br>Support   |  | Cod. | 7.99.A1000  |  |  |  |             |  |  |
| <b>Art. 99B</b><br>Perno di centraggio orizzontale<br>Horizontal centering pin                           |  | Cod. | 6.99.B1000  |  |  |  | 6.99.B2000  |  |  |
| <b>Art. 99H</b><br>Distanziale<br>Spacer   |  | Cod. | 6.99.H1000  |  |  |  |             |  |  |
| <b>Art. 62</b><br>Piastra di interfaccia MULTIFLEX per DPG 250<br>MULTIFLEX connecting plate for DPG 250 |  | Cod. | 6.62.603A08 |  |  |  | 6.62.603A09 |  |  |

| Art. 99S<br>Piastra base con cave<br>Piani rettificati<br>Base plate with slot<br>Faces ground |     | Dimensioni B mm / Dimension B mm |     | A          | C  | Kg         | Cod. |
|--|-----|----------------------------------|-----|------------|----|------------|------|
|  |     | 600                              | 400 | 50         | 94 | 7.99.S060S |      |
| 800  | 400 | 50                               | 125 | 7.99.S080S |    |            |      |
| 1000   | 400 | 50                               | 156 | 7.99.S100S |    |            |      |

Cave o fori calibrati su richiesta  
Slot or calibrated holes on request

Disponibili quote "B" a step di 50mm - Available dimension "B" in steps of 50mm



# DIVISORE MECCANICO DIVIGER 205 MECHANICAL DIVIDING HEAD DIVIGER 205

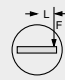
**NEW!**

Divisore meccanico  
Mechanical dividing head

DATI TECNICI  
TECHNICAL DATA

## DIVIGER 205



|   |   |
|---|---|
| Diametro del divisore<br>Dividing head diameter       | 220 mm  |
| Diametro del foro passante<br>Clearance hole diameter | 85 mm   |
| Altezza centrale<br>Center height                     | 200 mm  |
| Dimensione della scanalatura a T<br>T-Slot width      | -   |
| Sistema di bloccaggio<br>Clamping system              | Meccanico<br>Mechanical   |
| Minimo incremento<br>Minimum increment                | 1°  |
| Precisione<br>Indexing accuracy                       | ±10 Sec.  |
| Coppia in lavoro<br>Driving torque                    |  3000 Nm |
| Kg  | 93  |
| Cod.  | 7.66.73000  |

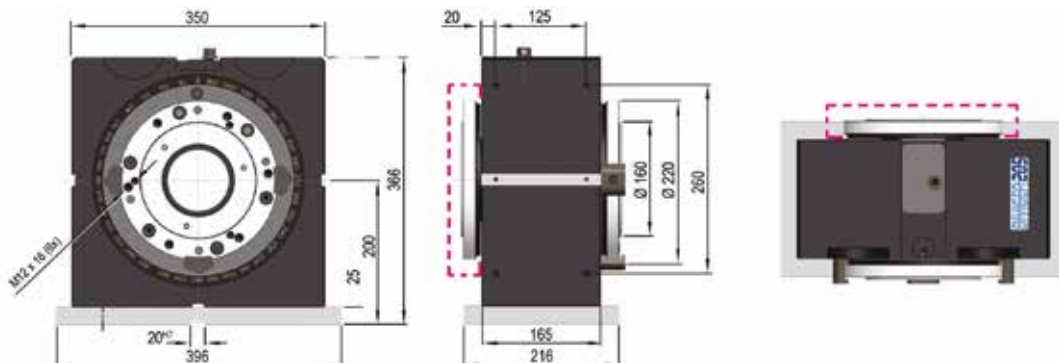
DIVISORE MECCANICO, SENZA CAVI O IDRAULICA,  
PERMACCHINE A CNC

MECHANICAL DIVIDING HEAD, WITHOUT ELECTRICAL CABLES OR  
HYDRAULIC, FOR CNC MILLING MACHINE

- Maggiore efficienza nella lavorazione su più lati
- Completamente autonomo dalla macchina
- Elevato momento torcente
- Divisione manuale o automatica tramite mandrino macchina
- 360 posizioni
- Serraggio simultaneo di due particolari grazie alla doppia flangia
- lavorazione su 5 facce senza contropunta
- Lavorazione a barra grazie al mandrino cavo
- Utilizzabile orizzontalmente o verticalmente
- Cambio tramite serraggio a cuneo
- Cost-effective on multiple-sides machining
- Machine independent
- High holding torque
- Dividing manually or automatically using the machine spindle
- 360 x 1° division
- Simultaneous clamping of 2 workpieces thanks to the dual flange
- 5 faces machining without counter-holder
- Bar machining thanks to hollow spindle
- To be used horizontally or vertically
- Quick change through wedge clamping

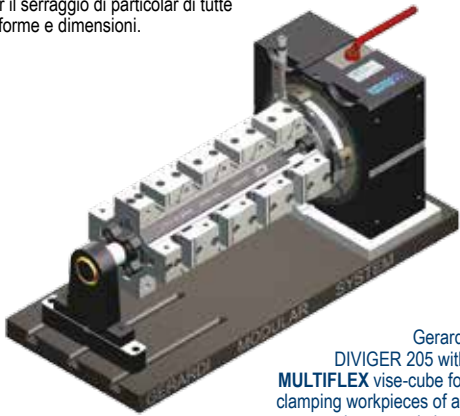


## DIVIGER 205



**Tipo (grandezza) morsa / Vise (type) size**

Divisore Gerardi **DIVIGER 205** con cubo-morsa **MULTIFLEX** per il serraggio di particolari di tutte le forme e dimensioni.



Gerardi DIVIGER 205 with MULTIFLEX vise-cube for clamping workpieces of all shapes and sizes.

|                                    | 1           |             |             |             |             | 2           |             |             |             |
|------------------------------------|-------------|-------------|-------------|-------------|-------------|-------------|-------------|-------------|-------------|
| C <sup>-0</sup> / <sub>-0,02</sub> | 100         |             |             |             |             | 150         |             |             |             |
| D                                  | 300         | 400         | 500         | 600         | 700         | 400         | 500         | 600         | 700         |
| G <sup>-0</sup> / <sub>-0,02</sub> | 50          |             |             |             |             | 75          |             |             |             |
| Ø I <sup>H7</sup>                  | 25          |             |             |             |             | 50          |             |             |             |
| L <sup>-0</sup> / <sub>-0,02</sub> | 20          |             |             |             |             | 20          |             |             |             |
| kg                                 | 15,4        | 20,5        | 25,6        | 30,7        | 35,8        | 44,8        | 56          | 67,2        | 78,4        |
| Cod.                               | 6.DI.V20500 | 6.DI.V20510 | 6.DI.V20520 | 6.DI.V20530 | 6.DI.V20540 | 6.DI.V20550 | 6.DI.V20560 | 6.DI.V20570 | 6.DI.V20580 |

**AMPLIA LE TUE APPLICAZIONI TRAMITE GLI ACCESSORI MODULARI ! - UPGRADE YOUR APPLICATIONS THROUGH MODULAR ACCESSORIES !**
**Art. 99A**

Supporto  
Support



Cod. 7.99.A1000

**Art. 99B**

Perno di centraggio orizzontale  
Horizontal centering pin



Cod. 6.99.B1000 6.99.B2000

**Art. 99H**

Distanziale  
Spacer



Cod. 6.99.H1000

**Art. 62**

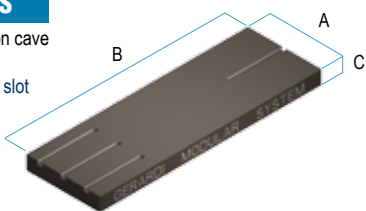
Piastra di interfaccia MULTIFLEX per DIVIGER 205  
MULTIFLEX connecting plate for DIVIGER 205



Cod. 6.62.603A08 6.62.603A09

**Art. 99S**

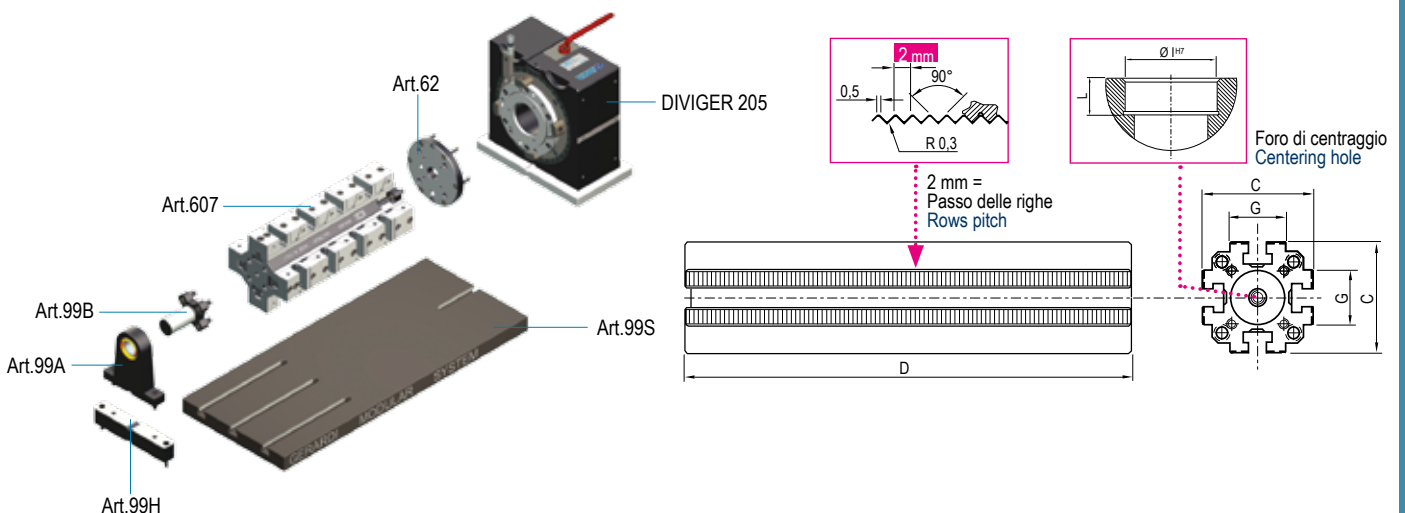
Piastra base con cave  
Piani rettificati  
Base plate with slot  
Faces ground



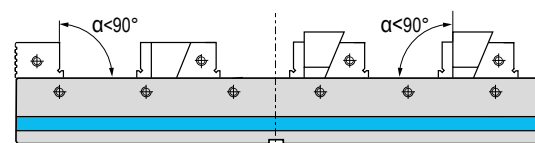
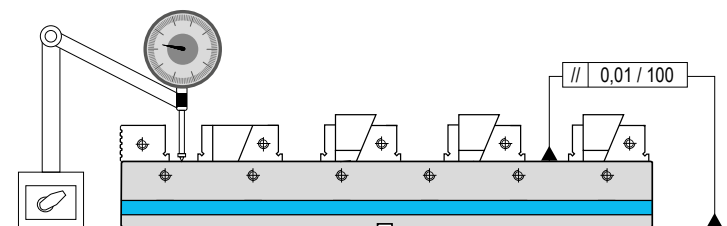
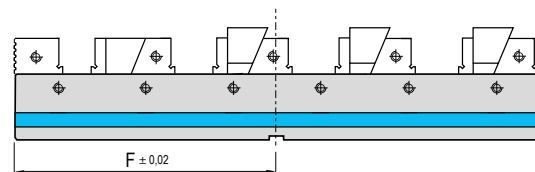
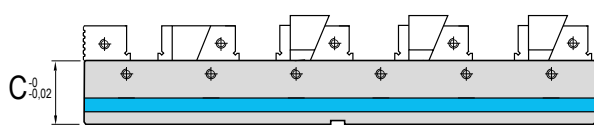
| Dimensioni B mm / Dimension B mm | A   | C  | Kg  | Cod.       |
|----------------------------------|-----|----|-----|------------|
| 600                              | 400 | 50 | 94  | 7.99.S060S |
| 800                              | 400 | 50 | 125 | 7.99.S080S |
| 1000                             | 400 | 50 | 156 | 7.99.S100S |

Cave o fori calibrati su richiesta  
Slot or calibrated holes on request

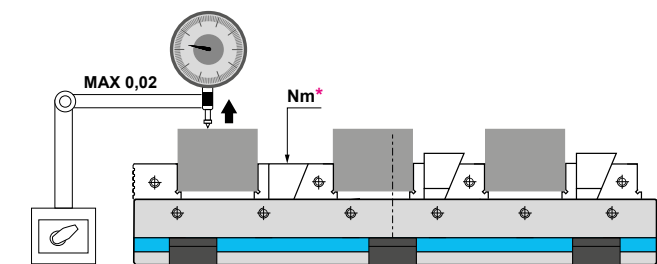
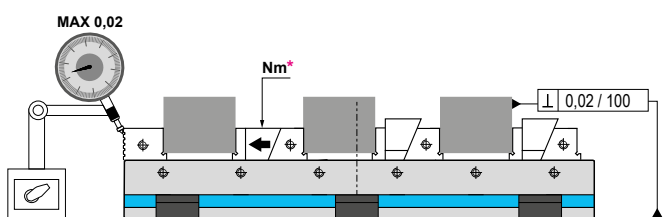
Disponibili quote "B" a step di 50mm - Available dimension "B" in steps of 50mm



## TOLLERANZE GEOMETRICHE GEOMETRIC ACCURACIES



## TOLLERANZE DINAMICHE DINAMIC ACCURACIES

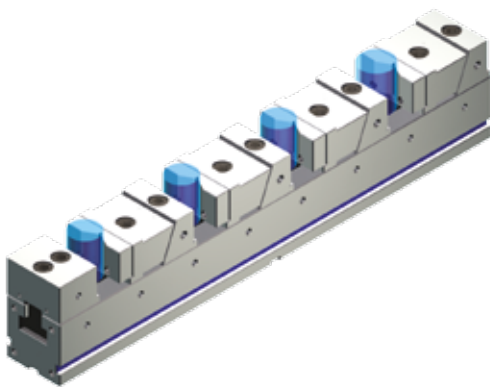


Morsa ancorata con 2 coppie di staffe Art. 296 / Vise clamped with n. 2 pairs of Art. 296

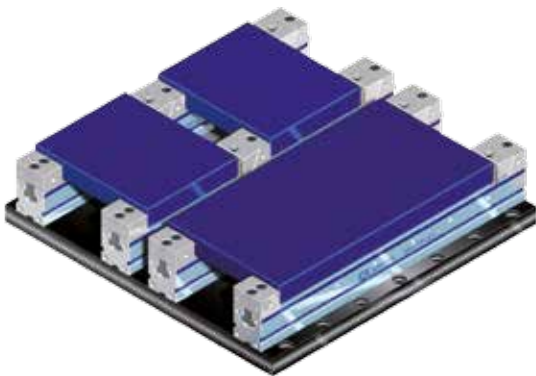
| Art 600 - 606 - 611 |            | * Momento applicato - Torque Nm   |                          |  | Forza di serraggio - Clamping power KN |                          |                          |
|---------------------|------------|---|--------------------------|--|--|--------------------------|--------------------------|
|                     |            | Ganascia fissa e Cuneo di posizionamento<br>Fixed jaw and positioning Wedge |                          | Cuneo di spinta - Clamping movable Jaw | Cuneo di spinta - Clamping movable Jaw |                          |                          |
|                     |            | Morsa - Vise<br>Art. 600  | Morsa - Vise<br>Art. 606 | Morsa - Vise<br>Art. 611               | Morsa - Vise<br>Art. 600               | Morsa - Vise<br>Art. 606 | Morsa - Vise<br>Art. 611 |
| Ganascia Tipo 1     | Jaw Type 1 | 40  | 30                       | 20                                     |  |                          |                          |
| Ganascia Tipo 2     | Jaw Type 2 | 120   | 50                       | 30                                     |  |                          |                          |
| Ganascia tipo 3     | Jaw Type 3 | 250   | 80                       | 40                                     |  |                          |                          |

1 kgf . m = 9.806 Nm

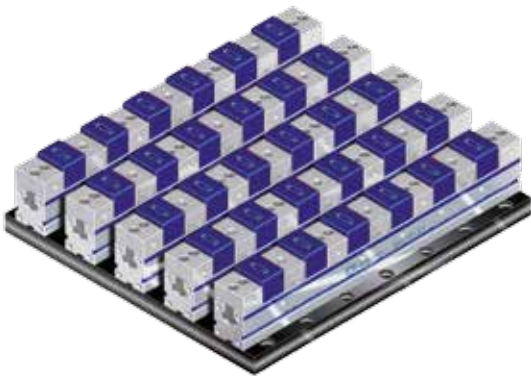
## ESEMPI APPLICATIVI APPLICATIONS EXAMPLES



Morsa Art. 606 con piastrine prismatiche  
Art. 610F per serraggio pezzi tondi  
Vise Art. 606 with prismatic jaw plates  
Art 610F for round workpieces clamping



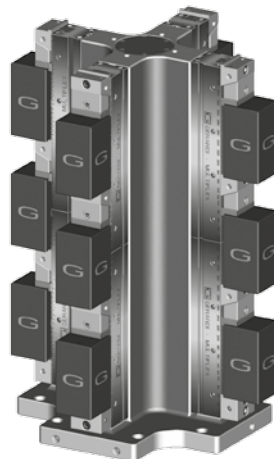
Esempio di applicazione di 4 morse **MULTIFLEX**  
su sovratavola per diversi tipi di serraggio e lavorazione  
4 **MULTIFLEX** vises assembled on head plate  
for different workpieces clamping and machining



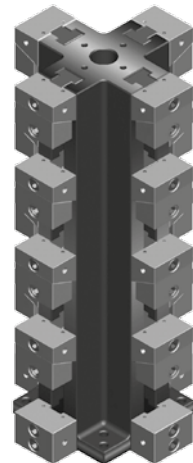
Esempio di applicazione di 5 morse **MULTIFLEX**  
su sovratavola per serraggio di 30 pezzi  
5 **MULTIFLEX** vises on head plate  
for 30 workpieces clamping



Cubo a croce Art. 57G con  
vari tipi di morse Gerardi  
Crosscube Art. 57G with various  
Gerardi vises assembled on

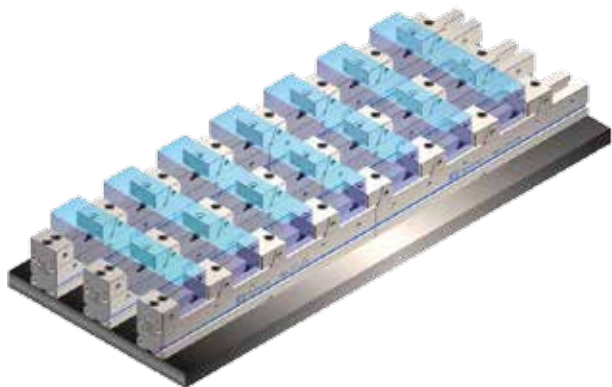


Cubo a croce Art. 57G con morse Multiflex  
Crosscube Art. 57G with Multiflex vises



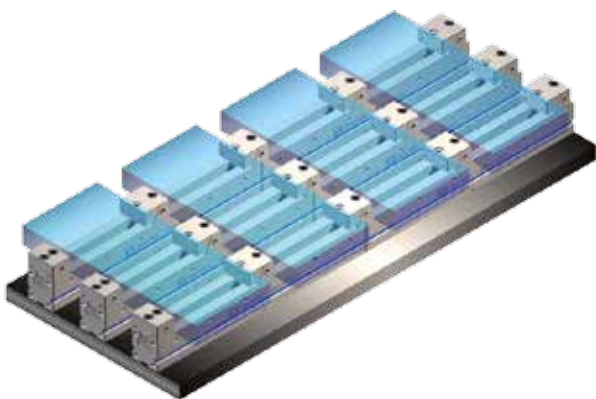
Cubo multiflex Art. 602 con piastra base integrale  
Crosscube Art. 602 with solid base

## ESEMPI APPLICATIVI APPLICATIONS EXAMPLES



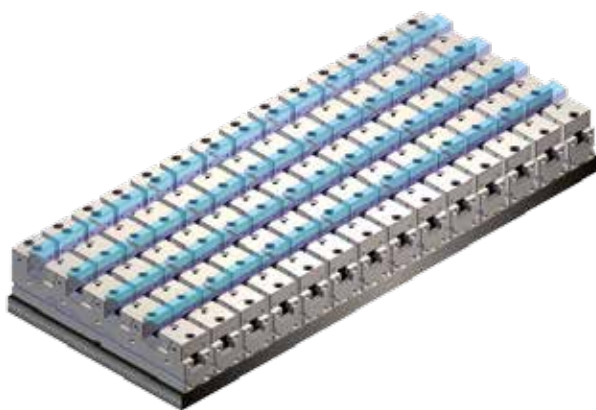
### IN LINEA - IN LINE

n.6 Morse **MULTIFLEX Art.600** tipo 2x600,  
per il serraggio di 7 pezzi di dimensioni 80x360  
# 6 **MULTIFLEX** vises **Art.600** type 2x600,  
for 7 workpieces clamping 80x360



### IN LINEA - IN LINE

n.6 Morse **MULTIFLEX Art.600** tipo 2x600,  
per il serraggio di 4 pezzi di dimensioni 250x500  
# 6 **MULTIFLEX** vises **Art.600** type 2x600,  
for 4 workpieces clamping 250x500



### IN PARALLELO - PARALLEL

n.14 Morse **MULTIFLEX Art.600** tipo 2x500,  
per il serraggio di 28 pezzi di dimensioni 160x40  
# 14 **MULTIFLEX** vises **Art.600** type 2x500,  
for 28 workpieces clamping 160x40



n.14 Morse **MULTIFLEX Art.600** tipo 2x500,  
per il serraggio di 14 pezzi di dimensioni 80x360  
# 14 **MULTIFLEX** vises **Art.600** type 2x500,  
for 14 workpieces clamping 80x360